



ОКП 42 1894



# **Теплосчетчик МКТС**

# **Руководство по эксплуатации**

**ООО «Интелприбор»**

**2019**

## СОДЕРЖАНИЕ

<b>Введение</b> .....	<b>4</b>
<b>1 Меры безопасности</b> .....	<b>5</b>
<b>2 Назначение теплосчетчика</b> .....	<b>5</b>
<b>3 Состав и устройство теплосчетчика</b> .....	<b>5</b>
3.1 Системный блок теплосчетчика .....	6
3.1.1 Вариант исполнения СБ-04 .....	6
3.1.2 Сокращенная модификация системного блока (исполнение СБ-05).....	9
3.2 Измерительные модули .....	11
3.2.1 Измерительные модули с преобразователем расхода .....	11
3.2.2 Измерительный модуль без преобразователя расхода .....	16
3.3 Пломбирование теплосчетчика .....	17
3.3.1 Пломбирование измерительных модулей.....	17
3.3.2 Пломбирование системного блока .....	18
<b>4 Характеристики теплосчетчика</b> .....	<b>20</b>
4.1 Технические характеристики .....	20
4.2 Условия эксплуатации .....	21
4.3 Функциональные возможности .....	22
4.4 Метрологические характеристики .....	23
<b>5 Монтаж теплосчетчика</b> .....	<b>26</b>
5.1 Распаковка .....	26
5.2 Установка системного блока .....	26
5.2.1 Установка СБ-04 .....	26
5.2.2 Установка СБ-05 .....	27
5.3 Установка измерительных модулей .....	27
5.3.1 Монтаж соединений для ИМ с типом конструкции И5, И6 и К5 .....	30
5.3.2 Защита ИМ от воды и конденсата .....	35
5.4 Монтаж электрических соединений теплосчетчика .....	36
5.5 Подключение элементов согласования с линией связи .....	37
5.6 Подключение дополнительных устройств .....	38
5.7 Включение теплосчетчика .....	39
5.8 Особенности монтажа соединений для СБ-05 .....	40
<b>6 Особенности использования теплосчетчика</b> .....	<b>42</b>
6.1 Формулы расчета тепловой энергии у потребителя .....	42
6.2 Формулы расчета тепловой энергии на источнике.....	44
6.3 Алгоритм накопления интеграторов и расчета средних температур.....	44
<b>7 Настройка теплосчетчика</b> .....	<b>46</b>
7.1 Схемы учета тепловой энергии и расхода воды .....	46
7.1.1 Схема учета «Расходомеры».....	47
7.1.2 Схема учета «Тупиковая» .....	48
7.1.3 Схема учета «Закрытая».....	49
7.1.4 Схема учета «Открытая» .....	50
7.1.5 Схема учета «Источник» .....	52
7.1.6 Пример узла учета с системами отопления и ГВС .....	54
7.2 Применение теплосчетчика на узлах учета .....	55
7.2.1 Выбор типов измерительных модулей.....	56
7.2.2 Каналы узла учета .....	57
7.2.3 Конфигурирование каналов узла учета .....	58
7.2.4 Пример конфигурации узла учета .....	60

7.3	Параметры настройки теплосчетчика .....	62
7.3.1	Параметры настройки схемы учета .....	62
7.3.2	Параметры настройки УУ для измерительных модулей .....	63
7.3.3	Параметры контроля при расчете тепловой энергии .....	63
7.3.4	Параметры настройки каналов узла учета .....	64
7.3.5	Пуск счета интеграторов .....	67
7.4	<b>ВНИМАНИЕ!</b> Рекомендации по порядку настройки параметров узла учета .....	68
7.5	Проверка правильности настройки и ввод в эксплуатацию .....	69
<b>8</b>	<b>Отображаемые и регистрируемые параметры .....</b>	<b>70</b>
8.1	Организация архивов теплопотребления .....	70
8.2	Архив событий теплосчетчика .....	71
8.3	Параметры, отображаемые на дисплее теплосчетчика .....	71
<b>9</b>	<b>Работа с меню теплосчетчика .....</b>	<b>73</b>
9.1	Принципы работы с меню .....	73
9.1.1	Навигация по меню .....	73
9.1.2	Режим редактирования параметров .....	74
9.2	Структура меню .....	75
9.2.1	Главное меню .....	75
9.2.2	Меню «Диагностика» .....	78
9.2.3	Меню «Настройка узла» .....	80
9.2.4	Меню «Настройка ТС» .....	83
9.2.5	Меню «Поверка» .....	84
9.2.6	Меню «Просмотр архивов» .....	87
<b>10</b>	<b>Подготовка ведомостей .....</b>	<b>91</b>
<b>11</b>	<b>Техническое обслуживание .....</b>	<b>92</b>
11.1	Техническое обслуживание теплосчетчика .....	92
11.2	Поверка .....	92
<b>12</b>	<b>Правила хранения, транспортирования и утилизации .....</b>	<b>93</b>
<b>13</b>	<b>Гарантии изготовителя .....</b>	<b>93</b>
<b>Приложения</b>	<b>.....</b>	<b>95</b>
	Приложение А. Схема составления условного обозначения СБ .....	95
	Приложение Б. Схема составления условного обозначения ИМ .....	96
	Приложение В. Расположение конструктивных элементов СБ МКТС .....	98
	Приложение Г. Расположение разъемов на системном блоке .....	99
	Приложение Д. Общая схема подключения МКТС .....	100
	Приложение Ж. Схема монтажа на плате подключений ИМ исполнения И5, К5 и И6 .....	101
	Приложение З. Ключ для монтажа модульных ПТ и ПД .....	103
	Приложение И. Расположение мест пломбирования .....	104
	Приложение К. Диагностика ошибок измерения на дисплее МКТС .....	105
	Приложение Л. Возможные неисправности и способы их устранения .....	106
	Приложение М. Карта настройки параметров узла учета .....	107
	Приложение Н. Примеры конфигураций узлов учета .....	109

## Введение

Настоящее руководство распространяется на теплосчетчики МКТС (далее – теплосчётчики), соответствующие требованиям ГОСТ Р 51649-2014 и техническим условиям ТУ 4218-001-52560145-2004.

Перед монтажом и использованием теплосчетчика внимательно ознакомьтесь с настоящим руководством.

В связи с постоянной работой по усовершенствованию теплосчетчика в его конструкцию и программное обеспечение могут быть внесены изменения, не ухудшающие его технические и метрологические характеристики, без предварительного уведомления.

### Перечень принятых обозначений и сокращений

БП	– блок питания.
ББП	– блок бесперебойного питания.
ДКП	– дисплейно-клавиатурная панель.
Ду	– диаметр условного прохода.
ИМ	– измерительный модуль.
КД	– измерительный канал давления или канал давления.
КТЭ	– измерительный канал тепловой энергии.
КР	– измерительный канал расхода или канал расхода.
КТ	– измерительный канал температуры или канал температуры.
ПД	– преобразователь давления.
ПК	– персональный компьютер.
ПР	– преобразователь расхода.
ПРИ	– преобразователь расхода с импульсным выходом.
ПРЭ	– преобразователь расхода электромагнитный.
ПТ	– преобразователь температуры.
РЭ	– руководство по эксплуатации.
СБ	– системный блок теплосчетчика.
ТУ	– технические условия.
УУ	– узел учета – функциональная часть теплосчетчика, предназначенная для учета тепловой энергии и параметров теплоносителя в одной системе (системе отопления, системе горячего водоснабжения и т.д.).
ЭБ	– электронный блок.
Q	– тепловая энергия.
M	– масса воды, прошедшая через трубопровод.
V	– объем воды, прошедший через трубопровод.
G <sub>M</sub>	– массовый расход.
G <sub>V</sub>	– объемный расход.
h	– энтальпия.
P	– давление.
t	– температура.
W	– тепловая мощность.

## 1 Меры безопасности

К работам по монтажу, проверке, обслуживанию и эксплуатации теплосчетчиков допускаются лица, имеющие необходимую квалификацию, прошедшие инструктаж по технике безопасности и ознакомленные с его эксплуатационной документацией.

Источником опасности при монтаже и эксплуатации теплосчетчика являются электрический ток, а также теплоноситель, находящийся под давлением до 2,5 МПа и имеющий температуру до 150 °С.

Перед подключением теплосчетчиков к электрической сети необходимо заземлить металлический корпус СБ, соединив медным проводом сечением не менее 1,5 мм<sup>2</sup> шину местного заземления с расположенным в нижней части левой боковой стенки СБ болтом заземления. Необходимо также соединить с трубопроводом специальными шинами оба фланца используемых ИМ.

Монтаж и демонтаж преобразователей расхода и давления должны производиться при полностью отсутствующем избыточном давлении в трубопроводе и отключении теплосчетчика от электросети.

При монтаже, обслуживании и проверке теплосчетчика должны соблюдаться «Правила эксплуатации электроустановок потребителей», «Правила техники безопасности при эксплуатации электроустановок потребителей» и требования ГОСТ Р 51350.

## 2 Назначение теплосчетчика

Теплосчётчики МКТС предназначены для измерения и учёта количества тепловой энергии, объёмного и массового расхода, объёма и массы, температуры и давления теплоносителя в открытых и закрытых системах водяного теплоснабжения, теплопотребления и теплоотведения; объёмного и массового расхода, объёма и массы, температуры и давления воды в системах водоснабжения и водоотведения; объёмного расхода, объёма, температуры и давления жидких сред (воды, молока, соков, алкогольной продукции с содержанием этилового спирта до 60% и др.) в технологических процессах, в том числе в пищевой промышленности.

Область применения теплосчетчиков: коммерческий и технологический учёт на объектах теплоэнергетического комплекса жилищно-коммунального хозяйства и промышленных предприятий, информационно-измерительные системы, системы контроля и регулирования технологических процессов.

## 3 Состав и устройство теплосчетчика

В состав теплосчетчика входят:

- системный блок (СБ);
- до 16 измерительных модулей (ИМ), 12 из которых могут включать в свой состав электромагнитные преобразователи расхода;
- до 16 первичных преобразователей температуры (ПТ);
- до 16 первичных преобразователей давления (ПД);
- до 12 первичных преобразователей расхода: электромагнитных (в составе ИМ) и преобразователей расхода или счетчиков воды с импульсным выходом (ПРИ);
- линии связи на основе кабеля парной скрутки (витой пары), тип и длина которых определяются проектом.

Связь между измерительными модулями и системным блоком осуществляется по цифровому каналу обмена данными (ЦКОД).

Использование цифрового канала обмена данными между измерительными модулями производства ООО «Интелприбор» и системным блоком теплосчетчика МКТС исключает необходимость ввода индивидуальных калибровочных коэффициентов для расходомеров (например, веса импульса) при настройке параметров узла учета (УУ) – таких коэффициентов просто нет. Это позволяет исключить возможность фальсификации коммерчески значимой информации, связанную с неправильным вводом веса импульса расходомера.

В случае наличия в конфигурации УУ расходомеров «импульсного» типа других производителей, подключенных к теплосчетчику МКТС, настроечные коэффициенты таких расходомеров выводятся на дисплей системного блока МКТС.

Один теплосчетчик МКТС может обслуживать от 1 до 4 независимых узлов учета.

### 3.1 Системный блок теплосчетчика

Системный блок устанавливается на стене помещения в удобном для пользователя месте. Он выполняет функции вычисления, архивирования данных, поддержки интерфейсов, обеспечивает стабилизированным питанием все элементы теплосчетчика.

#### 3.1.1 Вариант исполнения СБ-04

Этот вариант СБ выполнен в виде настенного шкафа размерами 266\*285\*145 мм:

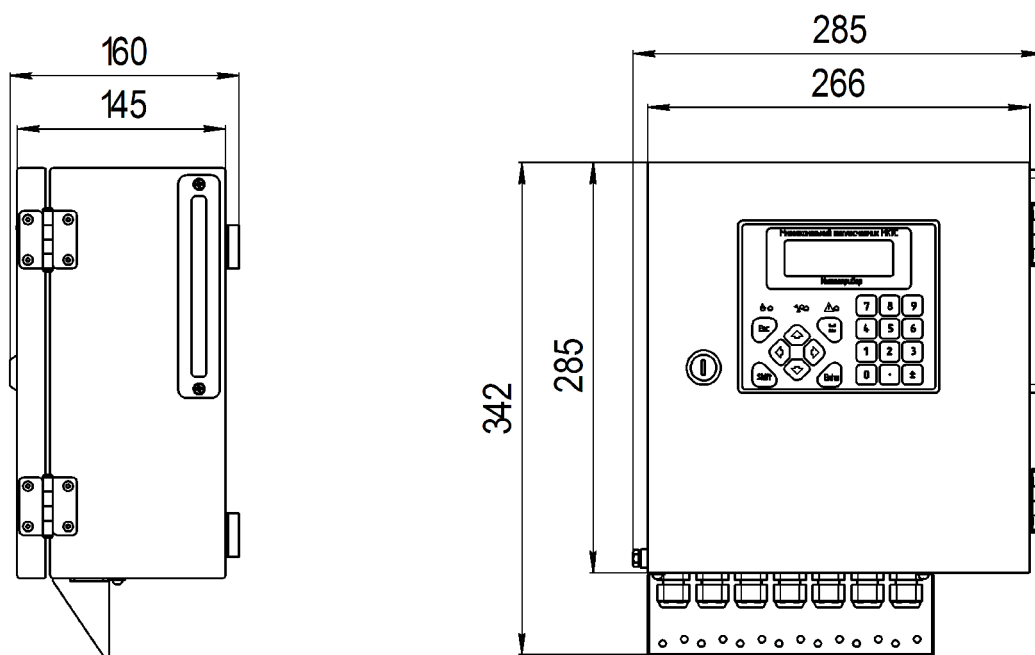


Рис1. Общий вид и габаритные размеры СБ-04

Системный блок состоит из 2-х частей: **основного блока** и **дисплейно-клавиатурной панели (ДКП)**, которые соединены между собой петлями.

Основной блок содержит (см. Рис2):

- материнскую плату (плату вычислителя);
- блок питания системного блока и всех подключенных к нему измерительных модулей;
- аккумулятор резервного питания, если блок питания – бесперебойный;
- плату подключений для подсоединения кабеля сетевого питания, кабелей линий связи с измерительными модулями и кабелей различных интерфейсов;
- гермовводы для этих кабелей;
- планку для крепления защитных рукавов и/или кабелей.

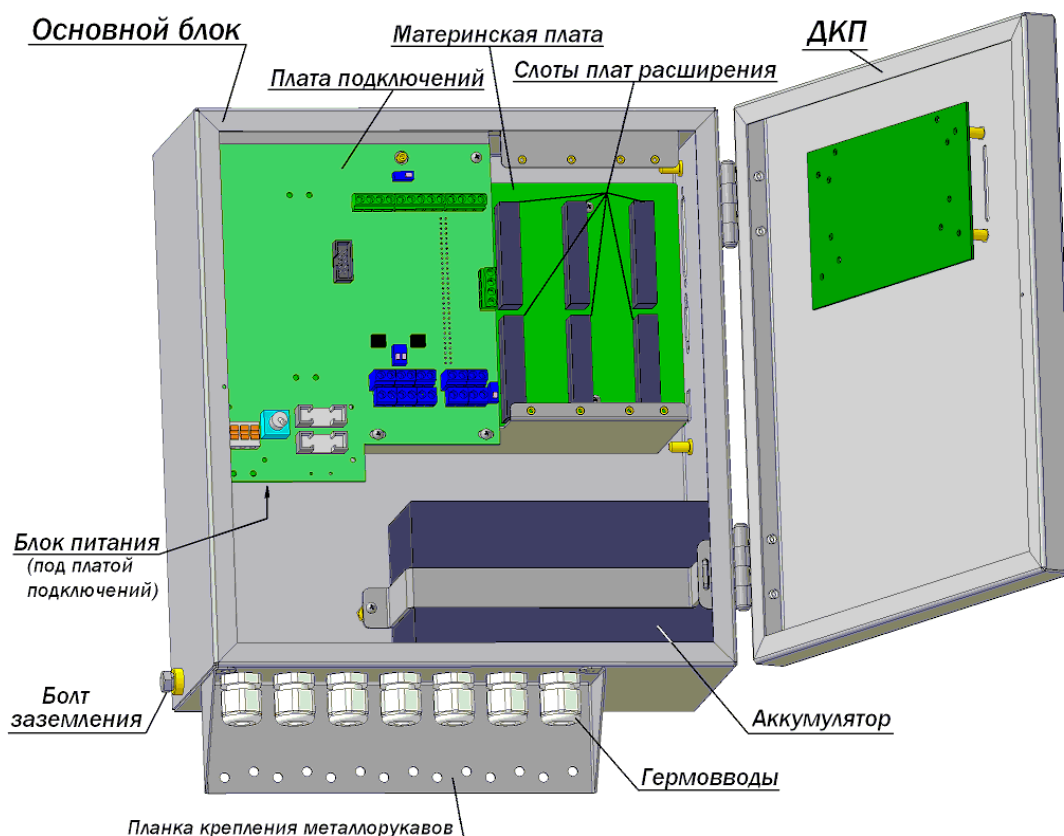


Рис2. Расположение элементов СБ-04

**Материнская плата** содержит микроконтроллер, управляющий процессами обработки данных в теплосчетчике, энергонезависимую память для хранения архивов, микросхему часов реального времени и календаря с литиевым элементом резервного питания, интерфейсы RS-232 и RS-485.

На материнской плате также размещены (см. рис. Г-1 Приложения Г) шесть слотовых разъёмов (XS1...XS6) для установки плат расширения:

- устройства печати протоколов на принтер (УПП) – устанавливается в слот XS5;
- платы для записи архивов на USB флэш-диск – устанавливается в слот XS6;
- платы GSM модема;
- платы регулирования температуры теплоносителя;
- платы интерфейса RS-485 (независимого от RS-232);
- платы интерфейса LonWorks;

- платы токовых выходов 4-20, 0-20 или 0-5 мА (ПТВ);
- платы частотных выходов (ПЧВ);
- платы дискретных входов;
- платы дискретных выходов.

Платы расширения могут устанавливаться в любой слот материнской платы, если не указано иное.

Все платы расширения, кроме USB, гальванически изолированы от материнской платы как по питанию, так и по интерфейсу.

Номенклатура плат расширения может расширяться, например, для реализации различных интерфейсов для связи с внешними устройствами.

Разъёмы интерфейсов RS-232, USB и LPT выходят на правую боковую стенку основного блока и закрываются защитной крышкой.

Интерфейсы RS-232 и RS-485 (отключающийся при подключении к разъёму RS-232) входят в базовую комплектацию системного блока. Остальные интерфейсы реализуются с помощью плат расширения.

**Блок питания** СБ может быть сетевым или бесперебойным (ББП).

ББП обеспечивает питание теплосчётчика от встроенного аккумулятора при пропадании сетевого напряжения. Переключение питания МКТС с сетевого на автономное и обратно осуществляется автоматически, в зависимости от величины напряжения в силовой сети. Источником энергии для питания МКТС в автономном режиме служит входящая в состав СБ аккумуляторная батарея (АКБ) с номинальным напряжением 12 В и с номинальной электрической ёмкостью 7 или 12 А\*час (в зависимости от комплектации). При необходимости допускается применение АКБ с другим значением номинальной электрической ёмкости (но не менее 7 А\*час). О работе МКТС в режиме автономного питания свидетельствует периодическое, примерно 1 раз в секунду, мигание светодиодного индикатора питания на ДКП.

Максимальное время автономной работы МКТС (Т, час) можно оценить по формуле:  $T \approx 4C/(N+2)$ , где С – ёмкость аккумулятора в А\*час, N – количество измерительных модулей, подключенных к СБ. При работе в автономном режиме ББП контролирует напряжение на АКБ и автоматически выключает питание МКТС при снижении этого напряжения до 11 В для предотвращения переразряда батареи. При появлении рабочего напряжения в силовой сети ББП восстанавливает питание всех узлов МКТС и производит заряд АКБ.

**ВНИМАНИЕ! При отключении сетевого напряжения на период более 7 суток необходимо отключить АКБ во избежание её переразряда. Выход из строя АКБ, вызванный неисполнением указанного требования, не является гарантийным случаем!**

СБ МКТС с ББП поставляется с установленной, но не подключённой АКБ во избежание её разряда в предэксплуатационный период. Подключение АКБ должно производиться непосредственно перед вводом узла учёта в эксплуатацию, после завершения монтажа и проверки всех его элементов. Подключают АКБ, присоединив красную и синюю колодки идущего от ББП кабеля соответственно к положительному и отрицательному ножевым контактам АКБ. Подключение (отключение) АКБ можно проводить при включённом или выключённом сетевом питании СБ, присоединив (сняв) одну или обе колодки с контактов АКБ.



На **плате подключений** расположены (см. рис. Г-2 Приложения Г):

- электрические зажимы для подключения сетевого питания 230В, предохранители и выключатель питания;
- электрические зажимы для подключения кабелей линий связи с измерительными модулями, кабеля линии RS-485 и др.;

Все кабели подводятся к плате подключений через гермовводы, расположенные в нижней части основного блока.

**Дисплейно-клавиатурная панель** (ДКП) собрана на дверце шкафа, имеет клавиатуру (20 клавиш), 3 светодиода индикации режимов работы, динамик и жидкокристаллический дисплей с подсветкой. Дисплей имеет 4 строки по 20 символов. ДКП подключена к основному блоку плоским кабелем с разъёмом. Дверца СБ, на которой смонтирована ДКП, снабжена замком.

### 3.1.2 Сокращенная модификация системного блока (исполнение СБ-05)

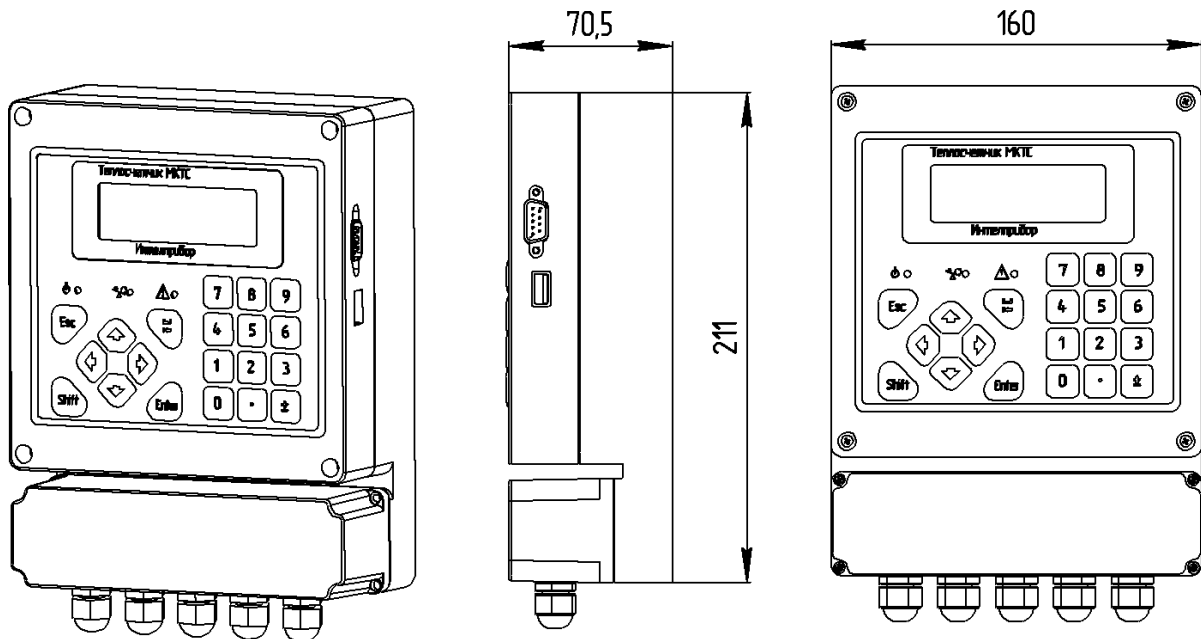
По сравнению с вариантом СБ-04 вариант СБ-05 имеет меньшие габариты и вес, вдвое уменьшено максимальное количество узлов учета и количество подключаемых измерительных модулей, отсутствует возможность использования встроенного бесперебойного блока питания, охранного шлейфа и выносного цифрового термометра для измерения температуры атмосферы. Платы расширения (не более 2-х) можно использовать только совместно с устройством подключения плат расширения (УППР). При необходимости можно использовать внешний блок бесперебойного питания.

В остальном функциональность СБ-05 полностью соответствует функциональности варианта СБ-04, в т.ч.:

- используются те же измерительные модули, питание которых и обмен данными с СБ осуществляется по одной витой паре;
- имеются встроенные интерфейсы RS-232 и RS-485 (которые, в отличие от СБ-04, могут использоваться одновременно);
- одинаковые дисплейно-клавиатурные панели и одинаковое меню теплосчетчика;
- наиболее востребованная функция записи архивов на USB флэш-диск, реализованная в модификации СБ-04 с помощью платы расширения, встроена в плату вычислителя СБ-05;
- полностью совместимое программное обеспечение для всех вариантов исполнения СБ.

Два узла учета, реализуемые с помощью теплосчетчика МКТС на базе СБ-05, позволяют вести независимый учет в двух системах с расчетом тепловой энергии (например, ГВС и отопление), а также – дополнительно вести учет расхода холодной воды в случае, если количество трубопроводов в какой-либо из систем учета тепловой энергии менее трех.

Корпус СБ-05 выполнен из ударопрочной пластмассы. Вид и габаритные размеры СБ-05 (без учета крепежных планок) показаны на рисунке:



СБ-05 состоит из:

- основания (задняя часть корпуса), в котором размещаются встроенный блок питания (в верхнем отсеке) и плата подключений (в нижнем отсеке);
- основного блока, содержащего плату вычислителя, интегрированную дисплейно-клавиатурную панель, разъемы интерфейсов RS-232 и USB, закрываемые крышкой;
- крышки отсека платы подключений с гермовводами.

СБ-05 имеет два варианта исполнения: СБ-05-0 и СБ-05-БП.

Вариант СБ-05-0 не имеет встроенного блока питания. Для его работы необходим внешний сетевой адаптер с выходным постоянным напряжением  $24 \text{ В} \pm 10\%$ . Сетевой адаптер должен обеспечивать выходной номинальный ток, величина которого зависит от количества  $N$  подключенных к СБ-05-0 измерительных модулей и рассчитывается по формуле  $I=0,1*(2*N+3)$ , [А].

В варианте СБ-05-БП сетевой блок питания мощностью 30 Вт размещен внутри основания системного блока.

## 3.2 Измерительные модули

Измерительные модули производства ООО «Интелприбор» предназначены для измерения расхода, температуры и давления. Измерительные модули устанавливаются на соответствующих трубопроводах.

Основу измерительного модуля составляет электронный блок (ЭБ), к которому подключаются первичные преобразователи. Электронный блок преобразует сигналы первичных преобразователей в значения величин расхода, температуры и давления и передает их в СБ в цифровом формате по специализированному интерфейсу связи в физических единицах ( $\text{м}^3/\text{час}$ , градусах Цельсия и  $\text{кгс}/\text{см}^2$ ).

ИМ имеют различные исполнения и обозначаются «Мхуz», где:

- x – количество входящих в его состав электромагнитных преобразователей расхода (0 или 1);
- y – количество каналов измерения температуры, равное максимальному числу подключаемых к ИМ преобразователей температуры (0, 1 или 2);
- z – количество каналов измерения давления, равное максимальному числу подключаемых к ИМ преобразователей давления (0 или 1).

В состав теплосчетчика входит до 16 таких измерительных модулей (из них – до 12 с преобразователями расхода), подключаемых к СБ теплосчетчика витыми парами проводов. По витой паре к измерительному модулю от СБ подается гальванически изолированное питание и осуществляется двусторонний обмен данными. Полярность подключения проводов витых пар не имеет значения.

### 3.2.1 Измерительные модули с преобразователем расхода

Измерительные модули с преобразователем расхода обозначаются М121. Они имеют один электромагнитный преобразователь расхода, два канала для измерения температуры и один канал для измерения давления.

Такие модули имеют различные типы конструкции, которые обозначаются как «И5», «И6» и «К5» (см. Приложение Б). Ко всем ИМ может подключаться дополнительный преобразователь расхода с импульсным выходом.

#### 3.2.1.1 Измерительные модули с типом конструкции И5

Измерительный модуль с типом конструкции И5 состоит из первичного электромагнитного преобразователя расхода, на котором установлен электронный блок. Измерительный модуль И5 имеет локальную футеровку трубы первичного преобразователя расхода в области электродов. Монтаж преобразователей температуры и давления на трубопроводе осуществляется стандартным способом – с помощью гильз и штуцеров, вваренных в трубопровод. Подключение преобразователей температуры и давления к ЭБ осуществляется посредством платы подключения, установленной в корпусе ЭБ (см. Приложение Ж). Для ввода в корпус ЭБ кабелей линии связи с системным блоком и кабелей подключения ПТ, ПД и ПРИ служат гермовводы.

Измерительный модуль с типом конструкции И5 представлен на Рис3:

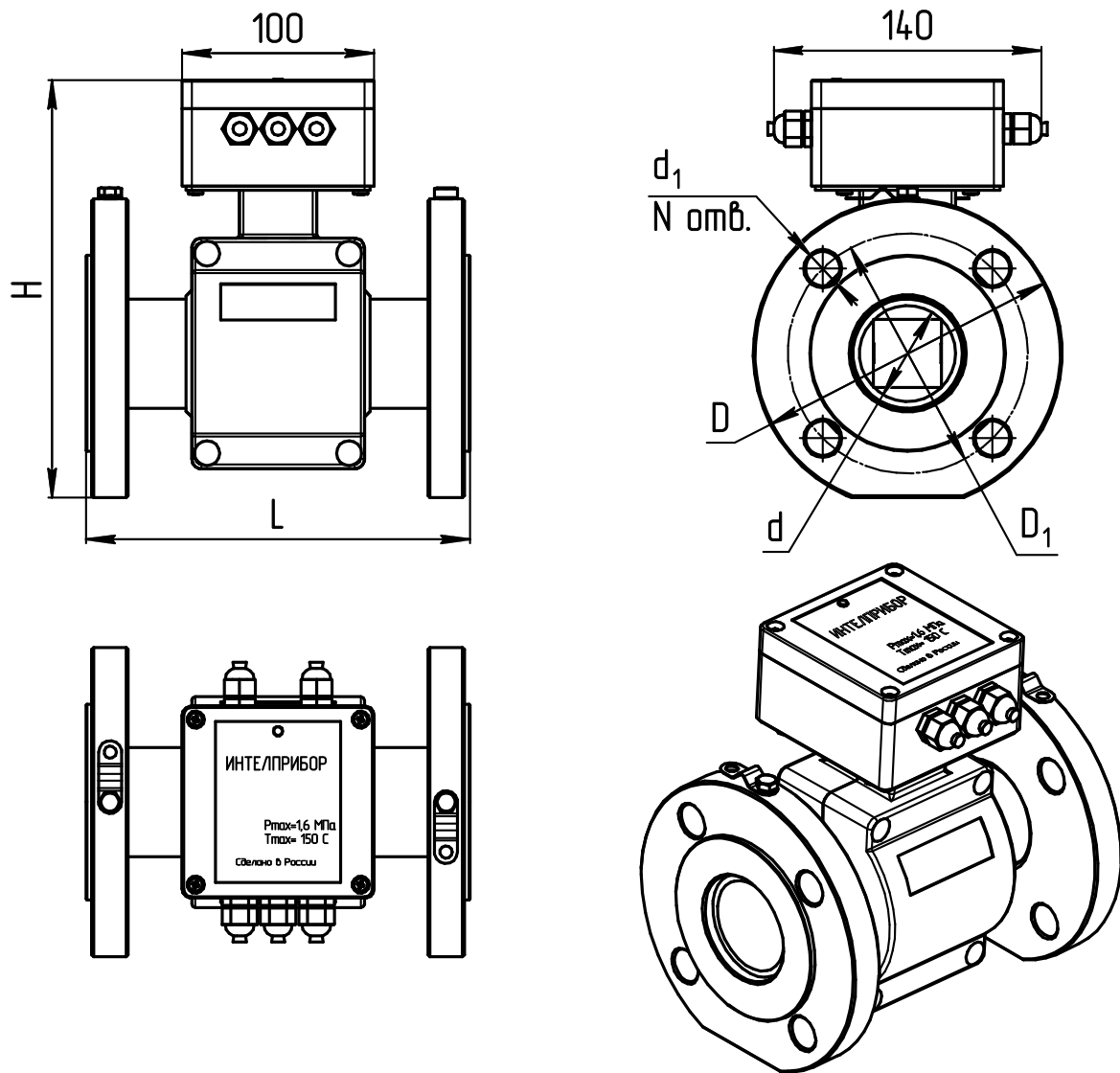


Рис3. Общий вид, габаритные, установочные и присоединительные размеры ИМ с типом конструкции И5

Таблица 1. Габаритные, установочные и присоединительные размеры ИМ с типом конструкции И5

Ду, мм	25	40	50
d, мм	26	39	50
H, мм	177	209	217
L, мм	158±3	200±3	200±3
D, мм	115	145	160
D <sub>1</sub> , мм	85	110	125
d <sub>1</sub> , мм	14	18	18
N отв, шт	4	4	4
Масса, кг	5	6	8

### 3.2.1.2 Измерительные модули с типом конструкции И6

Измерительный модуль с типом конструкции И6 состоит из первичного электромагнитного преобразователя расхода, на котором установлен электронный блок. Измерительный модуль И6 имеет локальную футеровку трубы первичного электромагнитного преобразователя расхода в области электродов. Конструкция измерительного модуля предусматривает по одному посадочному месту для модульных (встраиваемых) преобразователей температуры и давления. Подключение этих преобразователей к ЭБ осуществляется внутри корпуса ЭБ с помощью клеммных колодок, расположенных на плате подключения (см. Приложение Ж). Второй ПТ (в случае его использования) монтируется стандартным способом – в гильзу, вваренную в трубопровод – и также подключается к ЭБ с помощью клеммных колодок, расположенных на плате подключения. Для ввода в корпус ЭБ кабелей линии связи с системным блоком, кабелей подключения второго ПТ и ПРИ служат гермовводы.

Преобразователи температуры и давления для монтажа во встроенные посадочные места выполнены в миниатюрных корпусах. При отсутствии ПД на его место устанавливается специальная заглушка.

Измерительный модуль с типом конструкции И6 представлен на Рис4:

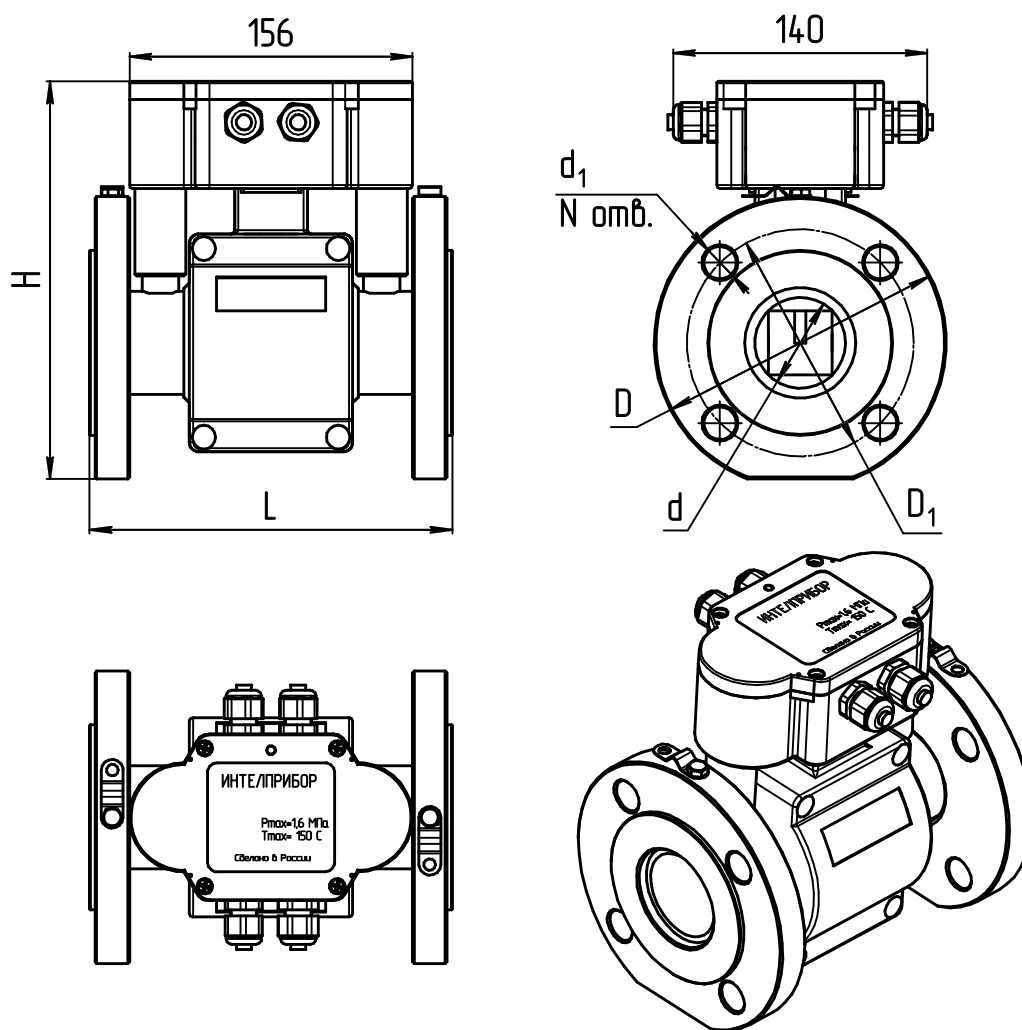


Рис4. Общий вид, габаритные, установочные и присоединительные размеры ИМ с типом конструкции И6

Таблица 2. Габаритные, установочные и присоединительные размеры ИМ с типом конструкции И6

<b>Ду, мм</b>	<b>25</b>	<b>32</b>	<b>40</b>	<b>50</b>	<b>65</b>	<b>80</b>
<b>d, мм</b>	26	32	39	50	65	80
<b>H, мм</b>	178,5	209	210,5	219	232	255
<b>L, мм</b>	200±3	200±3	200±3	200±3	240±3	240±3
<b>D, мм</b>	115	135	145	160	180	195
<b>D<sub>1</sub>, мм</b>	85	100	110	125	145	160
<b>d<sub>1</sub>, мм</b>	14	18	18	18	18	18
<b>Нотв, шт</b>	4	4	4	4	8	8
<b>Масса, кг</b>	5	6	6	8	12	14

### 3.2.1.3 Измерительные модули с типом конструкции К5

Измерительный модуль с типом конструкции К5 состоит из первичного электромагнитного преобразователя расхода, на котором установлен электронный блок. Измерительный модуль К5 имеет полную футеровку трубы первичного преобразователя расхода в области электродов. Монтаж преобразователей температуры и давления на трубопроводе осуществляется стандартным способом – с помощью гильз и штуцеров, вваренных в трубопровод. Подключение преобразователей температуры и давления к ЭБ осуществляется посредством платы подключения, установленной в корпусе ЭБ (см. Приложение Ж). Для ввода в корпус ЭБ кабелей линии связи с системным блоком и кабелей подключения ПТ, ПД и ПРИ служат гермовводы.

Измерительный модуль с типом конструкции К5 представлен на Рис5:

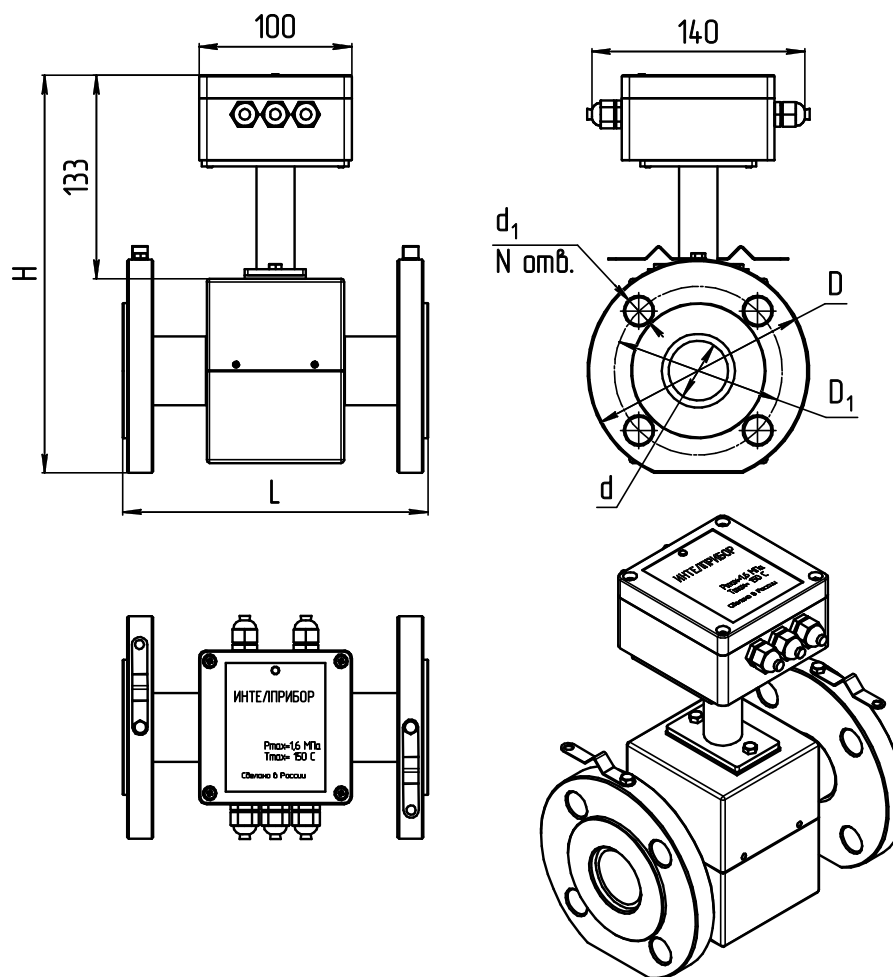


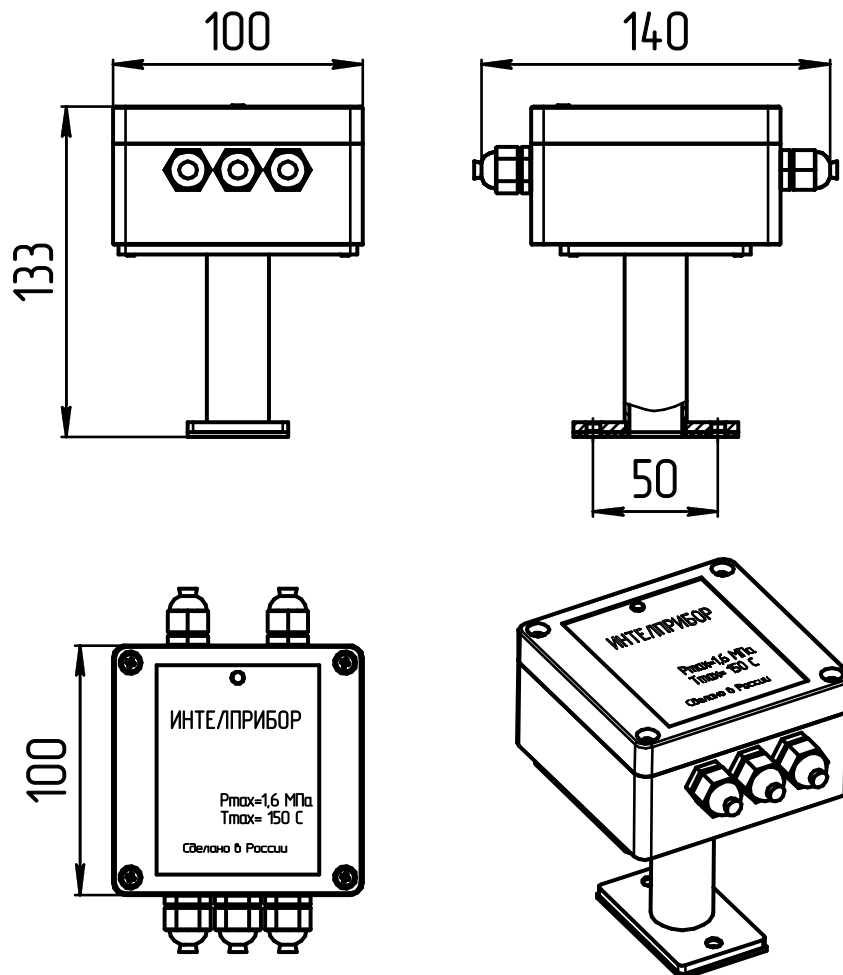
Рис5. Общий вид, габаритные, установочные и присоединительные размеры ИМ с типом конструкции К5

Таблица 3. Габаритные, установочные и присоединительные размеры ИМ с типом конструкции К5

Ду, мм	15	25	32	40	50	65	80	100	150	200	300	
Н, мм	275	288	295	309	319	340	359	392	442	507	627	
Д, мм	95	115	135	145	160	180	195	230	300	360	485	
д, мм	15	23.5	31.5	40	50	64	82	98.5	140	200	307	
L, мм	Вар.1	135±3	155±3	160±3	200±5	205±5	210±5	240±5	250±5	320±7	360±8	450±8
	Вар.2	140-1,5	160-1,5	190-1,5	200-2	202-2	213-3	238-3	252-3	328-3	358-3,5	438-4
	Вар.3	155±5	162±5	162±5	201±5	201±5	206±5	230±5	270±7	324±7	380±10	454±10
Д <sub>1</sub> , мм	65	85	100	110	125	145	160	190	250	310	430	
д <sub>1</sub> , мм	14	14	18	18	18	18	18	22	26	26	30	
НОТВ, шт	4	4	4	4	4	8	8	8	8	12	16	
Масса, кг	4	6	7	8	10	12	15	22	50	70	125	

### 3.2.2 Измерительный модуль без преобразователя расхода

Измерительный модуль М021 является модификацией без преобразователя расхода и представляет собой электронный блок, к которому могут быть подключены два преобразователя температуры, один преобразователь давления, а также расходомер с импульсным выходом.



Рисб. Измерительный модуль М021

Подключение преобразователей температуры и давления осуществляется посредством платы подключения, установленной в корпусе ЭБ. Для ввода в корпус ЭБ кабелей линии связи с системным блоком и кабелей подключения ПТ, ПД и ПРИ служат гермовводы. Снизу к корпусу присоединена ножка для крепления измерительного модуля.

Габаритные размеры этого модуля указаны на Рисб.



### 3.3 Пломбирование теплосчетчика

Системный блок и измерительные модули теплосчетчика МКТС опечатываются пломбами, предотвращающими возможность разборки, переделки или перенастройки теплосчетчика без очевидного их повреждения.

#### 3.3.1 Пломбирование измерительных модулей

На измерительные модули устанавливаются пломбы двух типов:

- после проведения поверки – пломбы государственного поверителя;
- после монтажа на объекте – пломбы организации, принимающей теплосчетчик в эксплуатацию.

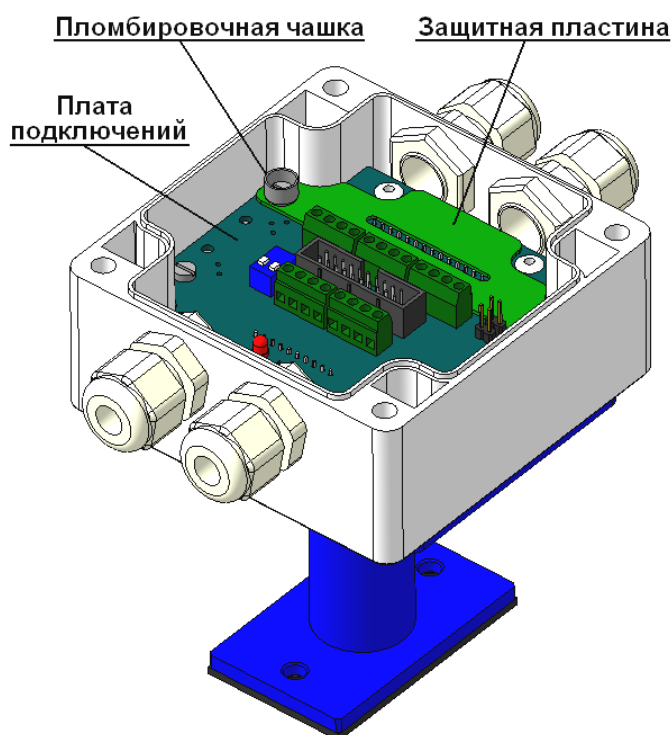


Рис7. Пломбирование ИМ с типом конструкции И5, И6 и К5

После проведения поверки для пломбирования ИМ следует:

- установить на плату подключений защитную пластину, которая закрывает отверстия, служащие для доступа к кнопке снятия защиты;
- закрепить защитную пластину винтами, на одном из которых установлена пломбировочная чашка;
- установить пломбу с оттиском печати госповерителя в пломбировочную чашку.

После проведения монтажных работ и проверки работоспособности теплосчетчика необходимо закрыть крышку корпуса ЭБ, завернуть четыре крепежных винта и опломбировать один из них.

### 3.3.2 Пломбирование системного блока

Пломбирование системного блока МКТС осуществляется производителем или поверителем, а также представителем организации, принимающей теплосчетчик в эксплуатацию.

#### 3.3.2.1 Пломбирование системного блока (исполнение СБ-04)

Защитный переключатель «Производителя» расположен на обратной стороне материнской платы системного блока теплосчетчика. При выпуске СБ МКТС из производства защитный переключатель «Производителя» ставится в положение «On». Для предотвращения доступа к нему материнская плата опечатывается пломбой производителя или поверителя.

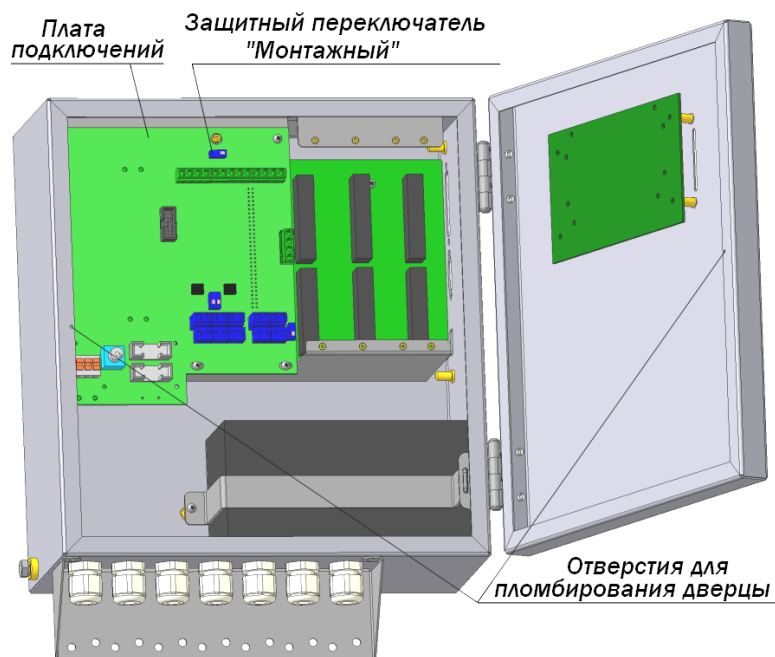


Рис8. Пломбирование системного блока

Защитный переключатель «Монтажный» расположен на плате подключений системного блока теплосчетчика.

После настройки всех параметров теплосчетчика, для защиты этих параметров от изменения представитель организации, принимающей теплосчетчик в эксплуатацию, должен:

- поставить защитный переключатель «Монтажный» в положение «On». Контроль за положением переключателя осуществляется с помощью меню теплосчетчика (см. раздел 9.2.2.1);
- закрыть доступ к защитному переключателю «Монтажный» одним из трех способов:
  - установить защитную крышку на переключатель, зафиксировать ее винтом с пломбировочной чашкой и опечатать винт пломбой;
  - установить защитную крышку на переключатель, зафиксировать ее пломбировочным винтом, пропустить проволоку через отверстие в этом винте и ближайшее свободное крепежное отверстие системного блока и опломбировать навесной пломбой;

- опломбировать дверцу системного блока навесной пломбой, используя для этих целей отверстия на основном блоке и дверце.

Обратите внимание, что в последнем случае затрудняется обслуживание СБ (замена плавкой вставки предохранителей, замена аккумулятора и т.д.).

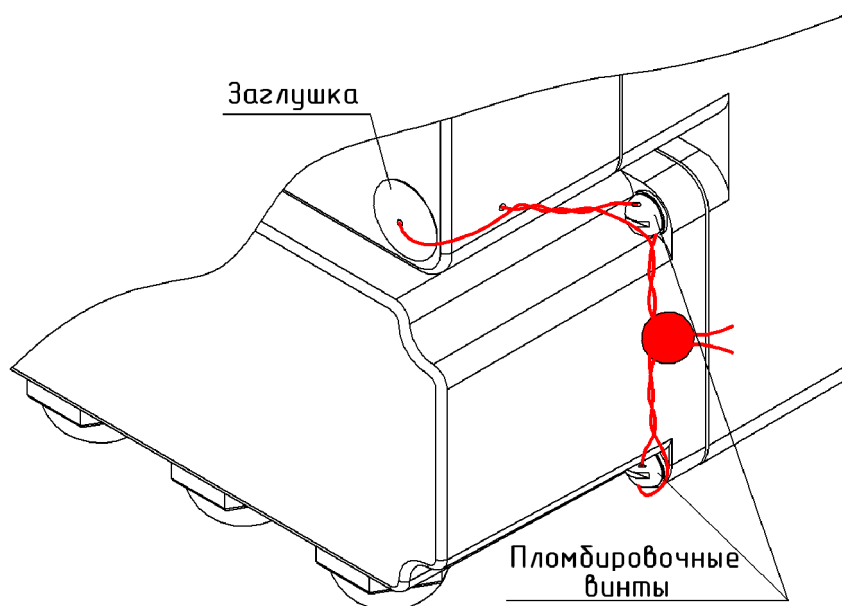
### 3.3.2.2 Пломбирование системного блока (исполнение СБ-05)

При выпуске СБ МКТС из производства защитный переключатель «Производителя» ставится в положение «On». Для предотвращения доступа к нему плата вычислителя опечатывается пломбой производителя или поверителя.

Защитный переключатель «Монтажный» расположен на плате подключений системного блока теплосчетчика.

После настройки всех параметров теплосчетчика, для защиты этих параметров от изменения представитель организации, принимающей теплосчетчик в эксплуатацию, должен поставить защитный переключатель «Монтажный» в положение «On». Контроль за положением переключателя осуществляется с помощью меню теплосчетчика (см. раздел 9.2.2.1). Доступ к защитному переключателю «Монтажный» закрывается крышкой отсека платы подключений.

Правый нижний винт крепления основного блока и два винта крышки отсека платы подключений пломбируются навесной пломбой следующим способом:



- пломбировочная проволока продевается через отверстие в заглушке и отверстие в углублении под головку винта, которым основной блок крепится к основанию;
- заглушка вставляется в углубление и фиксируется путем скручивания проволоки;
- проволока продевается через пломбировочные винты и на нее навешивается пломба.

## 4 Характеристики теплосчетчика

### 4.1 Технические характеристики

Диаметры условного прохода ( $D_u$ ) электромагнитных первичных преобразователей расхода, наименьшее ( $G_{Vmin}$ ) и наибольшее ( $G_{Vmax}$ ) значения измеряемых теплосчетчиком объемных расходов в зависимости от  $D_u$  и от динамического диапазона измерения объемного расхода  $D = G_{Vmax} / G_{Vmin}$ , приведены в таблице 4:

Таблица 4. Диапазоны измеряемых расходов

$D_u$ , мм	$G_{Vmax}$ , м <sup>3</sup> /ч	$G_{Vmin}$ , м <sup>3</sup> /ч			Значение объемного расхода, при котором перепад давления на ПР не превышает 0,01 МПа, м <sup>3</sup> /ч		Перепад давления на ПР при $G_V = G_{Vmax}$ не более, МПа	
		при $D=1000$	при $D=500$	при $D=250$	(1)	(2)	(1)	(2)
15	6	0,006	0,012	0,024		6		0,005
25	16	0,016	0,032	0,064	13	16	0,015	0,005
32	25	0,025	0,05	0,10	20	25	0,015	0,005
40	40	0,040	0,08	0,16	33	40	0,015	0,005
50	60	0,060	0,12	0,24	60	60	0,01	0,005
65	105	0,105	0,21	0,42	105	105	0,01	0,005
80	160	0,16	0,32	0,64	160	160	0,01	0,005
100	250	0,25	0,5	1,0		250		0,005
150	600	0,6	1,2	2,4		600		0,005
200	1000	1,0	2,0	4,0		1000		0,005
300	2500	2,5	5,0	10,0		2500		0,005

(1) – для ИМ со всеми типами конструкции кроме К5;

(2) – для ИМ с типом конструкции К5.

Динамический диапазон измерения объемного расхода  $D = G_{Vmax} / G_{Vmin}$  выбирается из ряда: 1000, 500, 250, 100, 50, 25, 10.

Значение потерь давления для произвольного расхода определяется по формуле:

$$\Delta P = \Delta P_{G_{Vmax}} \cdot (G_V / G_{Vmax})^2,$$

где  $\Delta P_{G_{Vmax}}$  – перепад давления при максимальном расходе (последние две колонки таблицы).

Диапазон измерения температуры теплоносителя – от 0 °С до 150 °С.

Разность температур теплоносителя в подающем и обратном трубопроводах – от 2 °С до 150 °С.

Диапазон измерения давления теплоносителя – от 0 до 1,6 (2,5) МПа.

Степень защиты системных блоков МКТС – IP44 (опционально – IP54).

Степень защиты измерительных модулей – IP54 (опционально – IP65).

Мощность, потребляемая составными частями теплосчетчика, приведена в таблице 5:

Таблица 5. Потребляемая мощность

Составная часть теплосчетчика	Потребляемая мощность, не более, Вт
СБ	5 – 20 (в зависимости от комплектации)
М121	3
М021	1,5

Масса составных частей теплосчетчика приведена в таблице 6:

Таблица 6. Масса составных частей теплосчетчика

Составная часть теплосчетчика	Масса, не более, кг
СБ	7 (1,2 для СБ-05)
М121	в зависимости от Ду (см. таблицы 1, 2, 3)
М021	1

Норма средней наработки до отказа теплосчетчиков с учетом технического обслуживания, регламентируемого руководством по эксплуатации, 50000 ч.

Полный средний срок службы теплосчетчиков 12 лет.

## 4.2 Условия эксплуатации

Рабочий диапазон температуры окружающего воздуха для СБ, °С:	от +5 до +50
Рабочий диапазон температуры окружающего воздуха для ИМ, °С:	от +5 до +70
Относительная влажность окружающего воздуха, не более, %:	93
Рабочий диапазон атмосферного давления, кПа:	от 84,0 до 106,7
Номинальное напряжение силовой сети, В:	230
Рабочий диапазон напряжения силовой сети, В:	от 184 до 253
Предельно допустимый диапазон напряжения силовой сети, В:	От 161 до 276
Рабочий диапазон частот силовой сети, Гц:	50 ± 1
Напряженность магнитного постоянного или переменного поля с частотой силовой сети, не более, А/м:	400
Рабочее давление измеряемой среды, не более, МПа:	1,6 (2,5)
Предельно допустимое (опрессовочное) давление, не более, МПа:	2,5 (4,0)
Температура измеряемой среды, °С:	от 0 до +150
Длина прямолинейных участков трубопровода без местных гидравлических сопротивлений (трубопроводная арматура и др. устройства) до преобразователя расхода, не менее:	3 Ду
Длина прямолинейных участков трубопровода без местных гидравлических сопротивлений после преобразователя расхода, не	1 Ду

менее:

Допустимая удельная электрическая проводимость измеряемой жидкой среды, См/м: от 0,001 до 10

### 4.3 Функциональные возможности

Теплосчетчики, в зависимости от монтажной и настроечной конфигурации, обеспечивают измерение, вычисление, вывод на дисплей и передачу в системы сбора данных, контроля и регулирования технологических процессов следующей информации для каждого УУ:

- суммарного отпущенного/потребленного количества тепловой энергии (в гигакалориях) нарастающим итогом;
- суммарных объема (в кубических метрах) и массы (в тоннах) жидкости, прошедшей по каждому трубопроводу, нарастающим итогом;
- суммарного времени (в часах) наработки теплосчетчика (времени накопления количества тепловой энергии) и суммарных времен отказов в каждом УУ, нарастающим итогом;
- суммарного времени накопления объема и массы жидкости в каждом трубопроводе нарастающим итогом;
- текущего значения тепловой мощности (в гигакалориях в час) в каждом УУ;
- текущего значения объемного (в кубических метрах в час) и массового (в тоннах в час) расхода жидкости в каждом трубопроводе;
- текущего значения температуры (в градусах Цельсия) и давления жидкости (в технических атмосферах абсолютных) в каждом трубопроводе;
- текущего значения разности температур в подающем и обратном трубопроводах;
- текущего значения температуры наружного воздуха (при наличии соответствующего датчика);
- даты и времени;
- информации о модификации теплосчетчика, его заводском номере, настроечных параметрах, конфигурации и состоянии;
- данных из архивов теплосчетчика.

При отображении на дисплее дополнительно могут использоваться следующие размерности физических величин: гигаджоули и мегаватт-часы для количества тепловой энергии; технические атмосферы избыточные и мегапаскали для давления; мегаватты для тепловой мощности.

Теплосчетчики обеспечивают архивирование в энергонезависимой памяти следующих параметров:

- почасового, посуточного и помесячного количества тепловой энергии в гигакалориях (нарастающим итогом);
- почасового, посуточного и помесячного объема и массы (нарастающим итогом) теплоносителя в кубических метрах и в тоннах соответственно;
- среднечасовых, среднесуточных и среднемесячных температур (в градусах Цельсия) и давлений теплоносителя (в технических атмосферах абсолютных);
- среднечасовых, среднесуточных и среднемесячных температур окружающего воздуха (при наличии термопреобразователя) в градусах Цельсия;
- времени наработки теплосчетчика в часах;
- времени начала и окончания событий и ошибок (неисправностей), а также их кода.

Ёмкость архивов составляет, не менее (в варианте исполнения А2 системного блока): почасового – 120 суток, посуточного – 16 месяцев, помесечного – 20 лет, диагностической информации – 7936 записей. В предыдущих вариантах исполнения: почасового – 45 суток, посуточного – 12 месяцев, помесечного – 12 лет, диагностической информации – 7936 записей.

При отключении сетевого питания вся информация, записанная в архивы, сохраняется в энергонезависимой памяти теплосчетчика не менее 12 лет.

Отображение на дисплее накопленных количества тепловой энергии, массы и объема измеряемой среды при наибольшем расходе и наибольшей разности температур обеспечивается в течение всего срока эксплуатации теплосчетчика без возврата в нуль.

Цена младшего разряда при отображении на дисплее накопленных количества тепловой энергии, массы и объема измеряемой среды соответствует, по меньшей мере, количеству тепловой энергии, массы и объема соответственно, измеренному за 1 секунду при наибольшем расходе и наибольшей разности температур.

В качестве интерфейса при обмене данными теплосчетчика с компьютером и другими внешними устройствами используются интерфейсы RS-232, RS-485, а также Modbus, LonWorks, сотовый модем, Ethernet и др. при условии комплектации теплосчетчика соответствующими платами расширения или преобразователями интерфейсов.

Теплосчетчики обеспечивают выдачу по перечисленным интерфейсам значений всех измеряемых величин и всех архивных данных.

По заказу потребителя измерительная информация может быть представлена в виде одного или нескольких типов выходных электрических сигналов:

- постоянного тока в диапазоне 4 - 20 мА или другом по ГОСТ 26.011;
- частотного сигнала в диапазоне 0-1000 Гц или другом по ГОСТ 26.010;
- импульсного сигнала с заданным весом импульса;

#### 4.4 Метрологические характеристики

Предел допускаемой относительной погрешности измерительного канала тепловой энергии (КТЭ) теплосчетчика соответствует классу 1 по ГОСТ Р 51649-2014, %:

$$\delta_0 = \pm(2 + 4\Delta t_{\min} / \Delta t + 0,01G_{\max} / G),$$

где  $\Delta t_{\min}$  – наименьшее значение разности температур в подающем и обратном трубопроводах.  $\Delta t_{\min} = 2$  или  $3$  °С в соответствии с аналогичным параметром комплекта преобразователей температуры.

Величина относительной погрешности измерительного канала количества тепловой энергии теплосчетчика соответствует значению, %:

$$\delta Q_{\text{МКТС}} = \pm (|\delta_{\text{КРV}}| + |\delta_{\Delta t}| + |\delta_{\text{ИМ}\Delta t}| + |\delta Q_{\text{КТЭвыч}}|),$$

где

- $\delta_{\text{КРV}}$  – предел допускаемой относительной погрешности КР при измерении объема теплоносителя;
- $\delta_{\Delta t}$  – предел допускаемой относительной погрешности комплекта термопреобразователей при измерении разности температур;
- $\delta_{\text{ИМ}\Delta t}$  – предел допускаемой относительной погрешности теплосчетчика при измерении разности температур теплоносителя без учета погрешности термопреобразователей;
- $\delta Q_{\text{КТЭвыч}}$  – предел допускаемой относительной погрешности информационно-вычислительных каналов тепловой энергии;

Пределы допускаемой относительной погрешности теплосчетчика при измерениях объема (объемного расхода)  $\delta_{\text{КРВ}}$  и массы (массового расхода)  $\delta_{\text{КРМ}}$  теплоносителя, обеспечиваемые основными КР с преобразователями расхода типа ПРЭ в диапазоне расходов  $G_{\text{min}} \leq |G| \leq G_{\text{max}}$ , соответствуют значениям, указанным ниже, %:

- для класса точности А:  $\pm(1 + 0,01 \cdot G_{\text{max}}/|G|)$ ;
- для класса точности В:  $\pm(1 + 0,01 \cdot G_{\text{max}}/|G|)$ , при  $|G| > G_{\text{max}} / 400$ ,  
 $\pm 5$  при  $|G| \leq G_{\text{max}} / 400$ ;
- для класса точности С:  $\pm(1 + 0,01 \cdot G_{\text{max}}/|G|)$ , при  $|G| > G_{\text{max}} / 100$ ,  
 $\pm 2$  при  $|G| \leq G_{\text{max}} / 100$ ;
- для класса точности D1:  $\pm 1$ ;
- для класса точности D2:  $\pm 0,5$ ;
- для класса точности D3:  $\pm 0,25$ .

Пределы допускаемой относительной погрешности теплосчетчика при измерениях объема, массы, объемного и массового расхода теплоносителя, обеспечиваемых дополнительными измерительными каналами расхода, должны соответствовать значениям пределов допускаемой относительной погрешности измерения объема, массы, объемного и массового расхода ПРИ, используемых в дополнительных КР. Допускается применение ПРИ, имеющих значение относительной погрешности измерения объемного расхода теплоносителя не более 2% в диапазоне  $1 \leq G_{\text{max}}/G < 25$ .

Для измерения температуры теплоносителя используются платиновые термопреобразователи сопротивления классов допуска А и В по ГОСТ 6651-2009 с номинальной статической характеристикой Pt100 ( $\alpha = 0,00385 \text{ } ^\circ\text{C}^{-1}$ ). По заказу измерительные модули могут быть настроены для использования термопреобразователей с НСХ 100П ( $\alpha = 0,00391 \text{ } ^\circ\text{C}^{-1}$ ).

Для измерения температур одновременно на подающем и обратном трубопроводах обязательно использовать комплекты ПТ указанных типов. В остальных случаях (на других трубопроводах или на подающем трубопроводе при отсутствии обратного) применяются ПТ с индивидуальными характеристиками, либо отдельные ПТ из комплектов ПТ.

Пределы допускаемой абсолютной погрешности ПТ при измерении температуры  $\delta_t$  не должны превышать величин,  $^\circ\text{C}$ :

$$\delta_t = \pm(0.15 + 0.002 |t|), \text{ для класса А};$$

$$\delta_t = \pm(0.30 + 0.005 |t|), \text{ для класса В}.$$

Пределы допускаемой относительной погрешности комплектов ПТ при измерении разности температур  $\delta_{\Delta t}$  не должны превышать величин, %:

$$\delta_{\Delta t} = \pm(0.9 + 4 / \Delta t), \text{ при } \Delta t_{\text{min}} = 2 \text{ } ^\circ\text{C};$$

$$\delta_{\Delta t} = \pm(0.9 + 8 / \Delta t), \text{ при } \Delta t_{\text{min}} = 3 \text{ } ^\circ\text{C}.$$

Значения  $\delta_t$  и  $\delta_{\Delta t}$  комплектов ПТ, входящих в типовую поставку, приведены в таблице:



Таблица 7. Комплекты ПТ

Тип комплекта, изготовитель	Класс внутри типа компл.	Предел допускаемой абсолютной погрешности ПТ $\delta_t$ , °С	Предел допускаемой абсолютной погрешности комплекта ПТ, °С	Предел допускаемой относительной погрешности комплекта ПТ $\delta_{\Delta t}$ , %	№ Госреестра
КТПТР	1	$\pm(0,15 + 0,001 \cdot t)$	$\pm(0,05 + 0,001 \cdot \Delta t)$	$\pm(0,1 + 5/\Delta t)$	14638-95
	2	$\pm(0,15 + 0,002 \cdot t)$	$\pm(0,10 + 0,002 \cdot \Delta t)$	$\pm(0,2 + 10/\Delta t)$	17468-98
КТСП, ТСП-Н	А	$\pm(0,15 + 0,002 \cdot t)$	$\pm(0,05 + 0,001 \cdot \Delta t)$	$\pm(0,1 + 5/\Delta t)$	17925-98
	В	$\pm(0,3 + 0,005 \cdot t)$	$\pm(0,10 + 0,002 \cdot \Delta t)$	$\pm(0,2 + 10/\Delta t)$	
ТСП-1098К1 ТСП-1098К2	К1 (А)	$\pm(0,15 + 0,002 \cdot t)$	$\pm(0,045 + 0,003 \cdot \Delta t)$	$\pm(0,3 + 4,5/\Delta t)$	19099-99
	К2 (В)	$\pm(0,3 + 0,005 \cdot t)$	$\pm(0,075 + 0,005 \cdot \Delta t)$	$\pm(0,5 + 7,5/\Delta t)$	
КТПР	1	$\pm(0,15 + 0,002 \cdot t)$	$\pm(0,05 + 0,002 \cdot \Delta t)$	$\pm(0,2 + 5/\Delta t)$	18269-99
КТСПТ-01	3	$\pm(0,3 + 0,005 \cdot t)$	$\pm(0,05 + 0,004 \cdot \Delta t)$	$\pm(0,4 + 5/\Delta t)$	17403-00
КТС-Т	А	$\pm(0,15 + 0,002 \cdot t)$	$\pm(0,03 \cdot \Delta t_{\min} + 0,005 \cdot \Delta t)$	$\pm(0,5 + 3 \cdot \Delta t_{\min} / \Delta t)$	31430-06
	В	$\pm(0,3 + 0,005 \cdot t)$	$\pm(0,03 \cdot \Delta t_{\min} + 0,005 \cdot \Delta t)$	$\pm(0,5 + 3 \cdot \Delta t_{\min} / \Delta t)$	
КТС-Б	А	$\pm(0,15 + 0,002 \cdot t)$	$\pm(0,03 \cdot \Delta t_{\min} + 0,005 \cdot \Delta t)$	$\pm(0,5 + 3 \cdot \Delta t_{\min} / \Delta t)$	28478-04
	В	$\pm(0,3 + 0,005 \cdot t)$	$\pm(0,03 \cdot \Delta t_{\min} + 0,005 \cdot \Delta t)$	$\pm(0,5 + 3 \cdot \Delta t_{\min} / \Delta t)$	

Могут использоваться и другие комплекты ПТ, удовлетворяющие указанным выше условиям.

Предел допускаемой абсолютной погрешности теплосчетчика при измерении температуры теплоносителя без учета погрешности термопреобразователей равен  $\pm 0,02$  °С.

Предел допускаемой абсолютной погрешности теплосчетчика при измерении температуры теплоносителя с учетом погрешности термопреобразователей равен  $\pm(|\delta_t| + 0,02)$  °С. Для термопреобразователей сопротивления классов допуска А и В этот предел равен  $\pm(0,17 + 0,002 \cdot |t|)$  и  $\pm(0,32 + 0,005 \cdot |t|)$  °С соответственно, что не превышает величины  $\pm(0,6 + 0,004 \cdot t)$  °С в диапазоне температур от 0 до 150°С.

Предел допускаемой относительной погрешности теплосчетчика при измерении разности температур теплоносителя без учета погрешности термопреобразователей равен, %:

$$\delta_{\text{ИМ}\Delta t} = \pm (4 / \Delta t);$$

Относительная погрешность вычислительных каналов количества тепловой энергии не превышает, %

$$\delta Q_{\text{КТЭвыч}} = \pm 0,1.$$

Относительная погрешность теплосчетчика при измерении давления не превышает  $\pm 2\%$  в диапазоне от  $P_{\min}$  до  $P_{\max}$ , зависящем от погрешности преобразователя давления:

Погрешность преобразователя давления, %	1	0,5	0,25	0,1
$P_{\min} / P_{\max}$	0,5	0,25	0,125	0,05

Относительная погрешность при измерении времени наработки не превышает  $\pm 0,01$  %.

Для измерения температуры наружного воздуха поставляются электронные датчики температуры на основе микросхемы DS1621 (или аналогичной) с абсолютной погрешностью измерения температуры не более 0,5°С.

Погрешность теплосчетчиков не должна выходить за пределы указанных выше значений при эксплуатации теплосчетчика в условиях, указанных в разделе «Условия эксплуатации».

## 5 Монтаж теплосчетчика

### 5.1 Распаковка

Перед распаковкой теплосчётчика убедитесь в целостности его упаковочной тары. Освободив элементы теплосчётчика от упаковочного материала, проверьте соответствие его комплектности данным паспорта. Путём осмотра убедитесь в отсутствии повреждений корпусов СБ и ИМ, целостности дисплея и клавиатуры СБ.

### 5.2 Установка системного блока

Системный блок (СБ) устанавливают в помещениях с рабочими условиями эксплуатации согласно п. 4.2, свободном от воздействия агрессивных газов и паров. При выборе места расположения СБ обеспечьте удобный доступ к нему. Необходимо также учитывать, что суммарная длина линий связи от СБ до мест установки подключенных к нему ИМ должна быть не больше, чем указано ниже в таблице 9.

#### 5.2.1 Установка СБ-04

Для крепления СБ к стене на задней стенке шкафа имеются две проушины, за которые СБ навешивается на шурупы диаметром 4 мм, вкрученные в стену. Фиксация шкафа осуществляется третьим шурупом, закручиваемым изнутри шкафа через отверстие в нижней части задней стенки. Расположение проушин и отверстия для фиксирующего шурупа показано на рисунке (вид сзади):

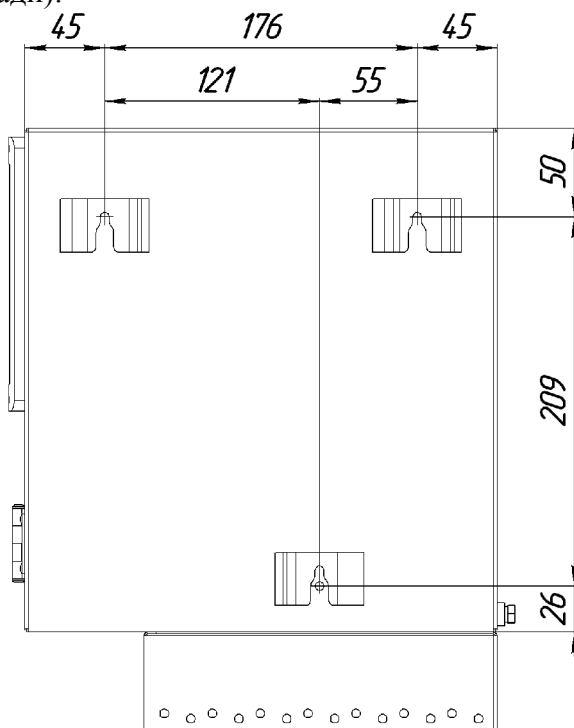


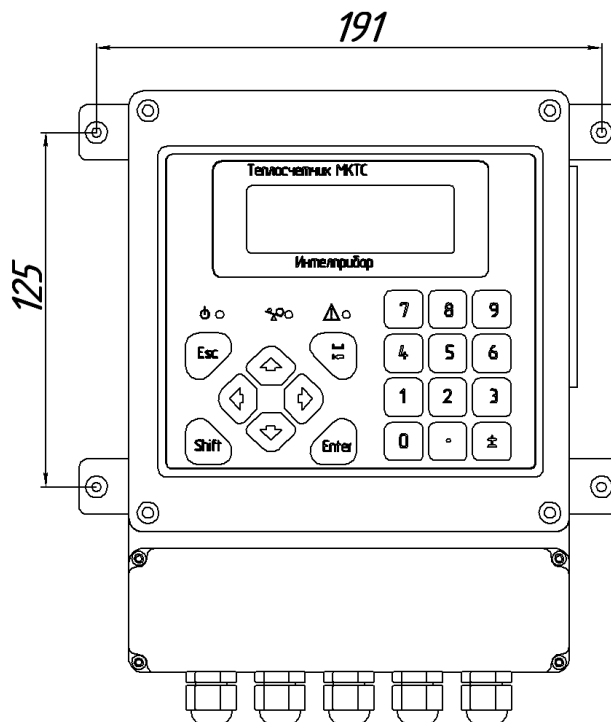
Рис9. Расположение крепежных элементов СБ

Для соблюдения правил электробезопасности соедините медным проводом сечением не менее  $1,5 \text{ мм}^2$  шину местного заземления с расположенным в нижнем левом углу СБ болтом заземления.

### 5.2.2 Установка СБ-05

В комплект поставки СБ-05 входят 4 крепежные планки, которые перед установкой СБ необходимо закрепить на тыльной части основания с помощью 4 винтов, также входящих в комплект.

На следующем рисунке указаны расстояния между крепежными отверстиями этих планок:

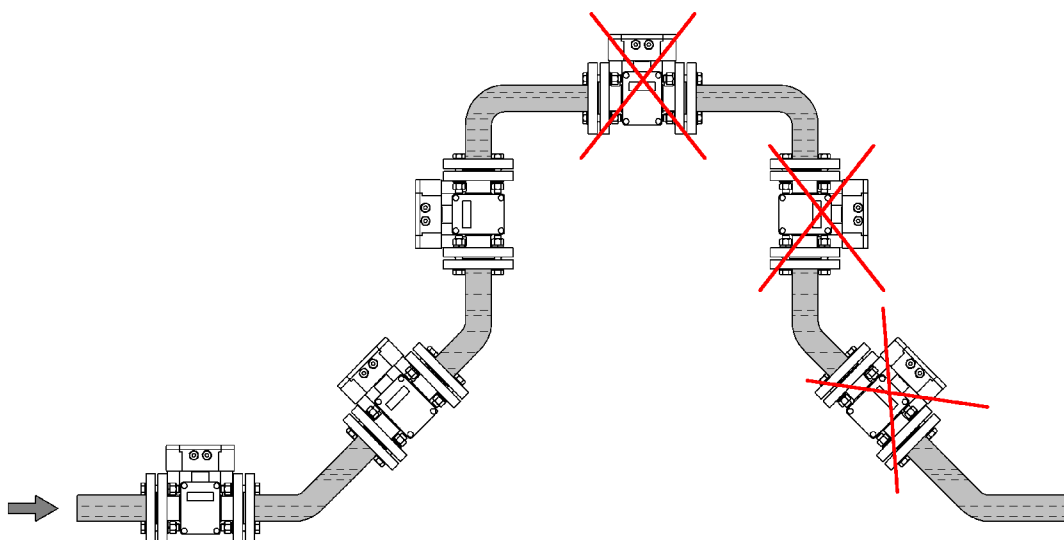


### 5.3 Установка измерительных модулей

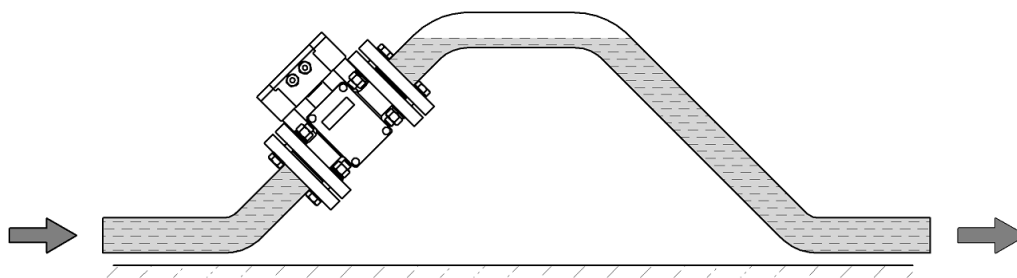
Перед началом установки ИМ на предназначенные для них места необходимо убедиться в отсутствии избыточного давления на монтируемом участке системы теплоснабжения.

При монтаже на горизонтальном трубопроводе ИМ должен устанавливаться электронным блоком вверх. Максимальное отклонение электронного блока от вертикали относительно оси трубопровода не должно превышать  $45^\circ$ .

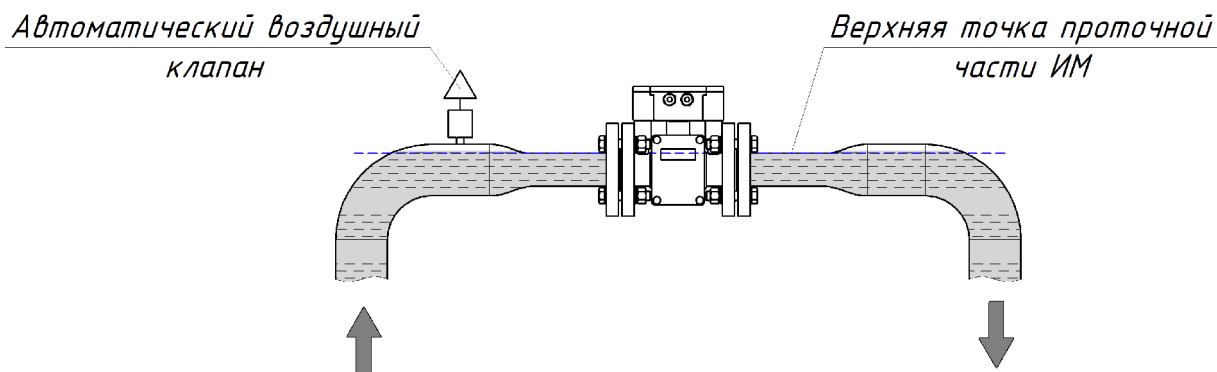
Место установки ИМ на трубопроводе необходимо выбирать так, чтобы обеспечивалось полное заполнение жидкостью измерительного объема преобразователя расхода. Рекомендуется располагать ИМ на более низких участках трубопроводов, где образование воздушных «пробок» маловероятно. Однако, при большой концентрации твердых частиц в измеряемом потоке, приводящей к образованию осадка именно в нижних участках трубопровода рекомендуется установка ИМ на наклонном (восходящем) участке трубопровода:



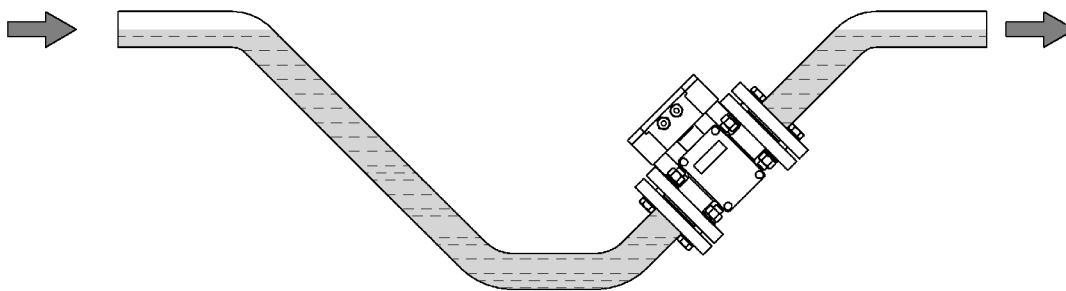
При необходимости подъема трубы (например, в случае расположения трубопровода вблизи пола), рекомендуется устанавливать ИМ на восходящем участке так, чтобы точка перелива в верхнем участке трубопровода находилась выше внутреннего проточного пространства расходомера, что обеспечит его заполнение независимо от скопления воздуха:



В случае невозможности установки ИМ в рекомендуемых местах **допускается, как исключение**, монтаж в верхней точке системы. При этом необходимо предусмотреть установку автоматического воздушного клапана (автоматического воздухоотводчика) для выпуска воздуха в атмосферу. Необходимо также обеспечить периодическую (не реже раза в неделю) проверку работоспособности клапана. Входное отверстие для отвода воздуха через клапан должно располагаться выше верхней точки проточной части расходомера:



При измерении расхода в частично заполненном трубопроводе или в трубопроводе с открытым концом, ИМ следует устанавливать на наклонном восходящем участке трубопровода:



Принципиально важно при установке ИМ согласовывать направление стрелки на его боковой поверхности с нормальным направлением потока измеряемой среды. В противном случае ИМ с преобразователем расхода будет фиксировать отрицательный расход.

Поскольку ИМ устанавливается в разрыв трубопровода, при его монтаже приходится прибегать к сварочным работам. При их проведении необходимо учитывать высокую чувствительность применённых в ЭБ микросхем к электромагнитным наводкам, приводящим к выходу приборов из строя. **Запрещается проведение электросварочных работ, при которых возможно протекание сварочного тока через корпус ИМ. Приварку фланцев трубопровода следует проводить с использованием монтажной вставки (габаритного макета преобразователя расхода). Использование в качестве монтажной вставки реального ИМ запрещено.**

Для обеспечения достаточной плотности соединения трубопровод, фланцы трубопровода и ИМ должны быть соосны, иметь одинаковый Ду. Отклонение от параллельности фланцев, определяемое как разность между максимальным и минимальным зазором между их краями, не должно превышать 0,5 мм. Фланцы трубопроводов, используемых для установки ИМ, должны соответствовать нормам ГОСТ 12820. Уплотнительные прокладки не должны выступать в проточную часть трубопровода. Затяжка гаек крепления фланцев осуществляется равномерно, поочередно на диаметрально противоположных отверстиях фланцев. Максимальный крутящий момент затяжки гаек ( $M_{кр}$ ) для труб различных Ду приведён в таблице 8. На первом проходе требуется затяжка крутящим моментом  $0,5 M_{кр}$ , на втором –  $0,8 M_{кр}$ , и лишь на третьем – полная затяжка указанным в таблице 8 максимальным крутящим моментом.

Таблица 8. Максимальный крутящий момент затяжки гаек для фланцев.

Ду, мм	Максимальный крутящий момент, Н*м
15	15
25, 32	25
40, 50	35
65	40
80	50
100	60
150	80
200	100
300	150

ИМ с преобразователем расхода необходимо устанавливать так, чтобы длина прямых участков трубопровода составляла не менее 3 Ду до входного фланца ИМ и не менее 1 Ду после его выходного фланца, а отклонения внутреннего диаметра трубопровода от номинального на этих участках не превышали значений, определяемых ГОСТ 8732.

**ВНИМАНИЕ!** После установки ИМ на трубопровод необходимо соединить фланцы ИМ с соответствующими фланцами трубопровода с помощью входящих в комплект поставки шин (металлических перемычек). При несоблюдении этого правила измерительный модуль снимается с гарантии.

Измерительные модули не предназначены для обеспечения заземления трубопроводов, и их заземление не только не требуется, но и не рекомендуется из-за неоправданного удорожания монтажных работ. То же относится к помещению линий связи/питания в экраны металлических труб, металлоруковок, гофрошлангов и т.п. Используемые в МКТС методы цифрового кодирования при обмене данными между ИМ и СБ обеспечивают надёжность связи по кабелю «витая пара» при воздействии электромагнитных полей с допустимым уровнем по ГОСТ Р 51649-2014.

Измерительные модули типа И6 представляют собой единую конструкцию, объединяющую преобразователи расхода, температуры и давления (посадочные места для преобразователей температуры и давления встроены в корпус преобразователя расхода). Следовательно, взаимное расположение преобразователей определяется конструкцией ИМ и гарантирует, что во всем диапазоне расходов, температур и давлений, в т.ч., при отрицательном расходе (реверсе), результаты измерений соответствуют заявленным метрологическим характеристикам.

Для ИМ типа И5 и К5 используются внешние преобразователи температуры и давления. В этом случае преобразователи давления могут располагаться как до преобразователя расхода, так и после него, в соответствии с проектной документацией.

Для узлов учета тепловой энергии при наличии как подающего, так и обратного трубопроводов, необходимо устанавливать преобразователи температуры из одного комплекта («подобранная пара»), причем на подающем трубопроводе должен быть смонтирован ПТ для «горячего» трубопровода (обычно с индексом «г»), а на обратном – для «холодного».

Зазор между преобразователем температуры и защитной гильзой должен быть заполнен минеральным маслом (запрещается использовать отработанное масло) или незатвердевающей теплопроводной пастой.

По окончании установки ИМ заполните трубопровод измеряемой средой под давлением и проведите проверку плотности механических соединений системы по отсутствию протечек. Если течь отсутствует, приступайте к монтажу электрических соединений теплосчётчика.

**Внимание:**

Все операции по монтажу и демонтажу преобразователей температуры и давления следует проводить при снятом электропитании измерительного модуля.

Если измерительный модуль смонтирован на трубопроводе, то перед монтажом и демонтажом преобразователя давления следует убедиться в отсутствии избыточного давления на этом участке и слить воду.

### **5.3.1 Монтаж соединений для ИМ с типом конструкции И5, И6 и К5**

Монтаж всех электрических соединений для измерительных модулей с типом конструкции И5, И6 и К5 осуществляется с помощью платы подключений, расположенной под крышкой корпуса ЭБ. Для ввода внутрь корпуса ЭБ кабелей линии связи с системным блоком и кабелей подключения преобразователей температуры и давления служат гермовводы.

Плата подключений для ИМ рассматриваемых типов имеет вид:

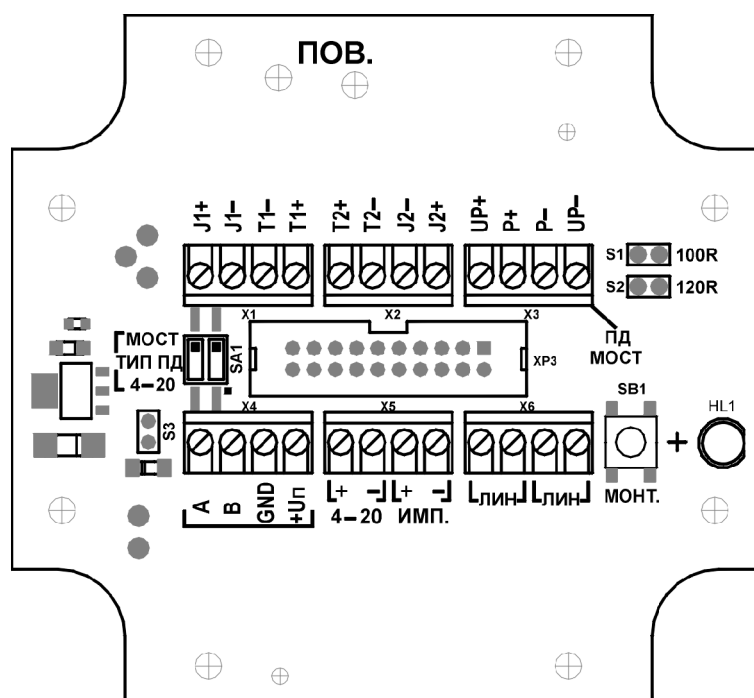


Рис10. Вид платы подключений для ИМ с типом конструкции И5, И6 и К5

Элементы платы подключений имеют следующее назначение:

- Клеммник X1 (клеммы “J1+”, “J1-“, “T1-“, “T1+”) служит для подключения первого преобразователя температуры (канал t измерительного модуля);
- Клеммник X2 (клеммы “T2+”, “T2-“, “J2-“, “J2+”) служит для подключения второго преобразователя температуры (канал t2 измерительного модуля). Если этот преобразователь не подключается, необходимо поставить перемычку между клеммами “J2-“ и “J2+”;
- Клеммник X3 (клеммы “UP+”, “P+”, “P-“, “UP-“) служит для подключения тензометрического преобразователя давления (канал P измерительного модуля). При использовании тензометрического преобразователя давления оба переключателя типа ПД SA1 необходимо установить в положение «МОСТ»;
- Левая пара клемм клеммника X5 (клеммы “+” и “-” над надписью “4-20”) служит для подключения преобразователя давления с токовым выходом 4-20 мА БЕЗ ИСПОЛЬЗОВАНИЯ ВНЕШНЕГО ИСТОЧНИКА ПИТАНИЯ. Источник питания ПД (с номинальным напряжением 14 В) встроен в измерительный модуль. При использовании преобразователя давления с токовым выходом оба переключателя типа датчика давления SA1 необходимо установить в положение «4-20». **ВНИМАНИЕ!** К измерительному модулю допускается подключать только один преобразователь давления: либо тензометрический, либо токовый. Тип и диапазон преобразователя указывается при заказе ИМ;
- Правая пара клемм клеммника X5 (клеммы “+” и “-” над надписью “ИМП”) служит для подключения преобразователя расхода с импульсным выходом (канал Gi измерительного модуля);
- Левая (либо правая) пара клемм клеммника X6 (клеммы, подписанные “ЛИН”) служит для подключения линии связи от системного блока. Другая пара клемм – служит для подключения продолжения линии связи к следующим ИМ того же сегмента. Полярность подключения линии связи не имеет значения;

- Контакты S1 и S2 служат для подключения согласующего резистора линии связи, если ИМ находится на ее конце. Согласующий резистор включается установкой переключки («джампера») на контакты S1 (для кабеля с волновым сопротивлением 100 Ом), или на S2 (для кабеля с волновым сопротивлением 120 Ом). Если ИМ не является крайним на линии связи, переключка не устанавливается;
- HL1 – светодиодный индикатор напряжения питания на выводах линии связи, подключенных к клеммам X6;
- ПОВ – место расположения отверстий, через которые осуществляется доступ к кнопке для снятия защиты от изменения параметров ИМ.

Схема подключений для ИМ с типом конструкции И5 и К5 приведена на рисунке:

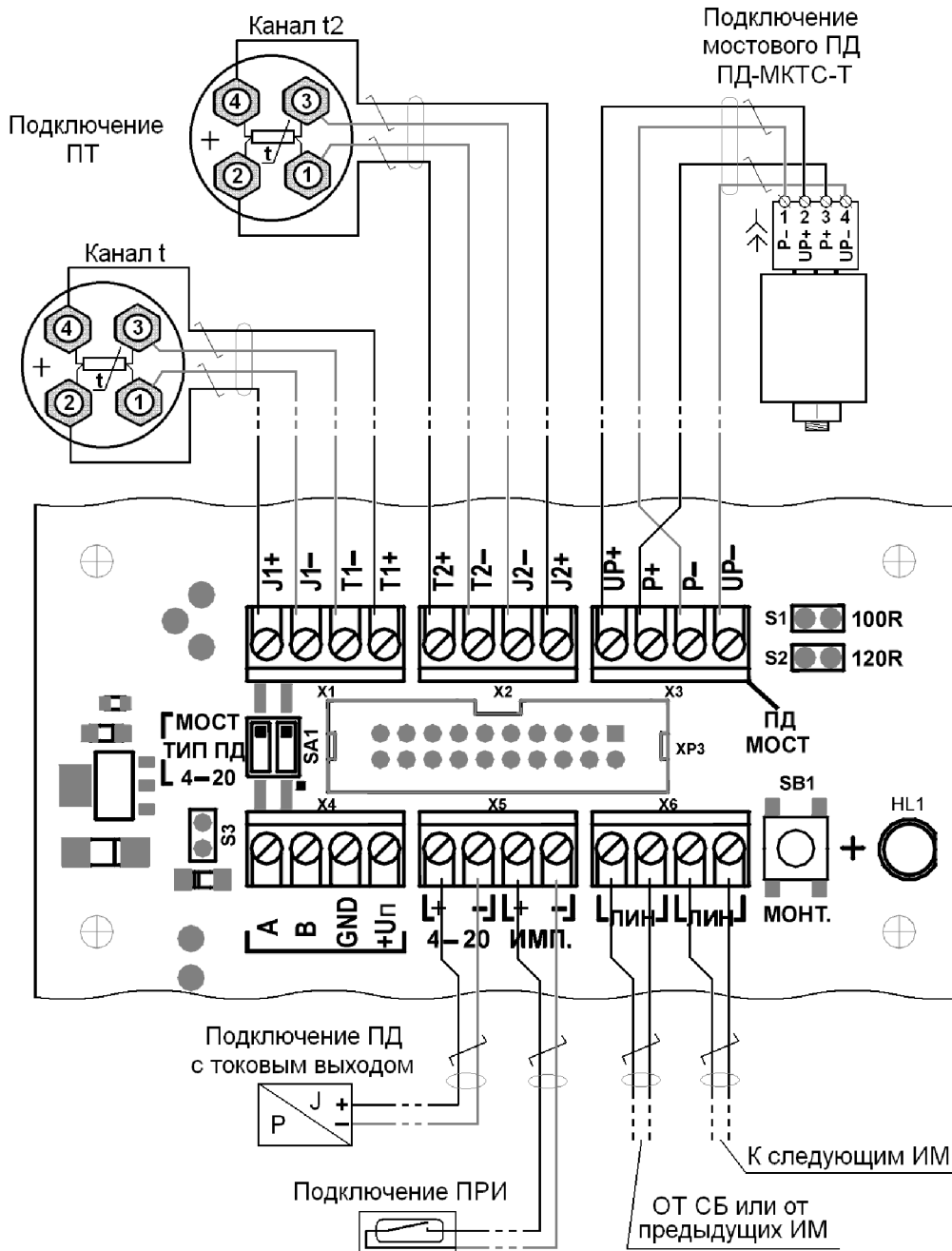


Рис11. Схема монтажа на плате подключений ИМ с типом конструкции И5 и К5



Обратите внимание на указанную раскладку цепей по витым парам: отступление от схемы может привести к неработоспособности каналов. В качестве кабеля подключения используйте витую пару типа STP-2x2x24AWG, FTP-2 или аналогичный кабель длиной не более 100 м для выносного преобразователя температуры и не более 10 м – преобразователя давления. Для удобства монтажа для цепей с отрицательной полярностью («J1-», «J2-», «T1-», «T2-», «Up-» и «P-») рекомендуется использовать проводники витой пары в изоляции белого цвета; для цепей с положительной полярностью – проводники в цветной изоляции.

Перед началом монтажа определите по месту требуемую длину кабеля подключения, учтя достаточный для монтажа запас в 50-60 см. Подготовленный кабель, при необходимости, поместите в защитный рукав (гофрошланг) соответствующей длины с внутренним диаметром не менее 10 мм. Конструктивно защитный рукав исполняется в соответствии с требованиями технического задания Заказчика. Накиньте, при необходимости, хомуты для последующей фиксации. Кабель подключения пропустите через гермоввод и присоедините провода витых пар к зажимам в соответствии с указанной схемой.

Для подключения выносного преобразователя температуры снимите его верхнюю крышку, пропустите кабель подключения в отверстие его гермоввода. Подключите провода витых пар кабеля к выводам преобразователя температуры в соответствии со схемой, плотно затяните крепёжные гайки выводов. Допускается перестановка точек подключения проводников одной полярности, например, к выводу 4 вместо цепи «J+» можно подключить цепь «T+», при этом провод цепи «J+» должен приходиться на вывод 2 преобразователя температуры.

Завершив подключение к преобразователю температуры кабеля, зафиксируйте его положение гайкой гермоввода и установите на место верхнюю крышку преобразователя. Зафиксируйте хомутами концы защитного рукава на обоих концах кабеля.

С помощью шприца или пипетки введите несколько капель минерального масла в расположенную на трубопроводе гильзу преобразователя температуры. Вдвинув штырь преобразователя температуры до упора в гильзу, зафиксируйте его зажимной гайкой.

Для подключения выносного преобразователя давления выверните полностью винт крепления розеточной части разъёма преобразователя давления и снимите её. Узким шлицом отвёртки осторожно снимите пластиковый кожух розеточной части, обеспечив доступ к зажимам крепления проводников. Кабель подключения пропустите в отверстие гермоввода снятого кожуха. Подключите провода витых пар кабеля к выводам розеточной части в соответствии со схемой. Завершив подключение витых пар, наденьте кожух на розеточную часть разъёма преобразователя давления, зафиксируйте положение кабеля гайкой гермоввода.

При монтаже преобразователя давления существует опасность повреждения чувствительной мембраны, если полость предназначенного для него патрубка, соединённого через закрытый кран с трубопроводом, заполнена водой. Чтобы не повредить преобразователь, легко, не прикладывая усилий, верните его в патрубок (с резьбой  $\frac{1}{2}$ ). Соблюдая осторожность, медленно приоткройте кран до заполнения объёма патрубка рабочей средой. Не закрывая кран, с помощью гаечного ключа (ключ 27) затяните соединение. Также, для стравливания воздуха и избыточного давления из патрубка во время вкручивания преобразователя давления рекомендуется использовать трехходовой кран, либо дополнительный спускной кран.

Проверьте наличие на стыке разъёма преобразователя давления резиновой прокладки. Сориентируйте его розеточную часть согласно расположению штырей ответной части (вывод 4 шире остальных) и состыкуйте разъём, стянув соединение винтом. Зафиксируйте хомутами концы защитного рукава на обоих концах кабеля.

Кроме штатных измерительных модулей (M121, M021 и т.п.) МКТС позволяет подключить дополнительные преобразователи расхода, имеющие импульсный выход (ПРИ). Они могут быть подключены либо к плате подключений СБ МКТС – к клеммникам X12

«ИМП.1» и X13 «ИМП.2» (см. Рис. Г-2 из приложения Г и Приложение Д), либо к ИМ типа M121, M021 – к зажимам «ИМП» клеммника X5 его платы подключений.

Длительность импульсов у ПРИ должна быть не менее 20 мс, в противном случае достоверность учёта не гарантируется. У преобразователя расхода с пассивным импульсным выходом его эквивалентное сопротивление в режиме «замкнуто» должно быть меньше 500 Ом, в режиме «разомкнуто» – больше 50 кОм (с учётом влияния подключенной линии связи). Входное сопротивление импульсных входов СБ МКТС не менее 2 кОм.

Преобразователи расхода с активным импульсным выходом должны обеспечивать на нём амплитуду импульсов в пределах 8...16 В, а в паузах между импульсами эквивалентное сопротивление выходного каскада, как и для ПРИ с пассивным выходом, должно быть больше 50 кОм. При подключении преобразователя расхода с активным импульсным выходом может потребоваться учёт полярности сигналов, например, при наличии на этом выходе диода, защищающего его от переплюсовки. В таком случае достаточно просто поменять местами провода, подходящие к соответствующему клеммнику импульсного входа МКТС.

Подключение для ИМ с типом конструкции Иб отличается только тем, что в качестве ПД и первого ПТ используются преобразователи модульного (встраиваемого) типа исполнения М6:

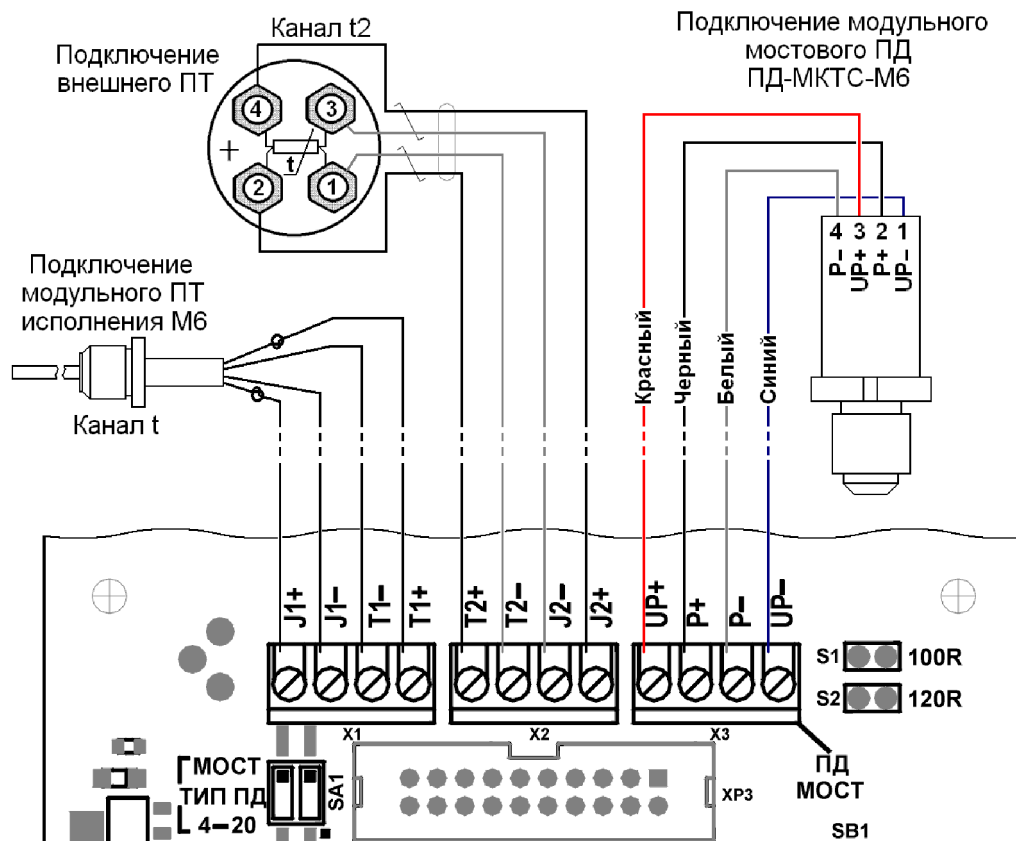


Рис12. Схема монтажа на плате подключений ИМ с типом конструкции Иб

Монтаж модульного преобразователя температуры исполнения М6 проводится в следующем порядке:

- откройте крышку, закрывающую электронный блок и узлы преобразователей температуры и давления;
- с помощью шприца или пипетки введите несколько капель минерального масла в гильзу преобразователя температуры;

- вставьте ПТ в гильзу и заверните его резьбовую втулку до упора с помощью специального трубчатого ключа, не прилагая большого усилия. При надевании ключа на резьбовую втулку следите за тем, чтобы не повредить провода, выходящие из ПТ;
- подключите провода ПТ к зажимам, расположенным на плате подключения ИМ в соответствии со схемой: провода, помеченные узелками подсоедините к клеммам J1+ и T1+ (в любом порядке); другие два провода – к клеммам J1– и T1–;
- уложите жгут проводов, идущий от ПТ, в паз перегородки корпуса электронного блока и зафиксируйте его с помощью самоклеющейся скобки.

Монтаж модульного преобразователя давления исполнения М6 проводится в следующем порядке:

- если измерительный модуль смонтирован на трубопроводе, то перед проведением данной работы следует убедиться в отсутствии избыточного давления на этом участке и слить воду;
- откройте крышку, закрывающую электронный блок и узлы преобразователей температуры и давления;
- с помощью шлицевой отвертки выверните заглушку, закрывающую приемное отверстие узла преобразователя давления, расположенное в его нижней части;
- направьте резьбу преобразователя давления по резьбе приемного отверстия узла. Дальнейшее заворачивание преобразователя следует осуществлять с помощью специального трубчатого ключа. Аккуратно наденьте этот ключ на преобразователь, следя за тем, чтобы не повредить провода. Момент окончательной затяжки равен  $1.5 \div 1.9 \text{ кГс}\cdot\text{м}$ ;
- подключите провода ПД к зажимам (UP+, P+, P– и UP–), расположенным на плате подключения ИМ в соответствии с цветовой схемой;
- поставьте переключатели SA1 типа ПД в положение «МОСТ»;
- уложите жгут проводов, идущий от ПТ, в паз корпуса электронного блока и зафиксируйте его с помощью самоклеющейся скобки.

### 5.3.2 Защита ИМ от воды и конденсата

Для исключения попадания воды внутрь корпуса электронного блока ИМ следует обратить внимание на его герметизацию:

- плотную затяжку кабелей в гермовводах;
- наличие заглушек в неиспользованных гермовводах;
- монтаж кабелей с провисанием перед входом в гермовводы;
- наличие и правильное положение резинового жгута для уплотнения крышки электронного блока ИМ;
- равномерную затяжку крепежных винтов крышки корпуса ЭБ до плотного прижатия уплотнителя.

При обнаружении негерметичности в гермовводах или уплотнении крышки ЭБ (невозможность плотной затяжки кабеля, отсутствие резинового жгута и т.д.) необходимо использовать герметик для устранения проблемы.

Измерительные модули, установленные на трубопроводах холодной воды, подвергаются интенсивному воздействию конденсата воды, особенно в условиях высокой влажности воздуха в подвальных помещениях. В таком случае, после окончания монтажных работ, рекомендуется защитить весь ИМ целиком от интенсивного выпадения конденсата и потери товарного вида путем тепло- и гидроизоляции от окружающей среды, например, с

помощью оборачивания мягким теплоизолирующим материалом типа минеральной ваты, а затем – полиэтиленовой пленкой.

## 5.4 Монтаж электрических соединений теплосчетчика

Электрическое питание всех ИМ теплосчётчика осуществляется от находящегося в СБ источника постоянного напряжения 24 В. Передача питающего напряжения к ИМ, а также обмен данными между СБ и ИМ происходит по двухпроводным высокочастотным линиям связи, выполненным экранированным кабелем «витая пара», например, типа STP, FTP, КАЭФП или аналогичным (сечение медных проводников не менее 0,2 мм<sup>2</sup>). На небольших (менее 100 м) расстояниях допустимо использование неэкранированных витых пар типа UTP, КАП и т.п.

Для связи с ИМ системный блок имеет два канала, обозначаемые L1 и L2. К каждому из каналов может быть подключено до 8 ИМ, 6 из которых с преобразователем расхода. На плате подключений СБ (см. Рис. Г-2 Приложения Г) предусмотрено по две пары клеммных контактов для подключения линий связи к каждому из каналов, обозначенные L1+, L1- (канал L1) и L2+, L2- (канал L2). Там же расположены две пары клемм РЕ для подключения экранов витых пар.

В общем виде схема подключения отдельных ИМ к каналам СБ представлена на Рис13:

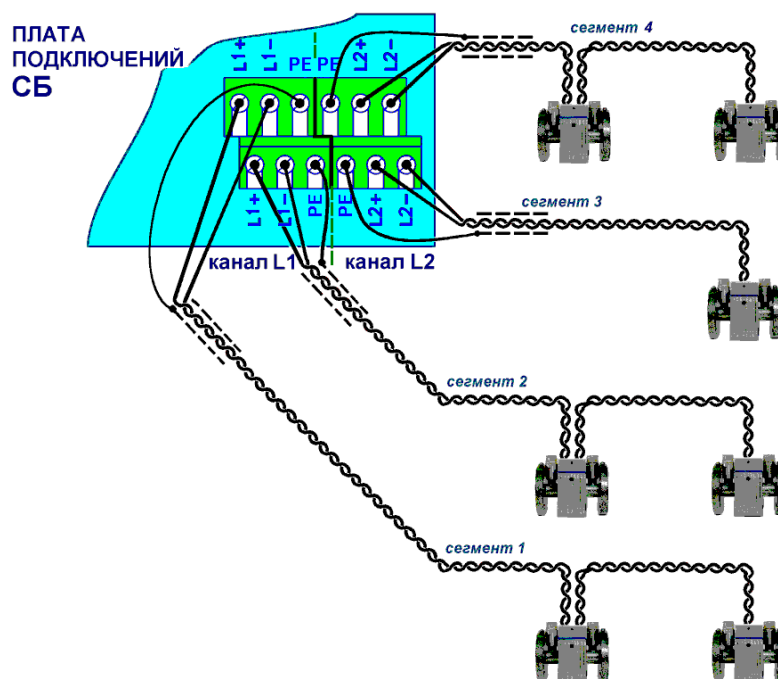


Рис13. Схема подключения ИМ к СБ МКТС

Для соединения измерительных модулей с системным блоком к каналам L1 и/или L2 подключают линии связи, выполненные из витых пар. Далее будем называть линию связи, подключенную к каналу, термином «сегмент». Количество сегментов для каждого канала не должно превышать двух.

Все четыре сегмента полностью равноправны. Для снижения потерь в линиях связи измерительные модули следует распределять по возможности равномерно между сегментами.

Волновое сопротивление всех кабелей, входящих в сегменты одного канала, должно быть одинаковым (рекомендуется использовать кабель одного типа для монтажа всех линий связи МКТС).

Для обеспечения нормального питания измерительных модулей необходимо, чтобы длина одного сегмента, выполненного витой парой с сечением медного проводника  $0,2 \text{ мм}^2$ , удовлетворяла условию  $S_1 + S_2 + \dots + S_N < 220 \text{ м}$ , где  $S_i$  – длина линии связи от СБ до  $i$ -го ИМ,  $N$  – количество ИМ, подключённых к данному сегменту:

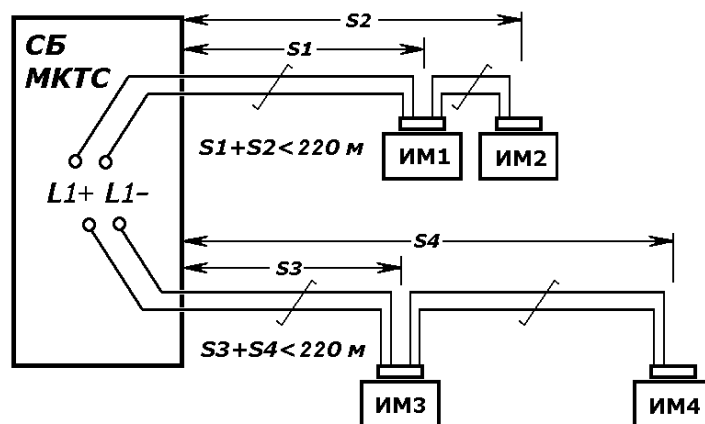


Рис14. Ограничение на длину сегмента

Например, один ИМ может быть расположен на расстоянии до 220 м от СБ, два ИМ одного сегмента – до 110 м, три ИМ одного сегмента – до 73 м, и т.д. Если ИМ расположены так, что длины линий связи между ними и СБ разные, то, например, три ИМ одного сегмента могут располагаться на расстояниях до 40, 70 и 110 м от СБ ( $40 + 70 + 110 = 220$ ).

В зависимости от сечения медного проводника витой пары предельно допустимая сумма длин линий связи одного сегмента в приведённой выше формуле меняется в соответствии с таблицей:

Таблица 9. Предельная сумма длин линий связи одного сегмента

Диаметр жилы, мм	Сечение жилы, $\text{мм}^2$	Предельная сумма длин, м
0,51	0,20	<b>220</b>
0,64	0,32	<b>350</b>
0,78	0,48	<b>500</b>
0,90	0,64	<b>700</b>

Следует подчеркнуть, что указанные предельные длины сегментов являются приблизительными из-за разброса характеристик кабелей и измерительных модулей. Поэтому в проекте узла учета следует закладывать запас по длине кабелей, используемых для монтажа линий связи между СБ и ИМ.

## 5.5 Подключение элементов согласования с линией связи

В системном блоке МКТС и в измерительных модулях предусмотрена возможность подключения элементов согласования с линией связи — согласующих резисторов.

Необходимость подключения согласующего резистора определяется положением прибора (СБ или ИМ) в линии связи. Включение резистора требуется, когда прибор расположен на окончании линии связи и не требуется в противном случае. Согласующий резистор также должен быть включен на канале СБ, к которому ИМ не подключены. Для

примера, на Рис15 знаком «+» помечены приборы, нуждающиеся в подключении элемента согласования.

Подключение согласующего резистора производится на платформе (или плате) подключения прибора. Для СБ он включается при установке соответствующей части двоянного переключателя SA1 (см. Рис15) в положение «ON». Для ИМ согласующий резистор включается установкой перемычки («джампера») на контакты S1 (при использовании кабелей с волновым сопротивлением около 100 Ом) или S2 (для кабелей с волновым сопротивлением около 120 Ом). Контакты S1 и S2 для ИМ с типом конструкции И5, И6 и К5 расположены на плате подключений (см. Рис10).

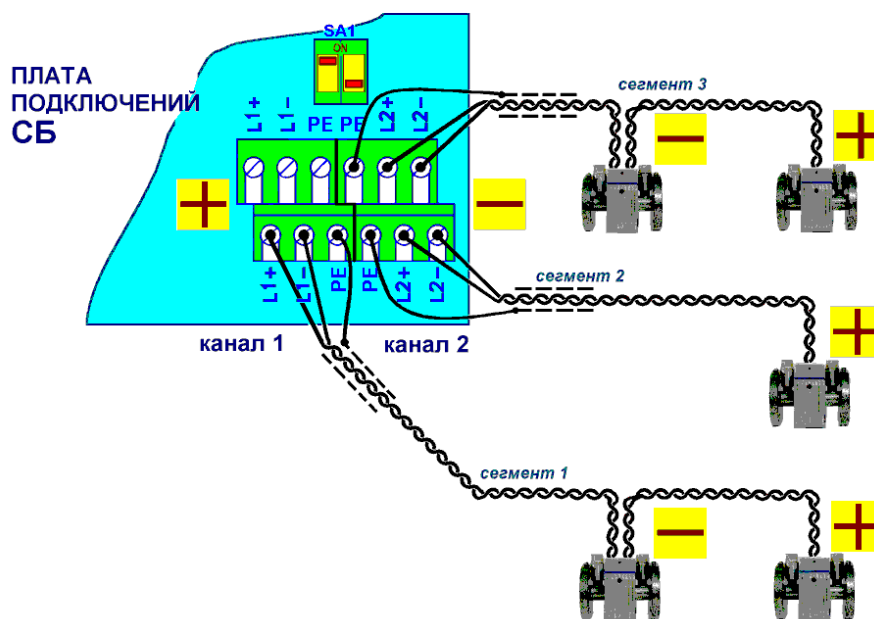


Рис15. Схема подключения согласующих резисторов

## 5.6 Подключение дополнительных устройств

В СБ МКТС предусмотрена возможность подключения дополнительных устройств, расширяющих его возможности. К таким устройствам относятся:

- Различные платы расширения, которые устанавливаются в слоты XS1 ... XS6 материнской платы (см. Приложение Г). Подробнее – см. «Руководство по эксплуатации периферийных модулей МКТС».
- Дистанционный Старт/Стоп измерения расхода. Позволяет синхронизировать процесс измерения теплосчётчика и внешнего эталонного расходомера. Синхронное измерение начинается при поступлении на клеммы «CC1», «CC2» (см. Приложение Д) платы подключений СБ постоянного напряжения величиной от 6 В до 15 В (в любой полярности) и заканчивается при его снятии. Клеммы не имеют гальванической связи с другими цепями теплосчётчика.
- Выносной цифровой термометр. Предназначен для регистрации температуры окружающего воздуха. Представляет собой микросхему датчика температуры с выходными данными в формате шины I2C. Подключается (см. Приложение Д) к клеммам «TSCL», «TSDA», «TGND» и «+5T» платы подключений с помощью двух витых пар длиной до 100 м. Цепи «TSCL» и «TSDA» при монтаже должны быть разнесены по РАЗНЫМ витым парам (например, «TSCL» и «+5T» – в одной витой паре, а «TSDA» и «TGND» – в другой). Клеммы не имеют гальванической связи с другими цепями теплосчётчика, за исключением расположенной в той же клеммной

группе клеммы «РЕ», которую можно использовать для подключения общего экрана витых пар.

- Охранный шлейф. Подключается к клеммам «ОХР1», «ОХР2» (см. Приложение Д) платы подключений. Состояние шлейфа анализируется в основном блоке и в случае нарушения контакта производится запись об этом в энергонезависимой памяти теплосчётчика. Таким образом может фиксироваться время каждого вскрытия дверей служебного помещения, где установлен СБ, что снижает скрытность несанкционированных действий на узле теплового учёта.



## 5.7 Включение теплосчетчика

Перед включением теплосчётчика убедитесь в правильности соединений между СБ и всеми ИМ. Перед монтажом кабеля сетевого питания убедитесь в отсутствии напряжения в нем. Кабель пропустите через гермоввод в нижней части корпуса СБ и зафиксируйте с помощью гайки гермоввода. Подсоедините кабель к соответствующим клеммам на плате подключений СБ (см. Приложение Д).

**ВНИМАНИЕ!** Фазный провод и нулевой рабочий провод (в изоляции коричневого и синего цвета по рекомендациям МЭК) подключайте к средней и правой клемме, нулевой защитный провод (в жёлто-зелёной изоляции) — к левой клемме.

Для подсоединения проводов необходимо зачистить изоляцию на длину 10 мм, нажать на кнопки, выступающие над зажимами, вставить провода в отверстия с нижней стороны зажимов и отпустить кнопки. Проследите, чтобы оголенная часть провода не выступала из зажима. Для фиксации кабеля используйте пластиковую стяжку, продев ее через отверстия на плате подключений. Дополнительно, кабель, либо защитный рукав, надетый на кабель, может быть притянут стяжками к планке, расположенной на нижней стенке СБ.

Убедитесь, что тумблер сетевого питания СБ, расположенный на плате подключений, установлен в нижнее положение. Проверьте надёжность подключения провода заземления к шине заземления и к корпусу СБ. После выполнения проверок и устранения выявленных отклонений можно подать напряжение сетевого питания в линию запитки СБ и установить тумблер сетевого питания в верхнее положение.

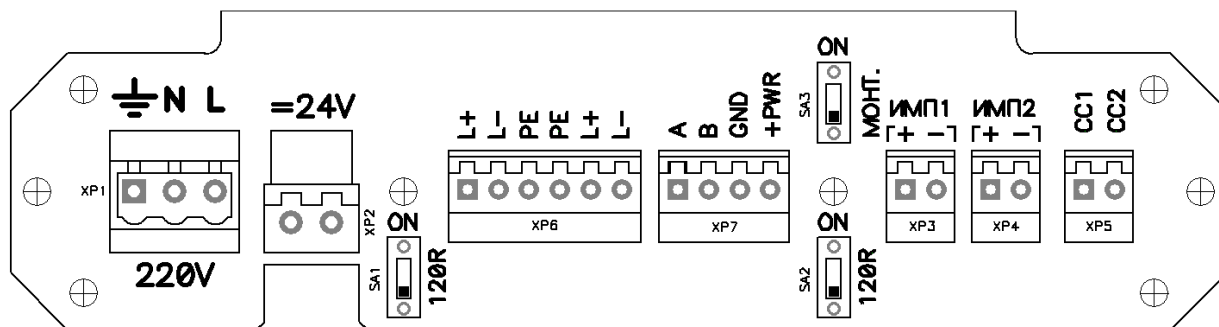
При этом должен включиться светодиод  на лицевой панели СБ, а также засветиться дисплей. На дисплее появится информация о текущих параметрах теплового учёта. Перегрузка в любом из каналов линии связи (например, при коротком замыкании проводов витой пары) диагностируется включением светодиода со значком  на лицевой панели СБ.

Индикаторами наличия напряжения в линии связи на стороне ИМ служат светодиоды, расположенные на платформах/платах подключений. При отсутствии свечения светодиода проверьте целостность линии связи между СБ и ИМ, надёжность подключения проводов витой пары, отсутствие замыканий, выполнение ограничений на длину линий связи. При нормальной работе ИМ индикатор светится оранжевым цветом, при неработающем ИМ – зеленым. Красное или пульсирующее оранжево-красное свечение светодиода свидетельствует о недостаточном напряжении (проверьте допустимость длины линии связи по таблице 9).

При успешном завершении операции включения МКТС приступайте к описанному в разделе 7 конфигурированию теплосчётчика.

## 5.8 Особенности монтажа соединений для СБ-05

Монтаж всех электрических соединений СБ-05 производится с помощью платы подключений, находящейся в нижнем отсеке основания:



Клеммные разъемы на этой плате предназначены для подключения (слева направо):

- XP1 – кабеля сетевого питания ~220В (для варианта СБ-05-БП со встроенным адаптером питания на =24В). Контакт защитного заземления разъема XP1 допускается не подключать;
- XP2 – кабеля питания =24В (для варианта СБ-05-0 при использовании внешнего адаптера питания). Напряжение с выхода внешнего сетевого адаптера подается на контакты разъема XP2 в любой полярности;
- XP6 – 2-х сегментов линии связи с измерительными модулями;
- XP7 – кабеля интерфейса RS-485;
- XP3 и XP4 – кабеля для передачи импульсов от преобразователей расхода с импульсным выходом ;
- XP5 – сигнала Старт/Стоп для синхронизации теплосчетчика и эталонной установки при проведении поверки.

Микропереключатели SA1 и SA2 служат для подключения (при необходимости) согласующих резисторов линий связи с измерительными модулями и линией RS-485 соответственно.

Микропереключатель SA3 является «Монтажным» защитным переключателем, предотвращающим (в положении «ON») изменение настроек теплосчетчика.

**ВНИМАНИЕ!** В отличие от СБ-04, в СБ-05 имеется лишь ОДИН канал связи с ИМ. Две пары контактов (L+ и L-) разъёма XP6 служат для подключения двух сегментов линии связи. Указанные в разделах 5.4 и 5.5 ограничения на количество ИМ в одном канале, длину сегментов, а также правила установки элементов согласования полностью распространяются на единственный канал связи с ИМ в СБ-05. В частности, при наличии только одного сегмента, переключатель SA1 должен находиться в положении «ON» (согласование включено), а при наличии двух сегментов – в противоположном положении.

Монтаж кабелей необходимо производить в следующем порядке:

- снять крышку отсека платы подключений, открутив 4 винта;
- пропустить кабели через гермовводы, расположенные в крышке отсека платы подключений;



- снять соответствующие клеммные розетки и подсоединить к ним выводы кабелей согласно схеме соединений теплосчетчика;
- вставить клеммные розетки в их посадочные места;
- включить питание, настроить и проверить работу теплосчетчика;
- выключить питание;
- равномерно вытянуть наружу кабели, одновременно подтягивая крышку отсека платы подключений к ее посадочному месту, оставляя внутри минимальную часть кабелей;
- закрепить крышку отсека платы подключений на основании четырьмя винтами;
- закрутить гайки гермовводов, обеспечив фиксацию кабелей и герметичность вводов.

При демонтаже кабелей следует придерживаться следующего порядка:

- выключить питание теплосчетчика;
- открутить гайки, фиксирующие кабели в гермовводах;
- открутить четыре винта, крепящие крышку отсека платы подключений;
- равномерно проталкивая кабели внутрь крышки, отвести крышку от ее посадочного места;
- вынуть клеммные розетки, к которым подсоединены кабели;
- отсоединить выводы кабелей от клеммных розеток;
- вынуть освободившиеся кабели из отверстий гермовводов;
- затянуть гайки гермовводов, установив предварительно в их отверстие подходящий отрезок эластичного жгута круглого сечения, для обеспечения герметичности после удаления кабеля;
- установить на место крышку отсека платы подключений и зафиксировать ее 4-мя винтами.

## 6 Особенности использования теплосчетчика

Учет параметров теплопотребления с помощью теплосчетчика МКТС как на источнике тепловой энергии, так и в системах теплопотребления осуществляется в соответствии с «Правилами коммерческого учета тепловой энергии, теплоносителя» (далее по тексту – «Правила») и МИ 2714-2002 «ГСИ. Энергия тепловая и масса теплоносителя в системах теплоснабжения. Методика выполнения измерений. Основные положения».

Особенности использования теплосчетчика МКТС:

- 1) Один теплосчетчик МКТС может обслуживать от 1 до 4 независимых узлов учета. Узел учета (УУ) – функциональная часть теплосчетчика, предназначенная для учета тепловой энергии и параметров теплоносителя в одной тепловой системе (системе отопления, системе горячего водоснабжения и т.д.).
- 2) Для расчета тепловой энергии в каждом УУ теплосчетчика используются значения расходов, давлений и температур теплоносителя не более чем в трёх трубопроводах: одном подающем, одном обратном и одном подпиточном, а также – температура и давление холодной воды.
- 3) Если для расчета тепловой энергии в какой-либо конкретной схеме учета используются параметры (расход, давление и температура) менее чем трёх трубопроводов, параметры отсутствующего трубопровода могут использоваться для учета расхода, давления и температуры воды в любом дополнительном трубопроводе, например, в системе холодного водоснабжения.
- 4) Если отсутствуют первичные преобразователи температуры и/или давления на каком-либо трубопроводе, для расчетов могут использоваться договорные (программируемые) значения температуры и давления.

### 6.1 Формулы расчета тепловой энергии у потребителя

Общая схема узла учета у потребителя тепловой энергии представлена на Рис16, на котором в прямоугольных рамках указаны параметры теплоносителя в каждом из трубопроводов, которые необходимо измерить при реализации узла учета.

Для этой схемы в теплосчетчике используется следующая формула для расчета количества тепловой энергии, полученной потребителем:

$$Q = M_1 * (h_1 - h_{хв}) - M_2 * (h_2 - h_{хв}) + M_3 * (h_3 - h_{хв}) \quad (1)$$

где

- Q – тепловая энергия в Гкал;
- M – масса воды в т, определяемая интегрированием за отчетный период массового расхода  $G_M$  в трубопроводе.  $G_M$  вычисляется по формуле:  $G_M = G_V * \rho(t, P)$ , где  $\rho$  – плотность воды, определяемая по температуре и давлению в соответствующем трубопроводе в соответствии с ГСССД 98-2000;
- $h = h(t, P)$  – средневзвешенная за отчетный период энтальпия в Гкал/т, определяемая по температуре и давлению в соответствующем трубопроводе в соответствии с ГСССД 98-2000;

индексы обозначают:

- 1 – подающий трубопровод,
- 2 – обратный трубопровод,
- 3 – подпиточный трубопровод,
- хв – холодную воду (используемую для подпитки на источнике тепловой энергии).

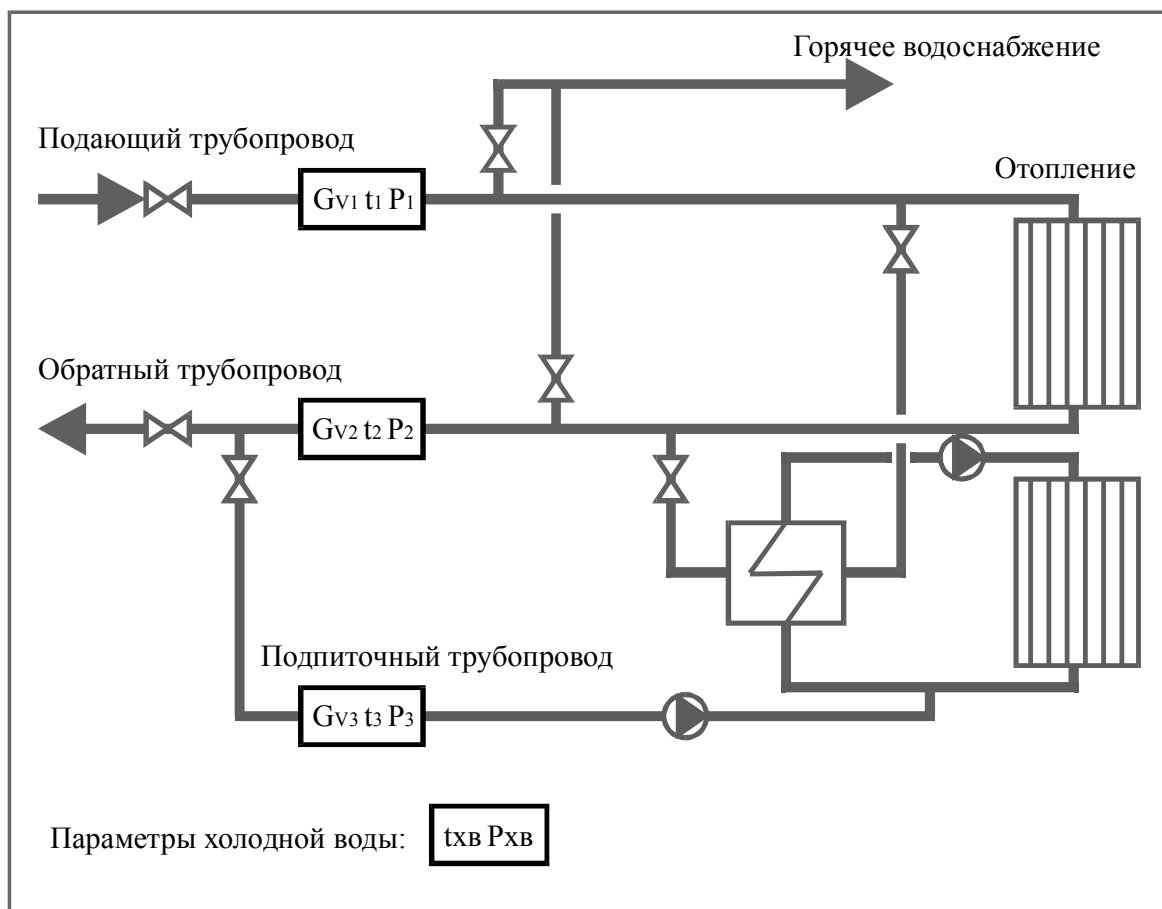


Рис16. Общая схема узла учета у потребителя

Формула (1) применима для множества конфигураций систем теплоснабжения и может модифицироваться в зависимости от конкретной ситуации следующим образом:

- при отсутствии подпиточного трубопровода полагаем:  $M_3 = 0$ ;
- в тупиковой системе (при отсутствии обратного трубопровода):  $M_2 = 0$ ;
- в закрытой (при отсутствии разбора теплоносителя):  $M_1 = M_2$ .

При необходимости, в системах теплоснабжения, вместо измеряемых значений температуры и давления холодной воды, допускается использовать постоянные значения, установленные по договору с теплоснабжающей организацией. В этом случае тепловая энергия, рассчитанная теплосчетчиком, может корректироваться в соответствии с ГОСТ Р 8.592-2002 для учета отклонения постоянного значения энтальпии холодной воды, используемого в теплосчетчике, от фактического значения энтальпии на источнике.

Более подробно настройка теплосчетчика для конкретной конфигурации узла учета описана в разделе 7 Настройка теплосчетчика.

## 6.2 Формулы расчета тепловой энергии на источнике

Общая схема узла учета на источнике тепловой энергии представлена на Рис17. Для такой схемы в теплосчетчике используется следующая формула для расчета количества тепловой энергии, отпущенной источником тепловой энергии:

$$Q = M_1 * h_1 - M_2 * h_2 - M_3 * h_{хв} \quad (2)$$

Применение этой формулы возможно и в случаях, когда отсутствует один из преобразователей расхода. При этом неизмеряемая масса (любая из  $M_1$ ,  $M_2$  или  $M_3$ ) рассчитывается из соотношения:

$$M_1 \equiv M_2 + M_3 \quad (3)$$

и подставляется в формулу (2).

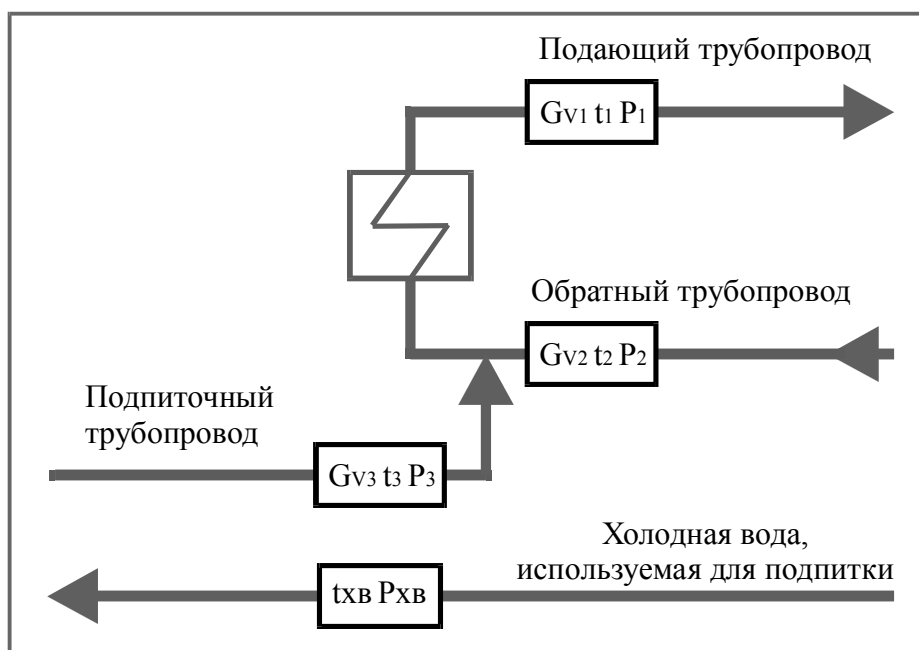


Рис17. Общая схема узла учета на источнике

Обратим внимание, что в схеме узла учета на источнике тепловой энергии расходы в подающем, обратном и подпиточном трубопроводе связаны между собой соотношением (3). Только в этом случае для расчета тепловой энергии применима формула (2).

В противоположность этому, в схеме узла учета у потребителя теплоноситель в подпиточный трубопровод отбирается снаружи контура теплопотребления, находящегося между точками измерения расхода в подающем и обратном трубопроводах. Поэтому в схеме, соответствующей Рис16, расход в подпиточном трубопроводе никак не связан с расходами в подающем и обратном трубопроводах.

## 6.3 Алгоритм накопления интеграторов и расчета средних температур

Накопление (интегрирование) массы и объема теплоносителя, количества тепловой энергии (интеграторы массы, объема и тепловой энергии) производится путем ежесекундного суммирования по формулам:

$$\begin{aligned} M_n &= M_{n-1} + \Delta M_n; \\ V_n &= V_{n-1} + \Delta V_n; \end{aligned}$$

$$Q_n = Q_{n-1} + \Delta Q_n;$$

где

- $M_n, V_n, Q_n$  – значения интеграторов в момент времени  $n$ ;
- $M_{n-1}, V_{n-1}, Q_{n-1}$  – значения интеграторов в предыдущую секунду ( $n-1$ );
- $\Delta M_n = G_{Mn} / 3600$  – масса воды, прошедшая по трубопроводу за секунду;  $G_{Mn}$  – мгновенный массовый расход (т/час) в момент времени  $n$ ;
- $\Delta V_n = G_{Vn} / 3600$  – объем воды, прошедший по трубопроводу за секунду;  $G_{Vn}$  – мгновенный объемный расход ( $m^3$ /час) в момент времени  $n$ .
- $\Delta Q_n$  – тепловая энергия за секунду, рассчитанная по формулам (1) или (2);

При расчете средних температур (за час, сутки, месяц) используется осреднение с весом, равным множителю (массе) при соответствующей энтальпии в формуле вычисления тепловой энергии. Благодаря этому, суммарное количество тепловой энергии за любой период (час, сутки и т.д.) может быть рассчитано по формулам (1), (2) при подстановке в них суммарных массовых расходов теплоносителя за расчетный период и энтальпий, рассчитанных по средневзвешенным температурам за тот же период.

## 7 Настройка теплосчетчика

После проведения монтажных работ специалисты монтажной организации должны выполнить настройку теплосчетчика в соответствии со схемой учета и установкой измерительных модулей. Варианты схем учета и параметры для настройки теплосчетчика перечислены в данном разделе, а способ ввода всех параметров с клавиатуры теплосчетчика описан в разделе «Работа с меню теплосчетчика».

### 7.1 Схемы учета тепловой энергии и расхода воды

В теплосчетчике принята следующая классификация схем учета:

- **Расходомеры** – тепло не вычисляется, схема включает до 3-х расходомеров;
- **Тупиковая** – тупиковая система теплоснабжения, плюс до 2-х расходомеров;
- **Закрытая** – закрытая система теплоснабжения, плюс до 1-го расходомера;
- **Открытая** – открытая система теплоснабжения, плюс до 1-го расходомера;
- **Источник** – система теплоснабжения.

Формулы вычисления тепловой энергии приведены в следующей таблице:

Таблица 10. Формулы вычисления тепловой энергии

Схема	Участие массы в вычислении тепл.эн			Значение весового коэффициента при осреднении температуры				Формула вычисления тепловой энергии
	M <sub>1</sub>	M <sub>2</sub>	M <sub>3</sub>	t <sub>1</sub>	t <sub>2</sub>	t <sub>3</sub>	t <sub>хв</sub>	
<b>Расходомеры</b>	–	–	–	G <sub>M1</sub>	G <sub>M2</sub>	G <sub>M3</sub>	–	Не вычисляется
<b>Тупиковая</b>	+	–	[+]	G <sub>M1</sub>	G <sub>M2</sub>	G <sub>M3</sub>	G <sub>M1</sub> [+G <sub>M3</sub> ]	M <sub>1</sub> *(h <sub>1</sub> –h <sub>хв</sub> ) [+M <sub>3</sub> *(h <sub>3</sub> –h <sub>хв</sub> )]
<b>Закрытая</b>	+	–	[+]	G <sub>M1</sub>	G <sub>M1</sub>	G <sub>M3</sub>	[G <sub>M3</sub> ]	M <sub>1</sub> *(h <sub>1</sub> –h <sub>2</sub> ) [+M <sub>3</sub> *(h <sub>3</sub> –h <sub>хв</sub> )]
	–	+	[+]	G <sub>M2</sub>	G <sub>M2</sub>	G <sub>M3</sub>	[G <sub>M3</sub> ]	M <sub>2</sub> *(h <sub>1</sub> –h <sub>2</sub> ) [+M <sub>3</sub> *(h <sub>3</sub> –h <sub>хв</sub> )]
<b>Открытая</b>	+	+	[+]	G <sub>M1</sub>	G <sub>M2</sub>	G <sub>M3</sub>	G <sub>M1</sub> –G <sub>M2</sub> [+G <sub>M3</sub> ]	M <sub>1</sub> *(h <sub>1</sub> –h <sub>хв</sub> ) – M <sub>2</sub> *(h <sub>2</sub> –h <sub>хв</sub> ) [+ M <sub>3</sub> *(h <sub>3</sub> –h <sub>хв</sub> )]
<b>Источник</b>	+	+	+	G <sub>M1</sub>	G <sub>M2</sub>	G <sub>M3</sub>	G <sub>M3</sub>	M <sub>1</sub> *h <sub>1</sub> – M <sub>2</sub> *h <sub>2</sub> – M <sub>3</sub> *h <sub>хв</sub>
	–	+	+	G <sub>M2</sub> +G <sub>M3</sub>	G <sub>M2</sub>	G <sub>M3</sub>	G <sub>M3</sub>	M <sub>2</sub> *(h <sub>1</sub> –h <sub>2</sub> ) + M <sub>3</sub> *(h <sub>1</sub> –h <sub>хв</sub> )
	+	–	+	G <sub>M1</sub>	G <sub>M1</sub> –G <sub>M3</sub>	G <sub>M3</sub>	G <sub>M3</sub>	M <sub>1</sub> *(h <sub>1</sub> –h <sub>2</sub> ) + M <sub>3</sub> *(h <sub>2</sub> –h <sub>хв</sub> )
	+	+	–	G <sub>M1</sub>	G <sub>M2</sub>	G <sub>M3</sub>	G <sub>M1</sub> –G <sub>M2</sub>	M <sub>1</sub> *(h <sub>1</sub> –h <sub>хв</sub> ) – M <sub>2</sub> *(h <sub>2</sub> –h <sub>хв</sub> )

Примечания к таблице:

- «–» – означает, что соответствующий расход не участвует в формуле вычисления тепловой энергии;
- «+» – означает, что соответствующий расход участвует в формуле;
- «[+]» – означает, что соответствующий расход может как участвовать, так и не участвовать в вычислении тепловой энергии в зависимости от конкретной конфигурации системы теплоучета.

« $[+ M_3 * (h_3 - h_{XB})]$ » – квадратными скобками выделено слагаемое, которое учитывается только в случае, когда  $M_3$  участвует в вычислении тепловой энергии.

« $G_{M1}$ » – серым фоном отмечены случаи несовпадения весового коэффициента усреднения температуры с соответствующим массовым расходом.

Приведенная классификация схем учета («Тупиковая», «Закрытая» и т.д.) условна и является, по сути, одним из параметров, с помощью которого выбирается формула расчета тепловой энергии при настройке параметров узла учета. Другими параметрами для выбора формулы являются значения признаков «Участие расхода в вычислении тепловой энергии». Так, например, для схемы «Источник» возможен выбор из 4 вариантов для формулы вычисления тепловой энергии в зависимости от конкретной конфигурации узла учета (установки двух или трёх расходомеров), соотношения расходов в трубопроводах и т.д.

### 7.1.1 Схема учета «Расходомеры»

Данная схема учета применяется для учета расхода, температуры и давления воды в нескольких трубопроводах, а также (начиная с версии ПО теплосчетчика 2.52 для варианта СБ-04 и версии 5.10 для варианта СБ-05) расхода других жидкостей, газов и электроэнергии. Тепловая энергия в этой схеме не рассчитывается.

Расход воды и жидкостей с допустимой удельной электрической проводимостью может измеряться как электромагнитными расходомерами типа M121, так и другими расходомерами с импульсным выходом. Расход иных жидкостей, газов и электроэнергии должен измеряться соответствующими расходомерами или счетчиками с импульсным выходом.

Для воды и жидкостей могут измеряться и регистрироваться интегральные и мгновенные значения расхода, мгновенные и средние за период значения температуры и давления в каждом трубопроводе. Количество трубопроводов может быть от 1-го до 3-х.

Для газа и электроэнергии регистрируются только интегральные расходы указанных ресурсов в  $m^3$  и  $kWh$  соответственно.

Схема узла учета этого типа для воды и жидкостей представлена на рисунке:

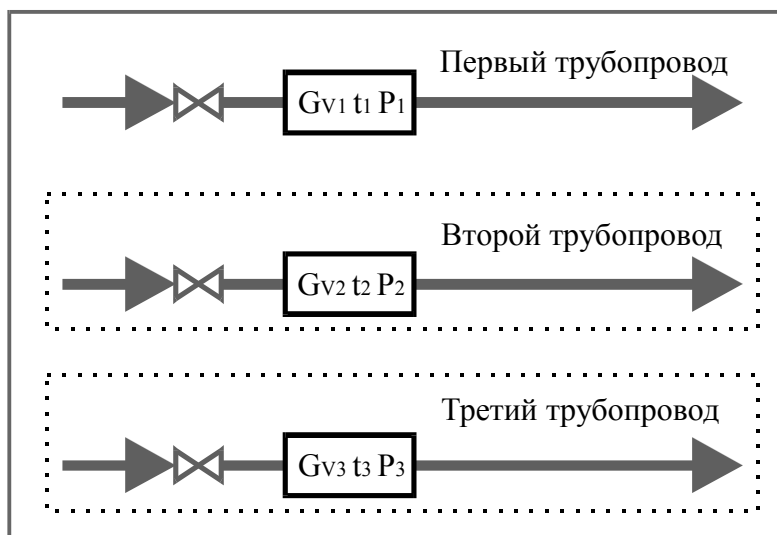


Рис18. Схема учета «Расходомеры»

На этом рисунке, так же как и на следующих, будем вместо названий «Подающий», «Обратный» и «Подпиточный» использовать названия «Первый», «Второй» и «Третий» для

трубопроводов, параметры которых (расход, температура и давление) не участвуют в вычислении тепловой энергии. Необязательные компоненты на схеме обведены пунктиром.

При регистрации расходов газа и/или электроэнергии количество трубопроводов, в которых измеряются и регистрируются параметры воды или жидкости соответственно уменьшается. Максимальное количество регистрируемых расходов (жидкости, газа и электроэнергии) в одном узле учета равно трем.

### 7.1.2 Схема учета «Тупиковая»

Данная схема применяется в системах теплоснабжения в случае, если отсутствует обратный трубопровод. Параметры с индексом 2 ( $G_{V2}$ ,  $t_2$ ,  $P_2$ ) при этом могут либо отсутствовать, либо использоваться для учета расхода, давления и температуры воды в любом дополнительном трубопроводе, не участвуя в вычислении количества тепловой энергии (например, это может быть расход воды в системе холодного водоснабжения).

Общая схема узла учета этого типа представлена на рисунке:

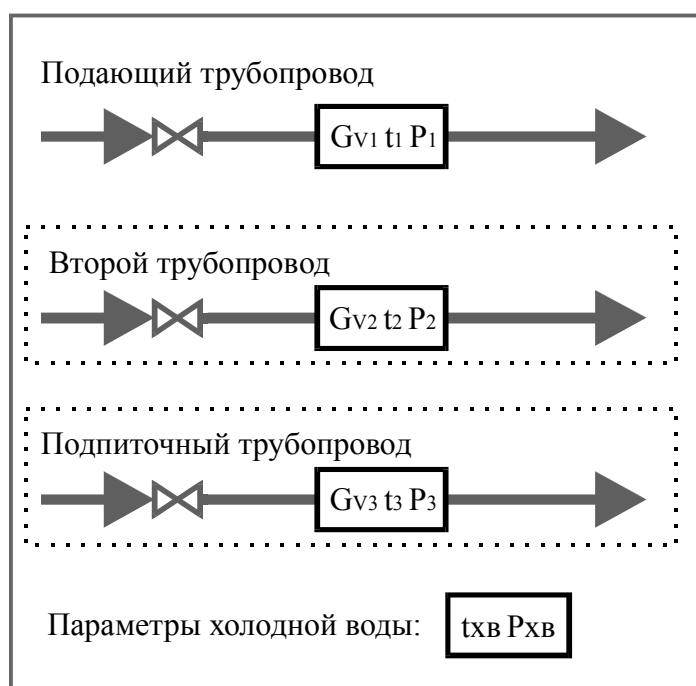


Рис19. Схема учета «Тупиковая»

Тепловая энергия для тупиковой схемы учета рассчитывается по формуле, полученной из формулы (1) при  $M_2 = 0$ :

$$Q = M_1 \cdot (h_1 - h_{XB}) + M_3 \cdot (h_3 - h_{XB}),$$

Если подпиточный трубопровод отсутствует, то тепловая энергия рассчитывается по формуле:

$$Q = M_1 \cdot (h_1 - h_{XB}).$$

В этом случае параметры с индексом 3 ( $G_{V3}$ ,  $t_3$ ,  $P_3$ ) могут либо отсутствовать, либо использоваться для учета параметров воды в еще одном дополнительном трубопроводе, не участвуя в вычислении количества тепловой энергии.



### 7.1.3 Схема учета «Закрытая»

Данная схема применяется в системах теплоснабжения в случае, если отсутствует разбор теплоносителя на участке между преобразователями расхода на подающем и обратном трубопроводах, т.е. считается, что  $M_1 = M_2$ . Общий вид узла учета для данной схемы представлен на рисунке:

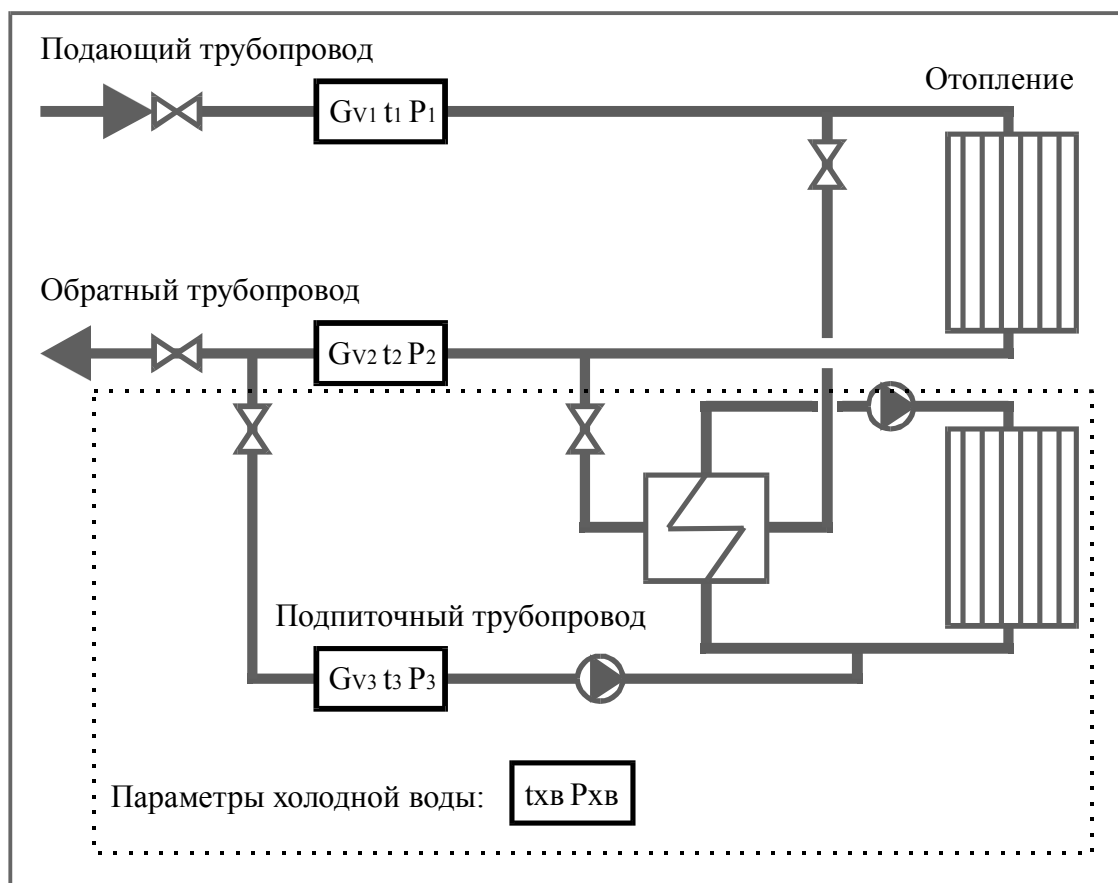


Рис20. Схема учета «Закрытая»

Тепловая энергия рассчитывается по одной из двух эквивалентных формул:

$$Q = M_1 * (h_1 - h_2) + M_3 * (h_3 - h_{хв}),$$

либо:

$$Q = M_2 * (h_1 - h_2) + M_3 * (h_3 - h_{хв}).$$

Несмотря на то, что в формулу расчета тепловой энергии входит только один из двух расходов  $M_1$  или  $M_2$ , при наличии обоих преобразователей расхода возможен контроль герметичности системы (отсутствия утечек или подмесов) по разности показаний  $M_1$  и  $M_2$ .

Если подпиточный трубопровод отсутствует, тогда используются формулы:

$$Q = M_1 * (h_1 - h_2),$$

либо:

$$Q = M_2 * (h_1 - h_2),$$

а параметры с индексом 3 ( $G_{v3}$ ,  $t_3$ ,  $P_3$ ) могут либо отсутствовать, либо использоваться для учета параметров воды в дополнительном трубопроводе, не участвуя в вычислении

количества тепловой энергии. В этом случае также отсутствует необходимость в измерении (либо задании программируемых значений) температуры и давления холодной воды.

По согласованию с энергоснабжающей организацией может отсутствовать один из преобразователей расхода на подающем или обратном трубопроводах (независимо от наличия или отсутствия в схеме подпиточного трубопровода). Например:

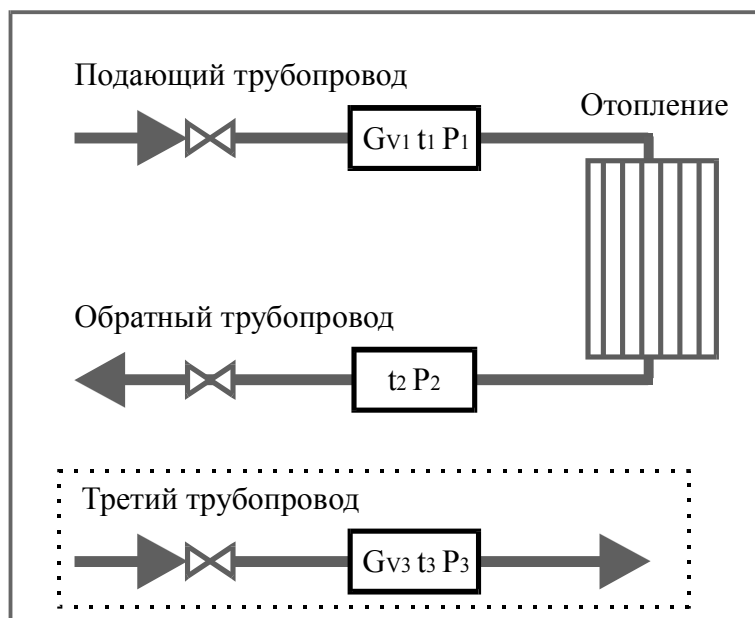


Рис21. Схема учета «Закрытая» без подпитки и ПР на обратном трубопроводе

В этом случае из каждой пары формул, приведенных выше, может быть выбрана только та, в которую входит измеряемый расход.

#### 7.1.4 Схема учета «Открытая»

Данная схема применяется в системах теплоснабжения в случае, когда существует разбор теплоносителя на участке между преобразователями расхода на подающем и обратном трубопроводах. Общий вид узла учета для данной схемы показан на рисунке:

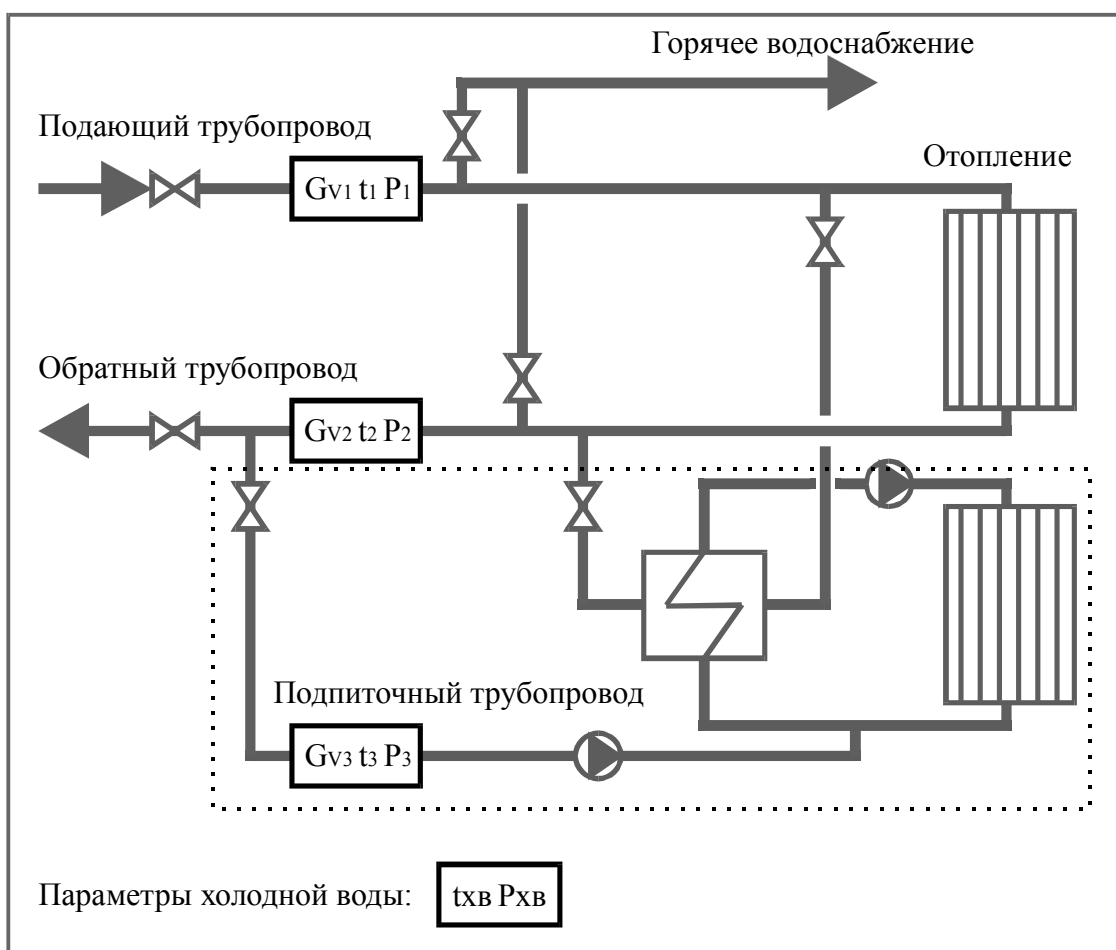


Рис22. Схема учета «Открытая»

Тепловая энергия рассчитывается по формуле:

$$Q = M_1 * (h_1 - h_{xв}) - M_2 * (h_2 - h_{xв}) + M_3 * (h_3 - h_{xв}),$$

а если подпиточный трубопровод отсутствует, то по формуле:

$$Q = M_1 * (h_1 - h_{xв}) - M_2 * (h_2 - h_{xв}).$$

Во втором случае параметры с индексом 3 ( $G_{v3}$ ,  $t_3$ ,  $P_3$ ) могут либо отсутствовать, либо использоваться для учета параметров воды в любом дополнительном трубопроводе (в т.ч. в ГВС), не участвуя в вычислении количества тепловой энергии.

Расчет тепловой энергии по указанным формулам корректно осуществляется также в так называемых «летних» режимах работы систем ГВС с циркуляцией, когда вода подается по одному из трубопроводов или меняется направление потока воды в трубах.

Например, пусть в штатном режиме работы, когда подача воды осуществляется по подающему (первому) трубопроводу, а возврат воды – по обратному (второму) трубопроводу, расчет потребленной тепловой энергии осуществляется по формуле:

$$Q = M_1 * (h_1 - h_{xв}) - M_2 * (h_2 - h_{xв}).$$

Если в летнем режиме перекрывается обратный трубопровод, то теплосчетчик (при соответствующей настройке) фиксирует нулевой расход воды  $G_{V2}$  по этому трубопроводу и фактически рассчитывает потребленное тепло по формуле:

$$Q = M_1 * (h_1 - h_{хв}).$$

Для реализации такого поведения теплосчетчика достаточно, чтобы в настройке параметров расхода по обратному трубопроводу при расходе меньше минимального (а также при пустой трубе) использовалось «договорное» значение расхода, равное 0. Именно такие параметры устанавливаются при стандартной настройке узла учета (см. пункт «9.2.3.3 Стандартная настройка»).

Если перекрывается подающий трубопровод ( $G_{V1} = 0$ ) и подача воды осуществляется по обратному трубопроводу, то потребленное тепло рассчитывается по формуле:

$$Q = - M_2 * (h_2 - h_{хв}),$$

Так как при этом режиме расход  $G_{V2}$  и масса  $M_2$  отрицательная, то рассчитанное количество тепловой энергии будет иметь положительный знак.

При большом разборе воды потребителем, может возникнуть ситуация, когда подача воды осуществляется по обоим трубопроводам (расход  $G_{V2}$  и масса  $M_2$  отрицательные). Расчет по формуле для открытой системы теплоснабжения остается корректной и в этом случае.

Для работы в режимах с реверсом потока не требуется какая-либо специальная перенастройка теплосчетчика. Однако, измерительные модули, которые используются в таких случаях, должны иметь реверсный режим по каналу расхода, т.е. должны быть прокалиброваны на проливной установке для обоих направлений потока воды (см. Приложение Б). Кроме того, при настройке узла учета должен быть разрешен реверс потока для канала  $G_V$  соответствующего трубопровода (см. раздел «7.3.4 Параметры настройки каналов узла учета»). Для упрощения соответствующей настройки, если требуется разрешить реверс потока по обратному (второму трубопроводу), в меню теплосчетчика имеется команда «**Стандарт, реверс G2**» (см. раздел «9.2.3.3 Стандартная настройка»).

### 7.1.5 Схема учета «Источник»

Данная схема учета применяется для водяных систем теплоснабжения (на источнике тепловой энергии). Общий вид узла учета для данной схемы показан на рисунке:

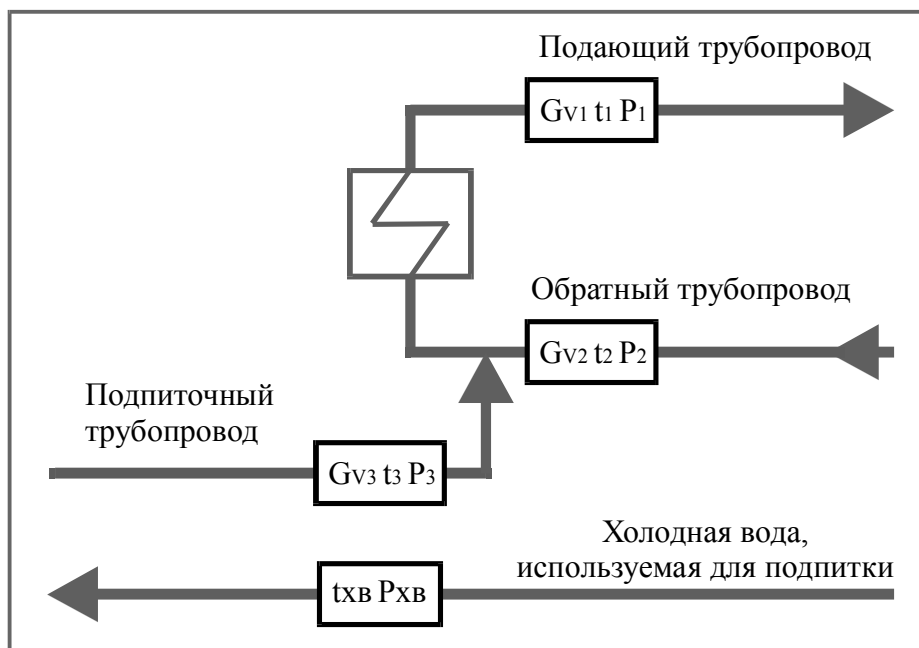


Рис.23. Схема учета «Источник» (для систем теплоснабжения)

Количество тепловой энергии вычисляется по формуле (2) и ее производным, полученным из соотношения  $M_1 = M_2 + M_3$  :

$$Q = M_1 \cdot h_1 - M_2 \cdot h_2 - M_3 \cdot h_{хв} \quad (2)$$

$$Q = M_1 \cdot (h_1 - h_{хв}) - M_2 \cdot (h_2 - h_{хв}) \quad (2.1)$$

$$Q = M_2 \cdot (h_1 - h_2) + M_3 \cdot (h_1 - h_{хв}) \quad (2.2)$$

$$Q = M_1 \cdot (h_1 - h_2) + M_3 \cdot (h_2 - h_{хв}) \quad (2.3)$$

Таким образом, если установлены все три преобразователя расхода (на подающем, обратном и подпиточном трубопроводах), для формулы вычисления тепловой энергии могут быть использованы показания либо всех трех ПР, либо показания любой пары из них.

Расчет тепловой энергии на источнике тепловой энергии возможен и для схемы, когда установлены только два ПР из трех. Например, отсутствует измерение расхода  $G_{v1}$ :

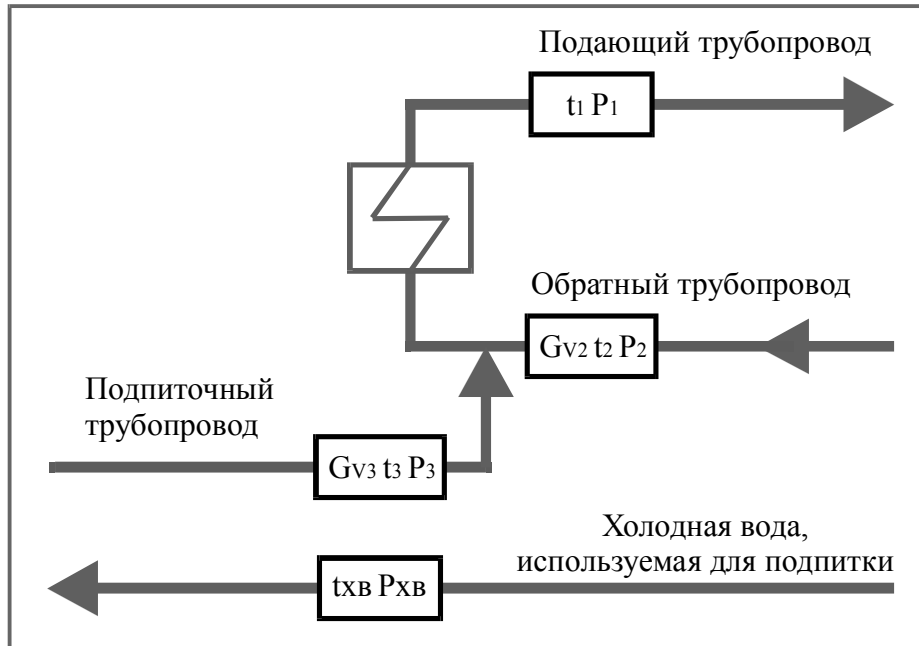


Рис24. Схема учета «Источник» с двумя ПР

В таких случаях применяется соответствующая производная формулы (2). Для приведенного на рисунке варианта схемы учета – формула (2.2).

Если в конкретных условиях источника тепловой энергии параметры холодной воды ( $t_{хв}$ ,  $P_{хв}$ ) совпадают с соответствующими параметрами подпиточного трубопровода ( $t_3$ ,  $P_3$ ), для измерения энтальпии холодной воды может использоваться измерительный модуль, стоящий на подпиточном трубопроводе (этот модуль в схеме учета используется дважды, как установленный на подпиточном трубопроводе и как установленный на холодной воде).

При отсутствии ПР на подпиточном трубопроводе отпадает необходимость в измерении температуры и давления на этом трубопроводе, т.к.  $h_3$  не входит в формулу вычисления количества тепловой энергии для системы теплоснабжения. (Параметры  $t_3$  и  $P_3$  необходимы в данной схеме только для расчета массового расхода  $G_{M3}$  по объемному, измеряемому ПР). Измерение параметров холодной воды в этом случае обязательно.

### 7.1.6 Пример узла учета с системами отопления и ГВС

Как уже отмечалось, классификация схем учета («Тупиковая», «Закрытая» и т.д.) условна и является лишь одним из параметров, с помощью которого выбирается формула расчета тепловой энергии при настройке параметров узла учета.

Поэтому возможна ситуация, когда у потребителя тепловой энергии применяется формула для схемы учета «Источник» и наоборот, когда на источнике тепловой энергии применяется формула для системы теплопотребления.

Рассмотрим следующую схему открытой системы теплопотребления, включающую систему отопления и тупиковую систему горячего водоснабжения:

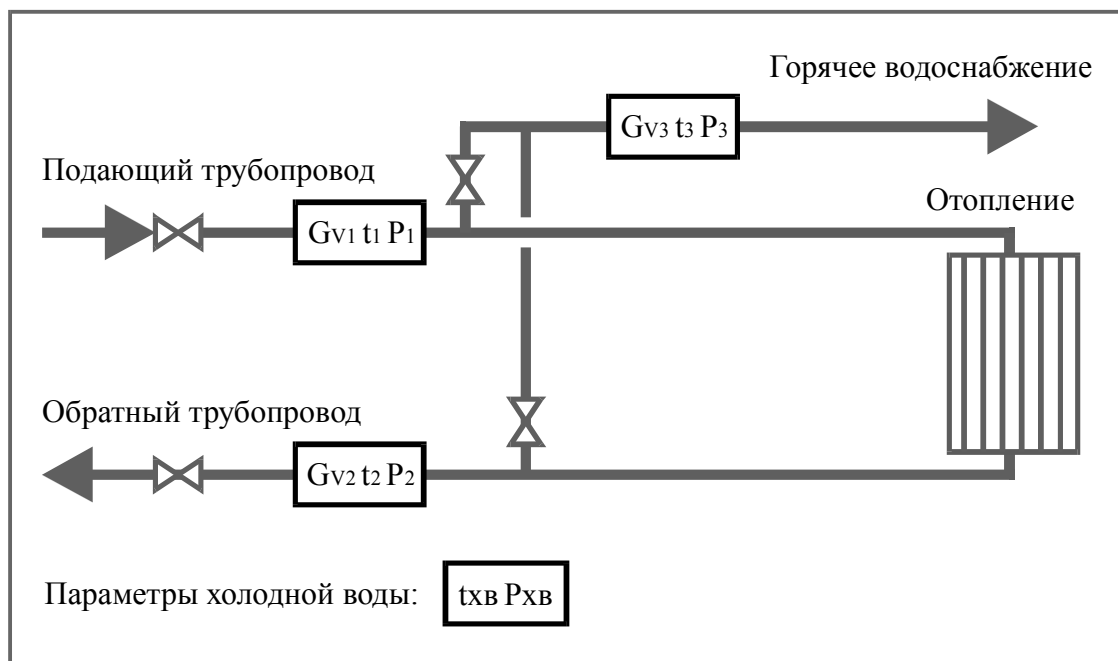


Рис.25. Пример установки ИМ для узла учета с системами отопления и ГВС

Для данной конфигурации узла учета возможны три варианта расчета тепловой энергии, израсходованной суммарно на отопление и горячее водоснабжение.

В первом варианте выбирается схема учета «Открытая» и расчет потребленной тепловой энергии ведется по формуле:

$$Q = M_1 * (h_1 - h_{хв}) - M_2 * (h_2 - h_{хв}).$$

Однако, при наличии расходомера в трубопроводе ГВС, отсутствии утечек и если средний расход в этом трубопроводе существенно меньше, чем через систему отопления, предпочтительнее использовать две другие формулы (любую из них):

$$Q = M_2 * (h_1 - h_2) + M_3 * (h_1 - h_{хв})$$

$$Q = M_1 * (h_1 - h_2) + M_3 * (h_2 - h_{хв})$$

Все три приведенные формулы математически эквивалентны (при условии, что  $M_3 = M_1 - M_2$ , т.е. при отсутствии утечек), однако расчет по двум последним формулам имеет меньшую измерительную погрешность за счет прямого измерения разности масс  $M_1 - M_2$ .

Для настройки расчета тепловой энергии по этим формулам следует выбрать схему учета «Источник» (несмотря на то, что расчет тепловой энергии ведется у потребителя).

## 7.2 Применение теплосчетчика на узлах учета

Один теплосчетчик, в зависимости от модификации, может одновременно обслуживать до 4-х независимых узлов учета с разными схемами учета.

В состав одного узла учета может входить до 3-х трубопроводов (подающий, обратный, подпиточный), для измерения параметров которых (расход, температура и давление теплоносителя) используются измерительные модули (ИМ), по одному на каждый трубопровод.

Дополнительно, для измерения параметров холодной воды (температуры  $t_{хв}$  и давления  $P_{хв}$ ) может использоваться четвертый ИМ, не содержащий преобразователя расхода.

Измерительный модуль, установленный на подающем (или первом) трубопроводе, будем обозначать «ИМ1»; на обратном (или втором) – «ИМ2»; на подпиточном (или третьем) – «ИМ3»; модуль для измерения температуры и давления холодной воды – «ИМ4».

### 7.2.1 Выбор типов измерительных модулей

На трубопроводах узла учета могут использоваться измерительные модули следующих типов (приведены типы, используемые при настройке узла учета):

- «М121» – измерительные модули с электромагнитным преобразователем расхода, двумя каналами измерения температуры и одним каналом измерения давления;
- «М021» – измерительный модуль с двумя каналами измерения температуры и одним каналом измерения давления;
- «М021+ПРИ» – это М021, установленный вместе с преобразователем расхода с импульсным выходом; выход ПРИ должен быть подключен к модулю М021, установленному на том же трубопроводе;
- «ПРИ» – преобразователь расхода с импульсным выходом; может быть подключен к импульсному входу МКТС или измерительным модулям типа М121 или М021.

В таблице 11 указывается, какие типы ИМ могут быть использованы в зависимости от схемы учета и номера трубопровода:

Таблица 11. Выбор типа ИМ для разных схем учета

Схема	ИМ1 (на подающем трубопр.)	ИМ2 (на обратном трубопр.)	ИМ3 (на подпиточном трубопр.)	ИМ4 (на холодной воде)	Примечание
Расходомеры	М121 М021+ПРИ <sup>4)</sup> ПРИ <sup>4)</sup> Нет	Нет М121 М021+ПРИ <sup>4)</sup> ПРИ <sup>4)</sup>	Нет М121 М021+ПРИ ПРИ	Нет	
Тупиковая	М121 М021+ПРИ <sup>4)</sup>	Нет М121 М021+ПРИ <sup>4)</sup> ПРИ <sup>4)</sup>	Нет <sup>1)</sup> М121 М021+ПРИ ПРИ	Нет М021 <sup>3)</sup>	$t_{хв}$ – программ. или измеряется; $t_3 = t_1, t_2$ , прогр. или измеряется
Закрытая	М121 М021 <sup>1)</sup> М021+ПРИ <sup>4)</sup> ПРИ <sup>2,4)</sup> Нет <sup>1)</sup>	М121 М021 <sup>1)</sup> М021+ПРИ <sup>4)</sup> ПРИ <sup>2,4)</sup> Нет <sup>1)</sup>	Нет <sup>1)</sup> М121 М021+ПРИ ПРИ	Нет М021 <sup>3)</sup>	$t_{хв}$ – программ. или измеряется; $t_3 = t_1, t_2$ , прогр. или измеряется
Открытая	М121 М021+ПРИ <sup>4)</sup> ПРИ <sup>2,4)</sup>	М121 М021+ПРИ <sup>4)</sup> ПРИ <sup>2,4)</sup>	Нет <sup>1)</sup> М121 М021+ПРИ ПРИ	Нет М021 <sup>3)</sup>	$t_{хв}$ – программ. или измеряется; $t_3 = t_1, t_2$ , прогр. или измеряется
Источник	М121 М021 <sup>1)</sup> М021+ПРИ <sup>4)</sup> ПРИ <sup>2,4)</sup> Нет <sup>1)</sup>	М121 М021 <sup>1)</sup> М021+ПРИ <sup>4)</sup> ПРИ <sup>2,4)</sup> Нет <sup>1)</sup>	Нет <sup>1)</sup> М121 М021+ПРИ <sup>4)</sup> ПРИ <sup>4)</sup>	Нет М021 <sup>3)</sup>	$t_{хв}$ – прогр. или измеряется

Примечания к таблице:



- 1) – только если соответствующая масса не участвует в вычислении тепловой энергии;
- 2) – только в паре (для ИМ1 и ИМ2) с М121 или М021+ПРИ;
- 3) – в качестве М021 для измерения параметров холодной воды (ИМ4) может быть использован любой измерительный модуль, входящий в любой узел учета, который измеряет нужную температуру (например, М121, стоящий на трубопроводе холодного водоснабжения у потребителя, или М121, стоящий на подпиточном трубопроводе на источнике (ИМ3), при условии, что  $t_{хв}$  совпадает с  $t_3$ );
- 4) – для версий ПО МКТС 2.32 и больше.

В каждой ячейке таблицы приведен список допустимых типов ИМ для выбранной схемы учета и номера ИМ. Первым в каждом списке указан тип ИМ, принятый по умолчанию.

Измерительные модули М121 и М021 позволяют подключать до 2-х преобразователей температуры и одного преобразователя давления. При применении в реальной схеме учета количество подключаемых преобразователей может быть меньше (от 0 до 2-х для ПТ и от 0 до 1-го для ПД).

## 7.2.2 Каналы узла учета

Будем различать «каналы узла учета» и «измерительные каналы».

К первым отнесем следующие физические параметры:

- $G_{v1}$ ,  $t_1$ ,  $P_1$  – объемный расход, температуру и давление в подающем (или первом) трубопроводе;
- $G_{v2}$ ,  $t_2$ ,  $P_2$  – объемный расход, температуру и давление в обратном (или втором) трубопроводе;
- $G_{v3}$ ,  $t_3$ ,  $P_3$  – объемный расход, температуру и давление в подпиточном (или третьем) трубопроводе;
- $t_{хв}$ ,  $P_{хв}$  – температуру и давление холодной воды, используемой для подпитки на источнике тепловой энергии;

Ко вторым – измерительные каналы модулей М121, М021 и М021+ПРИ:

- $G_v$  – электромагнитный канал измерения объемного расхода (только для М121). Используется для измерения расхода только в том трубопроводе, на котором установлен ИМ;
- $t$  – первый канал измерения температуры. Используется для измерения температуры только в том трубопроводе, на котором установлен ИМ;
- $t_2$  – второй канал измерения температуры. Используется для измерения температуры только не в том трубопроводе, на котором установлен ИМ;
- $P$  – канал измерения давления. Используется для измерения давления только в том трубопроводе, на котором установлен ИМ;
- $G_{и}$  – импульсный канал измерения расхода. Для модуля М021+ПРИ используется для измерения расхода только в том трубопроводе, на котором установлен ИМ. Для М121 и М021 – для измерения расхода только не в том трубопроводе, на котором установлен ИМ.

а также – два импульсных канала для измерения расхода на СБ МКТС:

- **И1** – первый импульсный канал измерения расхода в любом трубопроводе любого УУ, если тип установленного ИМ – ПРИ;
- **И2** – второй импульсный канал измерения расхода в любом трубопроводе, если тип ИМ – ПРИ.

С помощью импульсных измерительных каналов расхода регистрируется только суммарный расход в трубопроводе. Мгновенный расход не измеряется и не отображается на дисплее теплосчетчика.

Измерительные каналы обозначим сочетанием обозначений номера ИМ и его канала, например: “ИМ1- $G_V$ ” – электромагнитный канал объемного расхода измерительного модуля ИМ1, установленного на подающем (или первом) трубопроводе, “ИМ3- $G_{II}$ ” – импульсный канал измерения расхода, регистрируемый измерительным модулем ИМ3, “МКТС-И1” – импульсный канал измерения расхода, регистрируемый на СБ МКТС.

Измерительные модули в зависимости от типа имеют следующие измерительные каналы:

Таблица 12. Каналы измерительных модулей

Тип ИМ	Наличие канала				
	$G_V$	$t$	$t_2$	$P$	$G_{II}$
M121	+	+	+	+	+
M021	–	+	+	+	+
M021+ПРИ	–	+	+	+	+
ПРИ	–	–	–	–	–

Обратите внимание, что результат измерения расхода посредством ПРИ не может быть получен с него непосредственно. Импульсный выход ПРИ должен быть подключен к импульсному входу ИМ типа M121 или M021, либо к импульсному входу МКТС.

Измерительные каналы  $G_V$ ,  $t$  и  $P$  предназначены для измерения параметров только того трубопровода, на котором установлен ИМ:

- ИМ1- $G_V$ , ИМ1- $t$  и ИМ1- $P$  – служат для измерения параметров  $G_{V1}$ ,  $t_1$  и  $P_1$ ;
- ИМ2- $G_V$ , ИМ2- $t$  и ИМ2- $P$  – служат для измерения параметров  $G_{V2}$ ,  $t_2$  и  $P_2$ ;
- ИМ3- $G_V$ , ИМ3- $t$  и ИМ3- $P$  – служат для измерения параметров  $G_{V3}$ ,  $t_3$  и  $P_3$ ;
- ИМ4- $t$  и ИМ4- $P$  – служат для измерения параметров  $t_{XB}$  и  $P_{XB}$ .

Измерительный канал  $t_2$  предназначен для измерения температуры в другом трубопроводе (по отношению к трубопроводу, на котором установлен ИМ). Так, например, измерительный канал ИМ1- $t_2$  может использоваться для измерения температуры во 2-ом, 3-ем, или трубопроводе холодной воды.

Измерительный канал  $G_{II}$  измерительного модуля предназначен для подключения преобразователей расхода с импульсным выходом. Если тип ИМ – это «M021+ПРИ», то его канал  $G_{II}$  предназначен для измерения расхода только в том трубопроводе, на котором установлен ИМ. Если тип ИМ – это M121 или M021, то его канал  $G_{II}$  используется для измерения расхода только в другом трубопроводе.

Измерительные каналы МКТС-И1 и МКТС-И2 предназначены для подключения импульсного выхода ИМ типа ПРИ.

### 7.2.3 Конфигурирование каналов узла учета

При настройке теплосчетчика должна быть определена связь между каналами узла учета и измерительными каналами.

Следующая таблица перечисляет, какие измерительные каналы могут быть использованы для измерения каждого из каналов узла учета:

Таблица 13. Конфигурирование каналов узла учета

Канал узла учета	Измерительный канал						
	Вариант1	Вариант2	Вариант3	Вариант4	Вариант5	Вариант6	Вариант7
$G_{V1}$	ИМ1- $G_V$	ИМ1- $G_{И1}^{1)}$	ИМ2- $G_{И1}^{1)}$	МКТС-И1 <sup>1)</sup>	МКТС-И2 <sup>1)</sup>		
$G_{V2}$	ИМ2- $G_V$	ИМ2- $G_{И1}^{1)}$	ИМ1- $G_{И1}^{1)}$	МКТС-И1 <sup>1)</sup>	МКТС-И2 <sup>1)</sup>		
$G_{V3}$	ИМ3- $G_V$	ИМ3- $G_{И1}$	ИМ2- $G_{И1}^{1)}$	ИМ1- $G_{И1}^{1)}$	ИМ4- $G_{И1}^{1)}$	МКТС-И1	МКТС-И2
$t_1$	ИМ1-t	ИМ2- $t_2$					
$t_2$	ИМ2-t	ИМ1- $t_2$	ИМ1-t <sup>1,2)</sup> ( $t_2=t_1$ )				
$t_3$	ИМ3-t	ИМ2-t ( $t_3=t_2$ )	ИМ1- $t_2$ ( $t_3=t_2$ или измер.)	ИМ1-t ( $t_3=t_1$ )	ИМ2- $t_2^{1)}$ ( $t_3=t_1$ или измер.)	ИМ4- $t_2^{1)}$ ( $t_3$ измер.)	
$P_1$	ИМ1-P	ИМ2-P <sup>1)</sup> ( $P_1=P_2$ )					
$P_2$	ИМ2-P	ИМ1-P <sup>1)</sup> ( $P_2=P_1$ )					
$P_3$	ИМ3-P	ИМ2-P ( $P_3=P_2$ )	ИМ1-P ( $P_3=P_1$ )				
$t_{XB}$	ИМ4-t	ИМ3- $t_2$	ИМ1- $t_2$	ИМ2- $t_2^{1)}$			
$P_{XB}$	ИМ4-P						

<sup>1)</sup> – вариант возможен только начиная с версии ПО МКТС 2.32.

<sup>2)</sup> – только для случая, когда ИМ2 имеет тип «ПРИ» в схемах учета «Расходомеры» и тупиковая.

Каждая строка этой таблицы определяет возможность использования измерительных каналов для каналов узла учета. Так, например, для канала узла учета  $G_{V1}$  могут быть использованы следующие измерительные каналы:

- ИМ1- $G_V$  – электромагнитный канал расхода измерительного модуля, установленного на первом трубопроводе (если его тип – М121);
- ИМ1- $G_{И1}$  – импульсный канал модуля, установленного на первом трубопроводе (если его тип – М021+ПРИ);
- ИМ2- $G_{И1}$  – импульсный канал модуля, установленного на втором трубопроводе (если модуль, установленный на первом трубопроводе, имеет тип ПРИ и он подключен к модулю типа М121 или М021, установленному на втором трубопроводе);
- МКТС-И1 или МКТС-И2 – один из 2-х импульсных каналов системного блока МКТС (если модуль, установленный на первом трубопроводе, имеет тип ПРИ и он подключен к импульсному входу СБ МКТС).

В таблице 13 перечислены все возможные варианты измерительных каналов для каналов узла учета. Однако в конкретной конфигурации УУ могут использоваться только некоторые из них, в зависимости от схемы узла учета и типа установленных измерительных модулей.

Так, для каналов расхода ( $G_{V1}$ ,  $G_{V2}$ ,  $G_{V3}$ ) возможны следующие варианты:

- в случае установки на соответствующем трубопроводе измерительного модуля типа М121 используется измерительный канал только из «Варианта 1», т.е. электромагнитный канал расхода;

- в случае установки измерительного модуля типа M021+ПРИ используется измерительный канал только из «Варианта 2», т.е. импульсный канал измерения расхода;
- в случае установки модуля типа ПРИ используются остальные варианты.

Для каналов температуры  $t_1$  и  $t_2$  всегда возможны первые два варианта (при наличии соответствующих измерительных каналов в установленных ИМ). Это означает, что температура в 1-ом и 2-ом трубопроводах может измеряться как с помощью каналов «t» разных измерительных модулей (ИМ1-t и ИМ2-t соответственно), так и двумя каналами одного измерительного модуля (ИМ1-t и ИМ1-t<sub>2</sub> или ИМ2-t<sub>2</sub> и ИМ2-t). Третий вариант для канала  $t_2$  (ИМ1-t) можно выбрать только для схем «Расходомеры» и «Тупиковая», если тип ИМ на втором трубопроводе – ПРИ.

Для каналов  $t_3$  и  $P_3$ , в версиях ПО теплосчетчика менее 2.49, если в конфигурации УУ имеется измерительный канал, указанный в Варианте 1, то используется он и только он. Если канал, указанный в Варианте 1 не существует, может использоваться любой другой вариант.

Начиная с версии 2.49 для каналов  $t_3$  и  $P_3$  могут использоваться все варианты из таблицы 13 (из существующих).

Для остальных каналов ( $P_1$ ,  $P_2$ ,  $t_{хв}$ ,  $P_{хв}$ ): если в конфигурации УУ имеется измерительный канал, указанный в Варианте 1, то используется он и только он. В противном случае – может использоваться любой другой вариант.

В приложении Н приведены некоторые возможные конфигурации узлов учета, которые демонстрируют примеры выбора типов ИМ на различных трубопроводах и использование измерительных каналов этих ИМ в зависимости от схемы учета в соответствии с таблицами 11 и 13. Еще один пример рассмотрен в разделе 7.2.4.

#### 7.2.4 Пример конфигурации узла учета

Рассмотрим следующую конфигурацию узла учета закрытой системы теплопотребления:

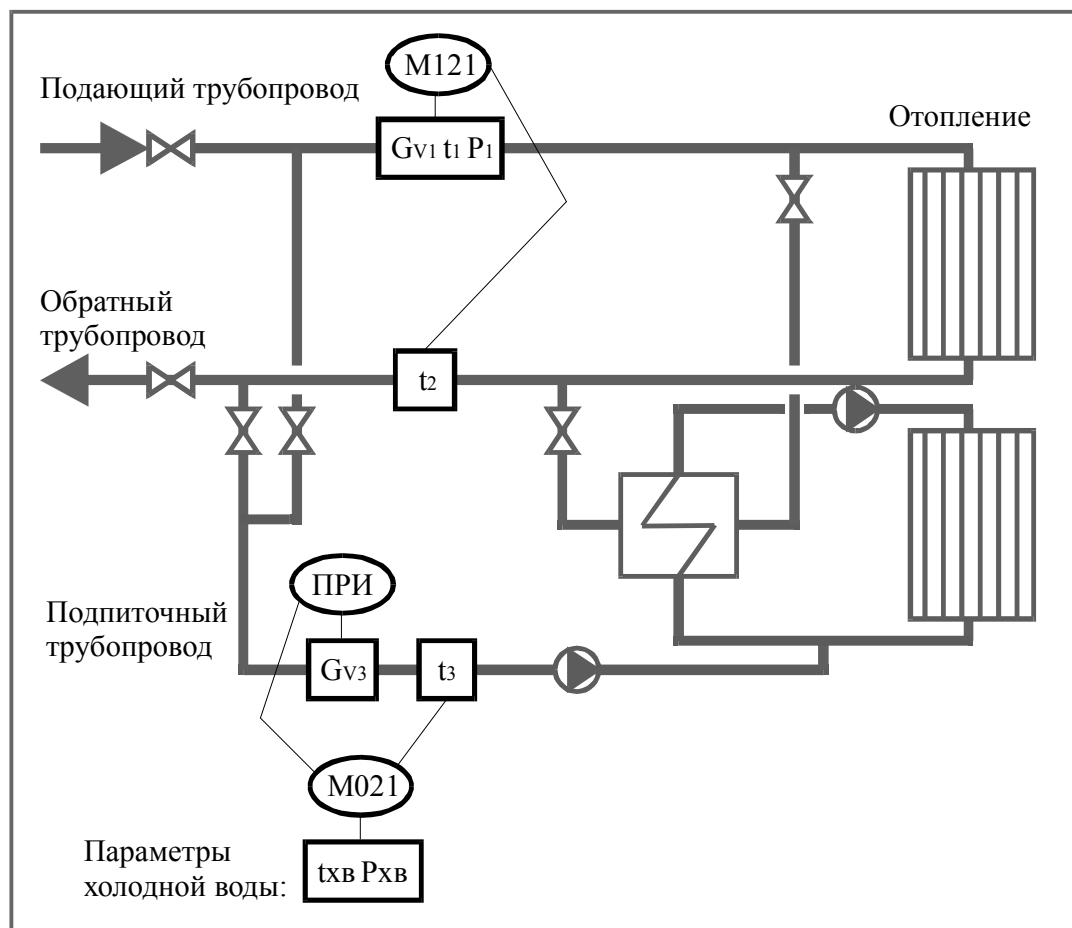


Рис26. Пример установки ИМ для схемы учета «Закрытая»

В качестве измерительных модулей используем следующие типы:

- M121 – на подающем трубопроводе (ИМ1);
- ПРИ – на подпиточном (ИМ3).
- M021 – для измерения параметров холодной воды (ИМ4) в случае, когда такой способ определения параметров холодной воды установлен договором между поставщиком и потребителем тепловой энергии;

В прямоугольных рамках указаны параметры теплоносителя в каждом из трубопроводов, которые измеряются при реализации узла учета. В овалах – типы примененных ИМ. Линии между ними указывают подключение соответствующих первичных преобразователей к ИМ.

В данном варианте установки измерительных модулей измерительные каналы для каналов узла учета  $G_{v1}$ ,  $t_1$ ,  $P_1$ ,  $t_2$ ,  $t_{хв}$ ,  $P_{хв}$  определены однозначно (возможен только один вариант для выбора). При настройке конфигурации УУ необходимо лишь выбрать измерительные каналы для измерения параметров подпиточного трубопровода ( $G_{v3}$ ,  $t_3$ ,  $P_3$ ) и давления в обратном трубопроводе ( $P_2$ ).

ПРИ (установленный на подпиточном трубопроводе), может быть подключен к измерительным каналам ИМ1- $G_{И}$ , ИМ4- $G_{И}$ , МКТС-И1 или МКТС-И2 (по схеме на рисунке выбран вариант ИМ4- $G_{И}$ ).

ПТ для измерения температуры  $t_3$ , может быть подключен ко второму каналу температуры измерительных модулей ИМ1 или ИМ4 (для схемы на рисунке выбран вариант ИМ4- $t_2$ ). При отборе воды на подпитку только из одного трубопровода (подающего или обратного) ПТ для измерения температуры  $t_3$  можно не устанавливать, а в качестве

измерительного канала выбрать ИМ1-t (при отборе из подающего трубопровода, при этом  $t_3=t_1$ ) или ИМ1-t<sub>2</sub> (при отборе из обратного трубопровода, при этом  $t_3=t_2$ ).

В таблице дана сводка привязки каналов для рассмотренной схемы:

Канал узла учета	Измерительный канал
$G_{V1}$	ИМ1-G <sub>V</sub>
$G_{V2}$	нет
$G_{V3}$	ИМ4-G <sub>И</sub> (возможны также варианты ИМ1-G <sub>И</sub> , МКТС-И1 или МКТС-И2)
$t_1$	ИМ1-t
$t_2$	ИМ1-t <sub>2</sub>
$t_3$	ИМ4-t <sub>2</sub> (варианты: ИМ1-t, если $t_3=t_1$ ; ИМ1-t <sub>2</sub> если $t_3=t_2$ ).
$P_1$	ИМ1-P
$P_2$	ИМ1-P (если $P_2=P_1$ ), или программируемое значение
$P_3$	ИМ1-P (если $P_3=P_1$ ), или программируемое значение
$t_{XB}$	ИМ4-t
$P_{XB}$	ИМ4-P

### 7.3 Параметры настройки теплосчетчика

Настройка параметров теплосчетчика для конкретной схемы узла учета производится в порядке пунктов данного раздела. Теплосчетчик может одновременно работать с несколькими независимыми узлами учета (до 4-х). Настройка всех параметров должна проводиться отдельно для каждого узла учета.

#### 7.3.1 Параметры настройки схемы учета

Для выбора схемы учета необходимо:

- Выбрать тип схемы учета** из списка:
  - Отсутствует;
  - Расходомеры;
  - Тупиковая;
  - Закрытая;
  - Открытая;
  - Источник.
- Указать, какие из расходов теплоносителя участвуют в формуле вычисления количества тепловой энергии.** Возможные варианты для каждого типа схемы учета приведены выше в таблице 10 «Формулы вычисления тепловой энергии».

Данные параметры («тип схемы учета» и «участие расхода в формуле») в меню МКТС имеют обозначения «СхемаУч» и «G1 уч.в Q», «G2 уч.в Q», «G3 уч.в Q» соответственно. Подробно структура меню теплосчетчика описана далее.

Особенности всех схем учета приведены в предыдущих разделах, кроме типа «Отсутствует». Этот тип можно установить для узла учета, ставшего ненужным в случае, если этот УУ не последний по счету. Например, если необходимо выключить из работы 1-ый

УУ, оставив работать второй. Для выключения из работы узла учета, последнего по счету, предпочтительнее просто уменьшить число узлов учета (см. ниже).

Для узлов учета типа «Отсутствует» никакие параметры не будут измеряться и регистрироваться.

### 7.3.2 Параметры настройки УУ для измерительных модулей

Для каждого из четырех измерительных модулей (ИМ1 ... ИМ4) необходимо задать следующие параметры:

1. **Выбрать тип измерительного модуля** (заголовок в меню: «**Тип**») из списка: «Нет», «М121», «М021», «М021+ПРИ», «ПРИ». Возможные варианты выбора для каждого типа схемы учета и номера ИМ представлены в таблице 11 «Выбор типа ИМ для разных схем учета».
2. **Ввести сетевой адрес** (заголовок в меню: «**Адрес**»), совпадающий с заводским номером ИМ (кроме ИМ типа ПРИ).
3. **Ввести диаметр условного прохода** (заголовок в меню: «**Ди**») в миллиметрах (только для ИМ, имеющих преобразователь расхода).
4. **Указать тип импульсного входа ИМ**: активный или пассивный (заголовок в меню: «**Акт. Имп**»). Для ПРИ с пассивным выходом («вертушка») следует использовать активный вход (настройка «**Да**»), иначе – пассивный вход (настройка «**Нет**»). Если импульсный вход ИМ не используется, настройку параметра выполнять не нужно.

### 7.3.3 Параметры контроля при расчете тепловой энергии

Для контроля условий вычисления тепловой энергии следует ввести параметры:

1. **Включить или выключить режим синхронизации интеграторов М и Q** (заголовок в меню: «**Синхр. М и Q**»). Если интеграторы синхронизируются, то, при остановке интегрирования тепловой энергии Q по любой причине, останавливаются также интеграторы масс трубопроводов, расход теплоносителя по которым участвует в вычислении количества тепловой энергии (для дополнительных трубопроводов режим синхронизации значения не имеет). Если интеграторы не синхронизируются, то при остановке интегратора Q интеграторы масс могут продолжать накапливаться (при отсутствии ошибок). Режим синхронизации следует включать, если, например, при подготовке отчетов необходимо будет пересчитывать параметры теплоснабжения по фактической температуре холодной воды.
2. **Выбрать реакцию на ситуацию  $\Delta t < \Delta t_{\min}$**  (заголовок в меню: «**dt<min**»), где  $\Delta t = t_1 - t_2$ , ( $\Delta t = t_1 - t_{\text{хв}}$  – для тупиковой схемы учета);  $\Delta t_{\min}$  – минимально допустимая разность температур, из вариантов: «ОШИБКА», «Нет ошибки».
3. **Ввести значение  $\Delta t_{\min}$**  (заголовок в меню: «**dtmin**») – только если реакция на  $\Delta t < \Delta t_{\min}$  – ОШИБКА.
4. **Выбрать реакцию на ситуацию  $W < 0$**  (заголовок в меню: «**W<0**»), где W – тепловая мощность, из вариантов: «ОШИБКА», «Нет ошибки».

Если при работе теплосчетчика возникает любая из перечисленных ситуаций и реакция на нее задана как «ОШИБКА», то накопление интегратора количества тепловой энергии и соответствующего времени работы останавливаются. При этом в архив событий записывается сообщение об ошибке.

Если возникает ситуация, реакция на которую задана как «Нет ошибки», то накопление интегратора продолжается, а соответствующее событие – не записывается.

### 7.3.4 Параметры настройки каналов узла учета

Для каждого из каналов узла учета ( $G_{V1}$ ,  $t_1$ ,  $P_1$ ,  $G_{V2}$ , ...  $t_{хв}$ ,  $P_{хв}$ ) необходимо задать следующие параметры (из приведенного ниже полного списка параметров, для конкретного канала настраивается только часть, в зависимости от типа узла учета, типа измерительного канала и способа его измерения):

1. **Выбрать измерительный канал** (заголовок в меню: «**Канал**»). Подробнее – см. раздел «Конфигурирование каналов узла учета». Кроме допустимых измерительных каналов в списке выбора присутствует вариант «Программ». Его следует использовать в случае, когда отсутствует соответствующий преобразователь, например, датчик давления. При таком выборе в качестве результата измерения в данном канале принимается программируемое значение (константа). Для канала  $t_{хв}$  возможен также вариант «Зима/Лето», когда программируемое значение задается отдельно для летнего и зимнего периодов.
2. Для случая, когда значение в канале узла учета программируется (для измерительного канала выбран вариант «Программ»), необходимо **ввести это программируемое значение** (заголовок в меню: «**Значен**»), которое будет использоваться в качестве результата измерения в данном канале.
3. Для температуры холодной воды, когда значение этого параметра программируется на разные значения для зимнего и летнего периодов, необходимо ввести эти значения (заголовки в меню « **$t_{хв}$ Зима**» и « **$t_{хв}$ Лето**»), а также задать даты начала летнего и зимнего периодов («**НачЛета**» и «**НачЗимы**») в формате ДД.ММ, где ДД – день месяца (1 ... 31), ММ – номер месяца (1 ... 12).
4. Для узла учета «Расходомеры» необходимо **выбрать тип измеряемой среды** (заголовок в меню: «**Тип среды**») из вариантов: «Вода», «Жидкость», «Газ», «ЭлЭнергия», «Другое». (Для электромагнитных расходомеров выбор ограничивается вариантами «Вода» и «Жидкость»).
5. Для случая, когда тип выбранного измерительного канала «Ги», а тип измеряемой среды «Вода», «Жидкость» или «Газ», необходимо **ввести вес импульса** в литрах на импульс (заголовок в меню: «**Литр/имп**»). Для измеряемой среды «ЭлЭнергия» необходимо ввести количество импульсов на кВт\*час (заголовок в меню: «**Имп/кВтЧ**»). Для других типов измеряемой среды необходимо ввести вес импульса (заголовок в меню: «**Вес имп**»).
6. Для типа среды «Жидкость» необходимо **ввести ее плотность** в килограммах на кубический метр (заголовок в меню: «**Плотн, кг/м3**»). Если тип выбранного измерительного канала «Ги», настройка такого канала на этом заканчивается.
7. **Ввести договорное значение при аппаратной ошибке** измерения (неисправность в измерительных цепях, либо отсутствие связи с измерительным модулем). Соответствующий заголовок в меню: «**ДгвОшиб**». Если такое значение не вводится (в меню указывается «**Нет**»), то при возникновении данной ошибки результат измерения в канале считается неопределенным и в архив событий делается запись об ошибке. Значение всех расчетных параметров, зависящих от данного канала (массовых расходов и тепловой мощности) также становится неопределенным, а соответствующие интеграторы и времена работы останавливаются на период до устранения данной ошибки. Если же договорное значение задается (в меню указывается «**Да**» и вводится число, называемое договорным значением), то, при возникновении аппаратной ошибки измерения, в качестве результата измерения в данном канале будет использоваться введенное договорное значение, а расчет всех параметров узла учета будет продолжаться, как при отсутствия ошибки измерения. Рекомендуется использовать договорное значение при аппаратной ошибке для



каналов измерения давления, чтобы в случае их отказа теплосчетчик продолжал расчет и накопление тепловой энергии (влияние давления на расчет параметров теплопотребления очень незначительно).

8. **Ввести минимальное допустимое значение** для результата измерения (заголовок в меню: «**Минимум**»).
9. **Ввести договорное значение при результате измерения меньше минимального допустимого значения** (для канала расхода с разрешенным реверсом – при результате измерения по абсолютной величине меньше минимального допустимого значения, см. рисунок ниже). Заголовок в меню: «**ДгвМин**». Действие этого параметра аналогично договорному значению при аппаратной ошибке измерения.
10. **Ввести максимальное допустимое значение** для результата измерения (заголовок в меню: «**Макс**»).
11. **Ввести договорное значение при результате измерения больше максимального допустимого значения** (заголовок в меню: «**ДгвМакс**»). Действие этого параметра аналогично предыдущим договорным значениям.
12. **Ввести предельное (максимальное по абсолютной величине) допустимое реверсное значение** для результата измерения (заголовок в меню: «**ПредРев**»). Если это значение равно нулю, то реверс потока запрещен и значение результата измерения сравнивается только с минимальным и максимальным допустимыми значениями. Если введено отрицательное допустимое реверсное значение, то реверс потока разрешен и значение расхода будет контролироваться на выход за это значение (см. рисунок далее). Параметр настраивается только для канала расхода.
13. **Ввести договорное значение при результате измерения меньше предельного допустимого реверсного значения** (заголовок в меню: «**ДгвРев**»). Действие этого параметра аналогично предыдущим договорным значениям. Параметр настраивается только для канала расхода с разрешенным реверсом потока.
14. **Включить либо выключить датчик пустой трубы** (заголовок в меню: «**ДПТ**»). Достоверность работы датчика пустой трубы (ДПТ) не гарантируется, так как его показания зависят от состава воды и отложений на стенках проточной части расходомера. При стандартной настройке он выключен. Включать ДПТ следует только при крайней необходимости и при контроле его работоспособности. Параметр настраивается только для канала расхода.
15. **Ввести реакцию на показания датчика пустой трубы** (только для канала измерения расхода с включенным ДПТ; заголовок в меню: «**ПустТр**») из списка: «**ОШИБКА**», «**Нет ошибки**».

Если при работе теплосчетчика срабатывает датчик пустой трубы, а реакция на эту ситуацию задана как «**ОШИБКА**», то накопление интеграторов массы, количества тепловой энергии и соответствующих времен работы останавливаются. Также при этом в архив событий записывается сообщение об ошибке. В противном случае при срабатывании датчика пустой трубы показание канала измерения расхода в соответствующем трубопроводе обнуляется.

При наличии договорных минимальных и максимальных значений, для любого канала узла учета (в т.ч. – канала расхода с запрещенным реверсом) показание данного канала (значение, используемое для всех расчетов и для отображения на дисплее) в зависимости от измеренного значения имеет вид:

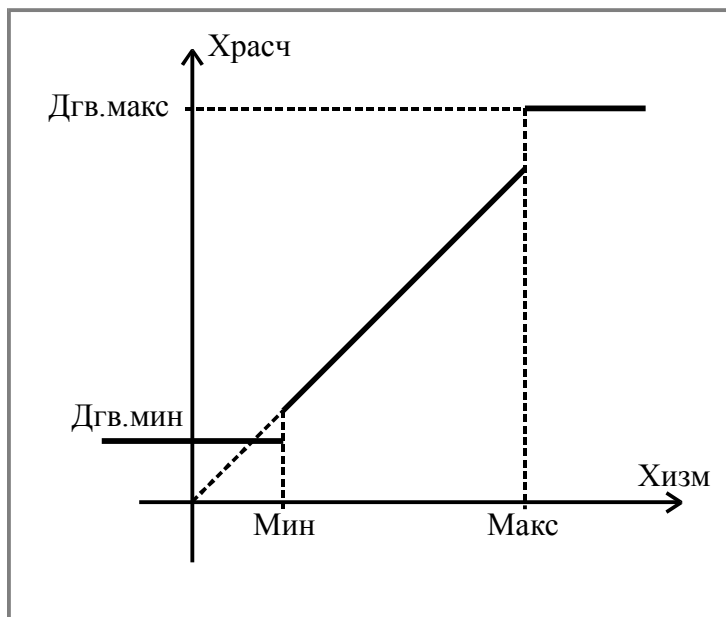


Рис27. Зависимость показания канала от измеренного значения при введенных минимальных и максимальных договорных значениях

где

- $X_{изм}$  – результат измерения в канале, полученный с измерительного преобразователя расхода, давления, температуры;
- $X_{расч}$  – величина, используемая для дальнейших расчетов и отображения на дисплее (показание теплосчетчика для данного канала);
- Мин, Макс – допустимые минимальные и максимальные значения для канала;
- Дгв.мин, Дгв.макс – договорные значения, применяемые при выходе измеряемой величины за минимальное и максимальные значения.

Для канала расхода с разрешенным реверсом соотношение между измеренным значением и показанием теплосчетчика будет следующим:

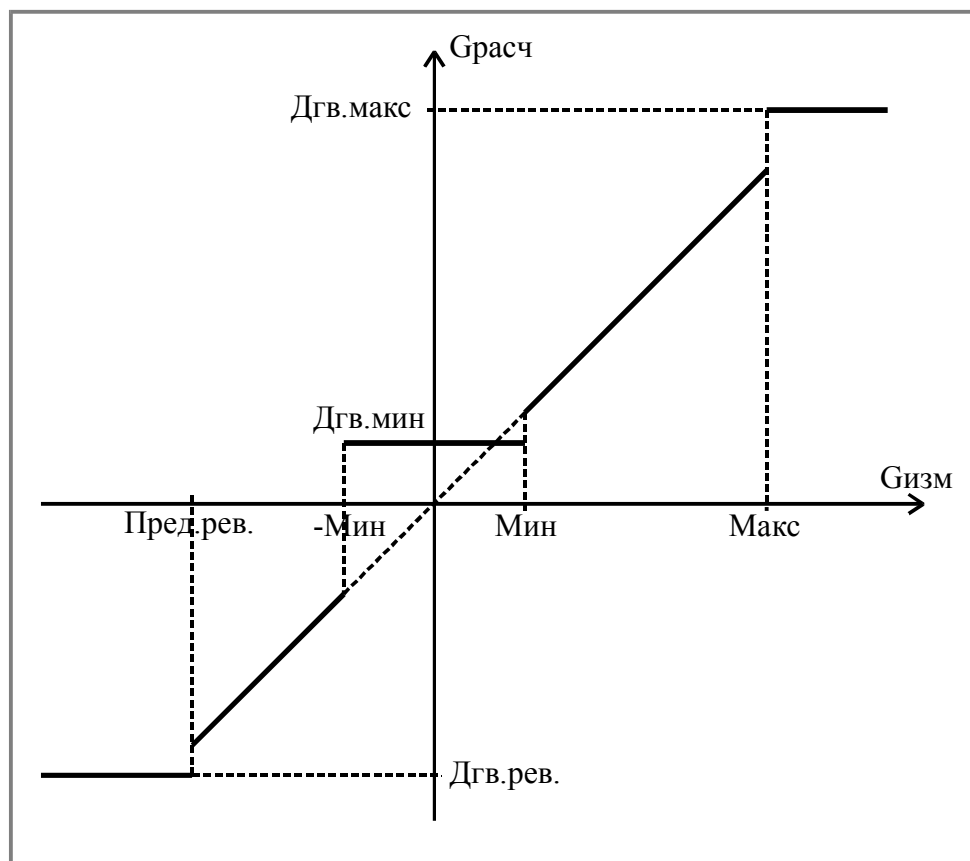


Рис28. Зависимость показаний канала расхода с разрешенным реверсом от измеренного значения при введенных договорных значениях

### 7.3.5 Пуск счета интеграторов

В момент изменения значений любых параметров настройки узла учета, для исключения случаев работы с заведомо неправильными настройками, теплосчетчик переходит в режим «Остановка счета интеграторов» для данного узла учета. При этом продолжают рассчитываться показания во всех каналах узла учета, но прекращается суммирование интеграторов массы, объема, тепловой энергии и времени работы. Поэтому, после завершения всех настроек, необходимо произвести пуск счета интеграторов (см. команду «**Пустить счет!**» в описании меню теплосчетчика).

При включении питания теплосчетчика он автоматически восстанавливает состояние счета интеграторов.

## 7.4 ВНИМАНИЕ! Рекомендации по порядку настройки параметров узла учета

Хотя количество параметров, доступных при настройке теплосчетчика, довольно велико, настройка требует минимальных усилий, если придерживаться следующего порядка.

При установке теплосчетчика на объекте, перед тем, как начать его настраивать, необходимо проверить **правильность установки даты и времени** (см. раздел «0») и выполнить команду **«Очистка всех настроек»** (см. раздел «9.2.1.8»).

Настройку каждого узла учета необходимо проводить в следующем порядке:

1. Выбрать формулу расчета тепловой энергии (см. разделы «7.3.1 Параметры настройки схемы учета» и «9.2.3.1 Настройка схемы учета»).

2. Для каждого измерительного модуля ввести его адрес и диаметр (разделы «7.3.2 Параметры настройки УУ для измерительных модулей» и «9.2.3.2 Настройка измерительных модулей»).

3. Выполнить команду **«Стандартная настройка»** (раздел «9.2.3.3 Стандартная настройка») или команду **«Стандарт, реверс G2»** для случая, если в обратном трубопроводе допускается реверс потока (течение воды в обратном направлении) и измерительный модуль, установленный на этом трубопроводе имеет реверсный режим (см. Приложение Б).

4. Для тех каналов узла учета, для которых отсутствуют измерительные каналы или датчики (как правило, это – tхв и Pхв – температура и давление холодной воды у потребителей тепловой энергии, а также часто – давления в трубопроводах – P1, P2 и P3) – установить программируемые значения (константы) вместо измеряемых значений (см. разделы «7.3.4 Параметры настройки каналов узла учета» и «9.2.3.5 Настройка каналов узла учета»).

5. При небольшой средней разности температур между подающим и обратным трубопроводами и при относительно резких перепадах температуры в подающем трубопроводе часто возникает ситуация, когда эта разность температур кратковременно опускается ниже минимально допустимого предела и даже становится отрицательной. При стандартной настройке параметров теплосчетчика эта ситуация считается ошибочной (с диагностикой  $\Delta t < \Delta t_{\min}$  или  $W < 0$ ), и на период, пока длится эта ситуация, останавливается накопление интеграторов массы и тепловой энергии. Для исключения таких случаев, по согласованию с поставщиком тепловой энергии, следует установить реакцию теплосчетчика на эти ситуации как **«Нет ошибки»** (см. пункты 2 и 4 в разделе 7.3.3 Параметры контроля при расчете тепловой энергии).

Настройка параметров узла учета, проведенная указанным способом, обеспечивает нормальную работу схемы учета для подавляющего большинства ситуаций. Более детальную настройку параметров допускается проводить только после тщательного изучения данного «Руководства по эксплуатации».

**Итак, в большинстве случаев для настройки узла учета достаточно:**

- **Выбрать схему учета и формулу расчета тепловой энергии;**
- **Ввести адреса (номера) измерительных модулей и их диаметры;**
- **Выполнить команду «Стандартная настройка».**
- **Ввести программируемые значения для каналов узла учета, для которых отсутствуют измерительные каналы;**
- **Выполнить команду «Пустить счет!» (раздел 7.3.5);**
- **Проверить правильность настройки (раздел 7.5).**

## 7.5 Проверка правильности настройки и ввод в эксплуатацию

После настройки всех параметров теплосчетчика необходимо проверить показания во всех каналах всех узлов учета и убедиться, что они соответствуют реальным значениям, а интеграторы масс, объемов, тепловой энергии и времени работы ежесекундно изменяются, отражая процесс накопления. Также следует проверить правильность даты и времени в теплосчетчике и при необходимости – откорректировать их.

После этого следует выполнить команду «Очистить архив» для каждого узла учета (см. описание меню), поставить защитный переключатель «Монтажный» в положение «Оп» и опломбировать доступ к нему. Расположение переключателя указано в приложении И.

**Внимание! По команде «Очистить архив» происходит обнуление всех интеграторов узла учета и стирание всего накопленного архива узла учета.** Поэтому такую операцию можно производить только после первичной настройки узла учета при монтаже, либо если нет необходимости в сохранении накопленных данных.

## 8 Отображаемые и регистрируемые параметры

### 8.1 Организация архивов теплопотребления

К архивам параметров теплопотребления относятся часовой и суточный архивы. В этих архивах регистрируются (для каждого узла учета):

1) Параметры, определяющие формулу расчета тепловой энергии (тип схемы учета и признаки участия расходов в формуле вычисления тепловой энергии).

2) Среднечасовые (для часового архива) и среднесуточные (для суточного архива) значения давлений и температур (далее по тексту – средние значения):

- средневзвешенная температура в каждом из трех трубопроводов при прямом и реверсном течении теплоносителя ( $t_{1+}$ ,  $t_{1-}$ ,  $t_{2+}$ ,  $t_{2-}$ ,  $t_{3+}$ ,  $t_{3-}$ ) – в градусах Цельсия ( $^{\circ}\text{C}$ ) с дискретностью  $0,01^{\circ}$ ;
- среднее абсолютное давление в каждом из трех трубопроводов ( $P_1$ ,  $P_2$ ,  $P_3$ ) – в  $\text{кгс}/\text{см}^2$  (абсолютных технических атмосферах, ата) с дискретностью  $0,001$ ;
- средневзвешенная температура и среднее давление холодной воды ( $t_{\text{хв}}$ ,  $P_{\text{хв}}$ ) в тех же единицах.

3) Результаты интегрирования (суммирования) масс и объемов теплоносителя, тепловой энергии, времени интегрирования масс, объемов и тепловой энергии, времени отказов при интегрировании тепловой энергии (далее по тексту – интеграторы):

- интеграторы массы в каждом из трех трубопроводов при прямом и реверсном течении теплоносителя ( $M_{1+}$ ,  $M_{1-}$ ,  $M_{2+}$ ,  $M_{2-}$ ,  $M_{3+}$ ,  $M_{3-}$ ) – в тоннах (т);
- интеграторы объема в каждом из трех трубопроводов ( $V_1$ ,  $V_2$ ,  $V_3$ ) – в кубических метрах ( $\text{м}^3$ );
- интегратор утечки ( $M_1 - M_2$ ) и интегратор подмеса ( $M_2 - M_1$ ) – в тоннах (т);
- интегратор тепловой энергии ( $Q$ ) – в гигакалориях (Гкал);
- времена работы интеграторов массы и объема ( $\text{Тр}_{\text{M1}}$ ,  $\text{Тр}_{\text{M2}}$ ,  $\text{Тр}_{\text{M3}}$ ) – в часах;
- время работы интегратора тепловой энергии ( $\text{Тр}_Q$ ) – в часах;
- 5 времен отказов при интегрировании тепловой энергии – в часах. Первое время отказа суммирует время отказа измерительных каналов, других аппаратных отказов, время, когда тепловая мощность отрицательная, а также время останова интеграторов (с версии 01.17). Второе – время, когда расход теплоносителя в одном из трубопроводов меньше минимального. Третье – время, когда расход теплоносителя в одном из трубопроводов больше максимального. Четвертое – суммирует время, когда перепад температур между подающим и обратным трубопроводами меньше минимального. Пятое – время отключения электропитания. Время работы интегратора тепловой энергии и 5 времен отказов при интегрировании тепловой энергии в сумме дают полное время работы теплосчетчика.

К часовому периоду регистрации параметров теплоносителя относится период времени с ЧЧ часов 00 минут 00 секунд по ЧЧ часов 59 минут 59 секунд включительно по часам теплосчетчика, где ЧЧ – час суток от 00 до 23.

К суточному периоду регистрации параметров теплоносителя относится период времени с 00 часов 00 минут 00 секунд по 23 часа 59 минут 59 секунд одних суток включительно.

В течение календарных суток (по часам теплосчетчика) суммирование интеграторов ведется в часовом архиве. Начальными значениями интеграторов для суммирования в данном архиве являются остатки от суточных интеграторов за предыдущие сутки (см. далее). По окончании каждого часа (в момент времени ЧЧ:59:59) результаты суммирования интеграторов за прошедший час складываются с интеграторами за предыдущий час и записываются в часовой архив (вместе с другими параметрами, в т.ч. среднечасовыми значениями) с отметкой времени ЧЧ:59:59. (Если в момент смены календарного часа теплосчетчик не работал, такая запись все равно будет сформирована при включении теплосчетчика с отметкой времени, соответствующей моменту выключения питания теплосчетчика).

По окончании суток (в момент времени 23:59:59), или при включении теплосчетчика в следующие сутки, после формирования очередной часовой записи формируется также очередная запись в суточном архиве. Для расчета средних значений за сутки используются средние значения из всех записей часового архива за прошедшие сутки. При расчете интеграторов для новой суточной записи значения интеграторов из предыдущей записи суточного архива складываются с результатами интегрирования за истекшие сутки (последняя запись в часовом архиве). Полученные таким образом средние значения и значения интеграторов записываются в качестве новой суточной записи с моментом времени 23:59:59 (или с моментом предыдущего выключения теплосчетчика). Остатки от суммирования интеграторов записываются в часовой архив с моментом времени 23:59:59 (или с моментом предыдущего выключения теплосчетчика) и служат начальными значениями для суммирования в часовом архиве в течение очередных суток.

Суммирование интеграторов в архивах ведется с момента ввода теплосчетчика в эксплуатацию (точнее – с момента выполнения команды «Очистить архив» при завершении настройки теплосчетчика).

## 8.2 Архив событий теплосчетчика

В этот архив записываются изменения различных параметров состояния теплосчетчика и узлов учета. Каждая запись содержит следующую информацию:

- Дата и время, в которое произошло событие (с точностью до секунды);
- Номер узла учета;
- Индекс параметра состояния (см. ниже);
- Значение ошибки параметра состояния;
- Маска останова счета интеграторов массы и тепловой энергии.

Значение ошибки параметра состояния, равное 0, означает отсутствие ошибки (либо номинальное значение параметра). Ненулевое значение означает ошибку или ненормальное значение параметра состояния.

Секундный отрезок времени, который соответствует времени записи в архив события о возникновении ошибки, приводящей к останову интеграторов, не учитывается во времени работы этих интеграторов. Секундный отрезок времени, соответствующий времени записи в архив события об окончании ошибочной ситуации, учитывается во времени работы интеграторов.

Перечень параметров состояния и значения ошибок этих параметров приведены в «Руководстве по считыванию архивов из МКТС и распечатке отчетов».

## 8.3 Параметры, отображаемые на дисплее теплосчетчика

На дисплее теплосчетчика отображаются следующие параметры состояния узлов учета:

- Дата и время теплосчетчика в формате ДД:мм:ГГ и ЧЧ:ММ:СС, где ДД – число месяца (01 ... 31), мм – номер месяца (01 ... 12), ГГ – две последние цифры года (00 ... 99), ЧЧ – час суток (00 ... 23), ММ – минута (00 ... 59), СС – секунда (00 ... 59).
- Накопленная тепловая энергия (интегратор) с момента ввода теплосчетчика в эксплуатацию по текущий момент времени (для каждого узла учета). Точность представления – десять десятичных разрядов. Единицы измерения: Гкал, ГДж, МВт\*ч. Обозначение – Q.
- Интеграторы масс теплоносителя в трубопроводах узлов учета. Точность представления – десять десятичных разрядов. Единицы измерения: тонны (т). Обозначение – M<sub>1</sub>, M<sub>2</sub>, M<sub>3</sub>.
- Интеграторы объема теплоносителя в трубопроводах узлов учета. Точность представления – десять десятичных разрядов. Единицы измерения: кубические метры (м<sup>3</sup>). Обозначение – V<sub>1</sub>, V<sub>2</sub>, V<sub>3</sub>.
- Время работы интеграторов тепловой энергии и массы. Единицы измерения: часы. Дискретность при выводе показаний (цена младшего разряда) – 0,0001 часа.
- Текущая тепловая мощность на узле учета. Точность представления – 5 десятичных разрядов. Единицы измерения: Гкал/ч, МВт. Обозначение – W.
- Текущий массовый расход теплоносителя в трубопроводах. Точность представления – 5 десятичных разрядов. Единицы измерения: т/ч. Обозначение – G<sub>M1</sub>, G<sub>M2</sub>, G<sub>M3</sub>.
- Текущий объемный расход теплоносителя в трубопроводах. Точность представления – 5 десятичных разрядов. Единицы измерения: м<sup>3</sup>/ч. Обозначение – G<sub>V1</sub>, G<sub>V2</sub>, G<sub>V3</sub>.
- Температуры в трубопроводах и температура холодной воды. Дискретность – 0,01°. Единицы измерения: градусы Цельсия (°C). Обозначение – t<sub>1</sub>, t<sub>2</sub>, t<sub>3</sub>, t<sub>хв</sub>.
- Перепад температур между подающим и обратным трубопроводами. Дискретность – 0,01°. Единицы измерения: °C. Обозначение – dt.
- Давления в трубопроводах и давление холодной воды. Единицы измерения: ата (атмосфера техническая абсолютная), ати (атмосфера техническая избыточная), МПа-а, МПа-и (абсолютное либо избыточное давление в МПа). Дискретность – 0,01 атмосферы, или 0,001МПа. Обозначение – P<sub>1</sub>, P<sub>2</sub>, P<sub>3</sub>, P<sub>хв</sub>.

Кроме параметров узлов учета, на дисплее отображаются:

- Все параметры настройки теплосчетчика и узлов учета.
- Архивы параметров теплопотребления.
- Различная диагностическая информация.
- Информация о состоянии и параметрах плат расширения (при комплектации ими системного блока).

Подробное описание порядка и формата отображения перечисленных параметров приведено в следующем разделе.



## 9 Работа с меню теплосчетчика

В данном разделе описываются принципы работы с теплосчетчиком с использованием расположенных на его лицевой панели клавиатуры и дисплея.

В каждый момент времени на дисплее теплосчетчика отображается только небольшая часть его параметров. Для доступа к другим параметрам необходимо выполнить некоторые действия с помощью нажатия клавиш на клавиатуре теплосчетчика (см. далее).

Клавиши будем обозначать угловыми скобками. Например: <Esc>, <2>. Если требуется одновременное нажатие двух клавиш, такое действие будем обозначать следующим образом: <Shift>+<->. В этом случае необходимо нажать клавишу <Shift> и, удерживая ее, нажать клавишу <->.

### 9.1 Принципы работы с меню

Все параметры теплосчетчика, к которым имеется доступ с помощью клавиатуры и дисплея, организованы в некоторую многоуровневую структуру, называемую далее меню. Каждый уровень меню представляет собой набор столбцов, состоящих, в свою очередь, из строк (или пунктов) меню. Строка меню служит либо для отображения значения некоторого параметра, либо служит для выполнения некоторой команды, либо является входом в следующий уровень меню.

#### 9.1.1 Навигация по меню

Для навигации по меню (перемещения по пунктам меню) служат клавиши:

- <-> и <←> – для перехода между столбцами меню одного уровня. Клавиша <-> служит для перехода к следующему столбцу меню. Клавиша <←> служит для перехода к предыдущему столбцу меню. Этот переход осуществляется по кругу: если нажать на клавишу <←>, находясь в первом столбце меню, попадем в последний столбец; если нажать на клавишу <->, находясь в последнем столбце меню, попадем в первый столбец.
- <↑> и <↓> – для перехода между строками одного столбца меню вверх и вниз.
- <Esc> – для возвращения к началу столбца, первому столбцу текущего уровня и предыдущему уровню меню (многократное нажатие этой клавиши всегда позволяет вернуться в исходную точку меню из любого пункта меню).
- <Enter> – для входа в меню следующего уровня (если текущая строка меню является входом в следующий уровень меню) или выполнения функции (если текущая строка меню является именем функции).
- <Shift>+<1>, <Shift>+<2>, <Shift>+<3>, <Shift>+<4> – для переключения на соответствующий узел учета (см. настройку числа УУ в пункте 0).

Номер отображаемого в данный момент узла учета выводится в первой позиции верхней строки дисплея (выделен серым фоном при изображении формата столбца – см. ниже).

Одновременно на дисплее отображаются строки только из одного столбца меню. Текущий пункт (строка) меню отмечается курсором во первом столбце на экране. Если все строки столбца меню не умещаются на дисплее, на нем отображается только часть столбца, включающая текущий пункт меню. При перемещении по строкам меню с помощью стрелок <↑> и <↓> отображаемая часть столбца также сдвигается вслед за текущей строкой.

### 9.1.2 Режим редактирования параметров

Если текущий пункт меню (в котором находится курсор) содержит любой из настраиваемых параметров теплосчетчика, то для перехода из режима навигации по меню в режим редактирования значения этого параметра необходимо нажать клавишу <Enter>. Вход в режим редактирования любого параметра теплосчетчика возможен только в режиме наладки (при положении, противоположном «On» защитных переключателей «Монтажный»), в противном случае нажатие клавиши <Enter> в таком пункте меню не будет иметь никакого эффекта.

В режиме редактирования курсор из первого столбца на экране перемещается в позицию, где отображается значение параметра.

Если значение параметра представляет собой некоторое значение из ограниченного списка, то перебор этих значений осуществляется последовательным нажатием клавиши <↓> (в режиме редактирования).

Если значение параметра представляет собой численное значение, редактирование его величины осуществляется с помощью цифровой части клавиатуры.

Чтобы изменение значения параметра было записано в постоянную память теплосчетчика, необходимо выйти из режима редактирования, нажав клавишу <Enter>. После этого следует проконтролировать введенное значение, которое будет отображено на дисплее в нормализованном формате (своем для каждого параметра).

Для сохранения прежнего значения параметра необходимо выйти из режима редактирования, нажав клавишу <Esc>.

## 9.2 Структура меню

### 9.2.1 Главное меню

Этот уровень меню служит для вывода на дисплей текущих значений параметров теплосчетчика и узлов учета.

Первый столбец этого меню отображается на экране при включении питания теплосчетчика. Перечислим состав и формат столбцов этого уровня меню.

#### 9.2.1.1 Основные интеграторы

В этом столбце отображаются значения интегратора тепловой энергии узла учета и значения интеграторов массы теплоносителя с момента ввода теплосчетчика в эксплуатацию, а также формула расчета тепловой энергии:

Содержание столбца	Примечание
1M1: XXXX.XXXXXX т M2: XXXXXX.XXXX т M3: XXXXXXXXXXXX. т Q: XXXX.XXXXXX Гкал Формула: $Q = M1(h_1 - h_2)$	Символами «X» обозначены позиции цифр в числовых значениях выводимых параметров. Позиция десятичной точки в значениях интеграторов Q и M – плавающая. В первой позиции первой строки дисплея (выделен серым фоном) постоянно отображается номер узла учета. Некоторые строки этого и других столбцов не выводятся на экран при отсутствии соответствующих данных. Например, строки с интегратором Q и формулой отсутствует, если тепло не рассчитывается; строки с интеграторами M не показываются при отсутствии соответствующих расходомеров. При нажатой клавише <±> отображаются интеграторы масс при отрицательном расходе («M1-», «M2-», «M3-»). При нажатой комбинации клавиш <Shift>+<±> отображаются интеграторы масс при положительном расходе («M1+», «M2+», «M3+»). Иначе – сумма интеграторов при положительном и отрицательном расходах.

#### 9.2.1.2 Время работы интеграторов

В этом столбце отображаются значения времен работы интеграторов массы теплоносителя и тепловой энергии с момента ввода теплосчетчика в эксплуатацию:

Содержание столбца	Примечание
1ТрM1: XXXXXX.XXXX ч ТрM2: XXXXXX.XXXX ч ТрM3: XXXXXX.XXXX ч ТрQ: XXXXXX.XXXX ч	Позиция десятичной точки в значении времен работы – фиксированная. Время выводится в часах.

### 9.2.1.3 Интеграторы объемов

В этом столбце отображаются значения интеграторов объема теплоносителя с момента ввода теплосчетчика в эксплуатацию:

Содержание столбца	Примечание
1V1: XXXX.XXXXXX м3 V2: XXXXXX.XXXX м3 V3: XXXXXXXXXXXX. м3	Позиция десятичной точки в значениях объемов – плавающая.

### 9.2.1.4 Мощность и массовые расходы

В этом столбце отображаются текущие значения массовых расходов теплоносителя в трубопроводах и тепловой мощности:

Содержание столбца	Примечание
1Gm1: X.XXXX т/ч Gm2: XXXX.X т/ч Gm3: XXXXX. т/ч W: X.XXXX Гкал/ч	Позиция десятичной точки – плавающая. При ошибке параметра и отсутствии соответствующего договорного значения – вместо значения параметра выводится сообщение об ошибке. При ошибке, вызвавшей переход на договорное значение, после значения параметра выводится восклицательный знак «!». Для программируемого значения выводится знак «=».

### 9.2.1.5 Объемные расходы

В этом столбце отображаются текущие значения объемных расходов теплоносителя в трубопроводах:

Содержание столбца	Примечание
1Gv1: X.XXXX м3/ч Gv2: XXXX.X м3/ч Gv3: XXXXX. м3/ч	Позиция десятичной точки – плавающая. Для измеряемых параметров (Gv, t, P) в случае ошибки (см. Приложение К) или перехода на договорное значение нажатие и удержание клавиши <Shift> позволяет получить дополнительную информацию: а) диагностику ошибки, вызвавшую переход на договорное значение, б) результат измерения, вызвавший ошибку выхода за допустимый диапазон или переход на договорное значение. Результат измерения при этом помечается символом «*».

### 9.2.1.6 Температуры

В этом столбце отображаются текущие значения температур теплоносителя в трубопроводах, температура холодной воды и перепад температуры  $dt = t_1 - t_2$  между подающим и обратным трубопроводами (для тупиковой системы теплоснабжения:  $t_1 - t_{хв}$ ), а также – температура атмосферы (если соответствующий датчик подсоединен):

Содержание столбца	Примечание
1 t1: XXX.XX °C t2: XXX.XX °C t3: XXX.XX °C t <sub>хв</sub> : XXX.XX °C dt: XXX.XX ta: XXX.X	Позиция десятичной точки – фиксированная.

### 9.2.1.7 Давления

В этом столбце отображаются текущие значения давлений теплоносителя в трубопроводах и давление холодной воды:

Содержание столбца	Примечание
1 P1: XX.XXX ата P2: XX.XXX ата P3: XX.XXX ата P <sub>хв</sub> : XX.XXX ата	Позиция десятичной точки – фиксированная.

### 9.2.1.8 Функции плат расширения

Данный столбец содержит входы в меню плат расширения (ПР).

Первый пункт – «**Просмотр архивов**» – позволяет просмотреть архив теплосчетчика на дисплее системного блока. Подробнее – см. в разделе 9.2.6 Меню «Просмотр архивов».

Наличие других строк в данном меню зависит от присутствия плат расширения, имеющих свое меню для ввода/отображения своих параметров. Например, при наличии плат токовых выходов (ПТВ) и печати протоколов на принтер (УПП), вид меню будет следующим:

Содержание столбца	Примечание
1 Просмотр архивов> Сл3: Токовые вых.> Сл5: Печать прот.>	Символы «>», которыми заканчиваются строки меню, подсказывают, что они являются входами в меню следующего уровня. Для входа в такое меню необходимо переместить курсор на строку с его названием и нажать клавишу <Enter>. Перед названием платы расширения указывается номер слота, в который она вставлена.

### 9.2.1.9 Настройки

Этот столбец содержит входы в следующие уровни меню. Меню «**Диагностика**» содержит информацию об отказах и состоянии некоторых систем теплосчетчика. Меню «**Настройка узла**» и «**Настройка ТС**» содержат параметры настройки узла учета и

теплосчетчика. Команда «**Очистка всех настр**» позволяет обнулить все параметры теплосчетчика (рекомендуется перед началом первой настройки теплосчетчика). Команда «**Поверка**» служит для проведения поверки теплосчетчика в ручном режиме:

Содержание столбца	Примечание
1 Диагностика> Настройка узла> Настройка ТС> Очистка всех настр> Поверка>	Символы «>», которыми заканчиваются строки меню, подсказывают, что они являются входами в меню следующего уровня. Для входа в такое меню необходимо переместить курсор на строку с его названием и нажать клавишу <Enter>. В режиме, когда защитный переключатель стоит в положении, противоположном “On”, меню «Очистка всех настр» и «Поверка» отсутствуют.

### 9.2.1.10 Дата и время

Этот столбец служит для отображения и редактирования даты и времени теплосчетчика, а также – для отображения номера теплосчетчика и версии его программного обеспечения:

Содержание столбца	Примечание
1 ДД:мм:ГГ ЧЧ:ММ:СС МКТС N: 1 Версия: XX.XX	Номер узла учета, отображаемый в первой позиции первой строки, в данном случае не имеет значения.

## 9.2.2 Меню «Диагностика»

Этот уровень меню служит для вывода на дисплей диагностики состояния теплосчетчика и измерительных модулей. Перечислим состав и формат столбцов этого уровня меню.

### 9.2.2.1 Состояние МКТС

Этот столбец служит для отображения состояния некоторых цепей МКТС:

Содержание столбца	Примечание
1 Защ.Пр: Включена Защ.Монт: СНЯТА Питание: СЕТЬ Пит.Лин1: Норма Пит.Лин2: Перегруз Дверь1: Закрыта Дверь2: ОТКРЫТА	Отображается состояние защитных переключателей; состояние питания МКТС (от сети 230В, либо от аккумулятора); линий питания 2-х каналов связи с измерительными модулями; состояние концевых выключателей, если они установлены. Выключатели подсоединяются к клеммам ХТ1 материнской платы и к клеммам ОХР1 и ОХР2 платы подключений.

### 9.2.2.2 Счетчики ошибок

Этот столбец служит для отображения количества событий в архиве событий и количества ошибок связи между МКТС и измерительными модулями:

Содержание столбца	Примечание
<b>1</b> СобытийЗаДень : 1 Обнулить! ОшСвязи: ИМ1 : 0 ИМ2 : 1 ИМ3 : 0	При разрешающем положении защитного переключателя с помощью команды «Обнулить!» можно сбросить счетчик событий за день. Тем самым можно восстановить запись событий, если она остановлена при достижении предельного значения – 170 событий в сутки. Обнуление счетчиков числа ошибок связи происходит в начале каждого часа по часам МКТС, либо по достижению максимального значения счетчика, равного 255.

Единичные ошибки связи не отражаются на работе теплосчетчика, т.к. в случае их возникновения происходит повторный сеанс связи.

### 9.2.2.3 Счетчики импульсных входов МКТС

Этот столбец служит для отображения значений счетчиков импульсных входов МКТС:

Содержание столбца	Примечание
<b>1</b> Сч.МКТС-И1 : XXXXX Сч.МКТС-И2 : XXXXX	Счетчики показывают число импульсов, зарегистрированных на импульсных входах МКТС с момента последнего включения питания. Максимальные значения счетчиков – 65535. По достижении этого состояния счетчики обнуляются.

### 9.2.2.4 Температуры МКТС и ИМ

Этот столбец служит для отображения температуры внутри МКТС и измерительных модулей:

Содержание столбца	Примечание
<b>1</b> Темп.МКТС : XX.X ИМ1 : XX.X ИМ2 : XX.X ИМ3 : XX.X ИМ4 : XX.X	Температура выводится только для ИМ, адреса которых указаны в настройке узла учета.

### 9.2.2.5 Диагностика МКТС

Этот столбец служит для отображения результатов выполнения диагностических тестов МКТС:

Содержание столбца	Примечание
1 Код рестарта: 2 Код сост.RTC: 0 Ошибка CRC: Нет Ошибка SPI: Нет Ошибка SMB: Нет Ошибка I2C: Нет Ош.DataFlash: Нет	Код рестарта – это причина перезапуска программы: 1, 2 – выключение/включение питания 3 – выключение/включение питания или перезапуск по сигналу на ножке /RST 4 – перезапуск по отказу осциллятора 5 – срабатывание сторожевого таймера (WatchDog) 6 – программный перезапуск 7 – перезапуск от компаратора (провал питания) 8 – перезапуск от входа CNVSTR  Код состояния RTC (часов МКТС): 0 – часы исправны; 1 – ошибка считывания времени (ошибка SMB); 2 – испорченное время; 3 – разряжена батарейка.

### 9.2.2.6 Список установленных плат расширения

Этот столбец служит для отображения списка плат расширения, установленных в слоты материнской платы системного блока МКТС:

Содержание столбца	Примечание
1 Сл1: ---- Сл2: LONW V01.01 Сл3: C420 V01.09 Сл4: ---- Сл5: LPT V01.07 Сл6: USB V01.15	Для каждого из шести слотов выводится условное обозначение платы, вставленной в слот, и версия ее программного обеспечения.

## 9.2.3 Меню «Настройка узла»

Этот уровень меню служит для вывода на дисплей и редактирования параметров настройки узлов учета (см. раздел «Параметры настройки теплосчетчика»). Перечислим состав столбцов этого меню. Ввод данных УУ рекомендуется делать в указанном порядке.

### 9.2.3.1 Настройка схемы учета

Этот столбец служит для отображения и редактирования параметров настройки схемы учета (см. раздел «Параметры настройки схемы учета»):

Содержание столбца	Примечание
1 СхемаУч: <b>Закрытая</b> G1 уч.в Q: <b>Да</b> G2 уч.в Q: <b>Нет</b> G2 уч.в Q: <b>Нет</b> Формула: Q= G1 (h1-h2)	<b>Жирным курсивом</b> выделены редактируемые параметры. Формула для вычисления тепловой энергии формируется автоматически в зависимости от введенных параметров.



### 9.2.3.2 Настройка измерительных модулей

Меню содержит четыре столбца – по максимальному числу измерительных модулей на узле учета – для настройки параметров ИМ (см. раздел «Параметры настройки УУ для измерительных модулей»):

Содержание столбца	Примечание
1 ИМ1 (G1, t1, P1) Тип: <b>M121</b> Адрес: <b>1234</b> Ду: <b>25</b> Акт.Имп: <b>Нет</b>	Приведен пример только для первого ИМ.

### 9.2.3.3 Стандартная настройка

Меню служит для установки стандартного набора значений параметров узла учета (диапазонов каналов узла учета и реакций на ошибки) в зависимости от типа выбранной схемы учета и параметров измерительных модулей (настоятельно рекомендуется использовать эту команду при первой настройке УУ):

Содержание столбца	Примечание
1Стандарт.настройка> Стандарт, реверс G2>	В данном меню предлагается выбрать одну из двух стандартных настроек. Первая из них предназначена для случаев, когда реверс потока не допускается. Вторая – когда допускается реверс в обратном трубопроводе. Для выполнения одной из этих команд необходимо поставить курсор на соответствующую строку и нажать клавишу <Enter>. После этого появится окно с текстом: Подтвердите команду Стандарт.настройка Да: Enter, Нет: Esc Для выполнения «Стандартной настройки» снова нажмите клавишу <Enter>.

### 9.2.3.4 Настройка параметров расчета тепловой энергии

Этот столбец служит для отображения и редактирования параметров, контролирующих условия расчета тепловой энергии. (см. раздел «Параметры контроля при расчете тепловой энергии»):

Содержание столбца	Примечание
1Синхр. М и Q: <b>Да</b> dt<min: <b>ОШИБКА</b> dtmin: <b>2.00</b> W<0: <b>ОШИБКА</b>	Если реакция на ситуацию «dt<min» задана как «Нет ошибки», то значение «dtmin» не задается и соответствующая строка данного столбца не выводится на дисплей.

### 9.2.3.5 Настройка каналов узла учета

Меню содержит несколько столбцов данного типа – по числу каналов узла учета. Они служат для отображения и редактирования параметров настройки каналов узла учета (см. раздел «Параметры настройки каналов узла учета»):

Содержание столбца	Примечание
1 Gv1 [м3/ч] Канал: <b>ИМ1-Gv</b> ДгвОшиб: <b>Нет</b> Минимум: <b>0.0160</b> ДгвМин: <b>Да: 0.0100</b> Макс: <b>16.000</b> ДгвМакс: <b>Нет</b> ПредРев: <b>-10.000</b> ДгвРев: <b>Нет</b> ДПТ: <b>Включен</b> ПустТр: <b>Нет ошибки</b>	Приведен пример для канала расхода с разрешенным реверсом. Если реверс запрещен (при «ПредРев» = 0), строка со значением величины «ДгвРев» отсутствует. Для каналов температуры и давления отсутствуют четыре последние строки.
1 Gv1 [м3/ч] Канал: <b>Программ</b> Значен: <b>0.0000</b>	Пример содержания данного столбца меню в случае, когда значение в канале узла учета программируется.
1 Gv1 [м3/ч] Канал: <b>МКТС-И1</b> Литр/имп: <b>10.000</b>	Пример содержания данного столбца меню для преобразователя расхода с импульсным выходом.
1 Gv1 [м3/ч] Канал: <b>МКТС-И1</b> Тип среды: <b>Жидк</b> Литр/имп: <b>10.000</b> Плотн, кг/м3: <b>900.00</b>	Пример содержания данного столбца меню для УУ типа «Расходомеры», преобразователя расхода с импульсным выходом и типа среды «Жидкость».
1 Gv1 [м3/ч] Канал: <b>МКТС-И1</b> Тип среды: <b>Газ</b> Литр/имп: <b>10.000</b>	Пример содержания данного столбца меню для УУ типа «Расходомеры», счетчика газа с импульсным выходом.
1 Gv1 [м3/ч] Канал: <b>МКТС-И1</b> Тип среды: <b>ЭлЭн</b> Имп/кВтч: <b>6400.0</b>	Пример содержания данного столбца меню для УУ типа «Расходомеры», счетчика электроэнергии с импульсным выходом.
1 tхв [°C] Канал: <b>Зима/Лето</b> tхвЗима: <b>5.0000</b> tхвЛето: <b>15.000</b> НачЛета: <b>01.05</b> НачЗимы: <b>01.10</b>	Пример содержания данного столбца меню в случае, когда значение температуры холодной воды программируется на два значения, летнее и зимнее. Даты начала перехода на летнее и зимнее значение задаются в формате ДД.ММ, где ДД – день месяца (1 ... 31), ММ – номер месяца (1 ... 12).

### 9.2.3.6 Состояние счета интеграторов

Этот столбец служит для отображения состояния счета интеграторов (см. раздел «Пуск счета интеграторов») и выполнения команд «Остановить счет!», «Пустить счет!» и «Очистить архив»:

Содержание столбца	Примечание
1 Счет:Включен Остановить счет! Очистить архив>	Символ «!», которым заканчивается строка меню, подсказывают, что она является командой. Для ее выполнения необходимо поставить курсор на соответствующую строку меню и нажать клавишу <Enter>.  В случае, когда счет включен, данный столбец меню имеет вид, указанный слева. Команды «Остановить счет!» и «Очистить архив» доступны при положении, противоположном «On» защитного переключателя. Для выполнения команд необходимо переместить курсор на строку с именем команды и нажать <Enter>.
1 Счет:ОСТАНОВЛЕН Пустить счет! Очистить архив>	Здесь указан вид рассматриваемого столбца меню в случае, когда счет остановлен.
1 Счет:Включен	Здесь указан вид рассматриваемого столбца меню в случае, когда защитный переключатель стоит в положении «On».

### 9.2.4 Меню «Настройка ТС»

Это меню служит для задания числа узлов учета для теплосчетчика, для выбора размерностей физических величин при выводе на дисплей теплосчетчика (см. раздел «Параметры, отображаемые на дисплее теплосчетчика»), для настройки скорости связи (по RS-232 и RS-485) и настройки хода часов. Это меню имеет единственный столбец:

Содержание столбца	Примечание
<p>1 Число УУ: <b>4</b>  Индикация Q: <b>Гкал</b>  Индикация P: <b>ати</b>  Индикация ТрМ: <b>Да</b>  Датчик Та: <b>Нет</b>  ПлатаСилВых: <b>Нет</b>  Скор.связи: <b>115200</b>  КалибрЧас,с/м: <b>35</b>  ПодгонЧ,с/мес: <b>0</b>  ДиспСинхрЧасов: <b>Нет</b>  Сигнал СТАРТ: <b>6-15В</b></p>	<p>Число узлов учета может быть выбрано в диапазоне от 1 до 4, но не больше, чем позволяет объем памяти микросхем для хранения архивов.</p> <p>Для тепловой энергии могут быть выбраны Гкал, ГДж или МВт*ч. В зависимости от этого выбора мощность будет индексироваться либо в Гкал/ч (если для тепловой энергии выбраны Гкал), либо в МВт (если для тепловой энергии выбраны ГДж или МВт*ч).</p> <p>Для давления могут быть выбраны ата, ати, МПа-а, МПа-и.</p> <p>Параметр «Индикация ТрМ» разрешает/запрещает вывод на дисплей соответствующих интеграторов (см.пункт 0).</p> <p>Параметр «Датчик Та» определяет, подключен или нет датчик температуры атмосферы.</p> <p>Параметр «ПлатаСилВых» определяет, подключена или нет плата силовых выходов.</p> <p>Параметр «КалибрЧас,с/м» (прежнее название «УходЧас») обозначает уход часов теплосчетчика при отсутствии поправки на их ход в секундах в месяц. Положительное значение соответствует спешащим часам. Значение вводится изготовителем. Изменение параметра запрещается переключателем производителя.</p> <p>Параметр «ПодгонЧ,с/мес» (в секундах в месяц) позволяет корректировать ход часов, если это необходимо. Значение коррекции -99 ... +99.</p> <p>Параметр «ДиспСинхрЧасов» запрещает или разрешает синхронизацию часов теплосчетчика с диспетчерской системой путем перевода часов теплосчетчика по команде от диспетчерской системы.</p> <p>Параметр «Сигнал СТАРТ» позволяет выбрать «полярность» сигналов «Старт» и «Стоп» для синхронизации теплосчетчика с поверочной установкой. Возможные значения «6-15В» и «0В». В первом случае в момент старта поверки сигнал, подающийся на клеммы «СС1» и «СС2» должен изменяться от 0 до 6-15В, во втором – от 6-15В до 0.</p>

### 9.2.5 Меню «Поверка»

Этот уровень меню служит для проведения поверки теплосчетчика по командам из меню и отображения результатов поверки. Выполнение поверки может также осуществляться по командам от компьютера и от сигналов Старт/Стоп. В следующих подразделах описан состав и формат столбцов этого меню.

### 9.2.5.1 Состояние поверки

Этот столбец служит для отображения состояния поверки:

Содержание столбца	Примечание
1 Подготовка! Рпов=10ата: <b>Нет</b>	В зависимости от состояния поверки этот столбец имеет один из трех видов, представленных слева. В состоянии “Подготовка” может быть задан режим использования поверочного давления. Если «Рпов=10ата: Да», то результат измерения в любом канале давления теплосчетчика будет равен 10ата (0,980665 МПа). В противном случае – все давления измеряются в штатном режиме.
1 Старт!	
1 Стоп! XXX.XXX сек	

Для управления ходом поверки из меню теплосчетчика необходимо нажимать на клавишу <Enter>, при условии, что курсор находится в первой строке этого столбца. При этом будут выполняться команды соответственно: «Подготовка!», «Старт!» и «Стоп!».

При выполнении команды «Подготовка!», теплосчетчик и все измерительные модули, подключенные к нему, переходят в режим готовности к началу поверки. Результаты предыдущей поверки (если она была) обнуляются. На дисплее теплосчетчика отображается команда «Старт!».

При выполнении команды «Старт!» теплосчетчик начинает суммировать результаты измерения по всем каналам. На дисплее теплосчетчика отображается команда «Стоп» и время, прошедшее с момента старта (в целых секундах).

При выполнении команды «Стоп!» теплосчетчик завершает суммирование результатов измерения и переходит в обычный режим работы. На дисплее теплосчетчика отображается команда «Подготовка!».

В любой момент до, во время и после поверки можно посмотреть результаты предыдущей или текущей поверки, для отображения которых используются следующие столбцы меню «Поверка»:

### 9.2.5.2 Объемы теплоносителя и время поверки

Этот столбец служит для отображения объемов теплоносителя, прошедшего по трубопроводам узла учета и времени поверки:

Содержание столбца	Примечание
1 V1: X.XXXXXX м3 V2: X.XXXXXX м3 V3: X.XXXXXX м3 Время: XXX.XXX сек	После команды «Подготовка» эти величины обнуляются. После команды «Старт» здесь отображаются накопленные объемы и время с начала поверки. После команды «Стоп» - результаты последней поверки.

### 9.2.5.3 Средние объемные расходы и количество тепловой энергии

Этот столбец служит для отображения средних объемных расходов теплоносителя в трубопроводах узла учета и количества тепловой энергии за время поверки:

Содержание столбца	Примечание
1 Gv1: X.XXXX м <sup>3</sup> /ч Gv2: X.XXXX м <sup>3</sup> /ч Gv3: X.XXXX м <sup>3</sup> /ч Q: XXX.XXXX Гкал	

#### 9.2.5.4 Средние температуры

Этот столбец служит для отображения средних температур в трубопроводах узла учета и температуры холодной воды:

Содержание столбца	Примечание
1 t1: XXX.XX °C t2: XXX.XX °C t3: XXX.XX °C tхв: XXX.XX °C	

#### 9.2.5.5 Средние давления

Этот столбец служит для отображения средних давлений в трубопроводах узла учета и давления холодной воды:

Содержание столбца	Примечание
1 P1: XX.XX ата P2: XX.XX ата P3: XX.XX ата Pхв: XX.XX ата	

#### 9.2.5.6 Массы теплоносителя

Этот столбец служит для отображения масс теплоносителя, прошедших через трубопроводы узла учета и времени поверки:

Содержание столбца	Примечание
1 M1: X.XXXXXXX т M2: X.XXXXXXX т M3: X.XXXXXXX т	

#### 9.2.5.7 Массовые расходы и мощность

Этот столбец служит для отображения средних массовых расходов теплоносителя за время поверки и средней тепловой мощности:

Содержание столбца	Примечание
1 Gm1: X.XXXX т/ч Gm2: X.XXXX т/ч Gm3: X.XXXX т/ч W: X.XXXX Гкал/ч	

### 9.2.6 Меню «Просмотр архивов»

Это меню служит для просмотра архива теплосчетчика на дисплее системного блока.

После входа в это меню предлагается выбрать для просмотра почасовой, посуточный, либо помесечный архив:

```
1Почасовой архив>
  Посуточный архив>
  Помесечный архив>
```

Для просмотра нужного архива следует поместить курсор в соответствующую строку и нажать клавишу «Enter». После выбора архива открывается следующая страница меню, например, для посуточного архива:

```
1Посуточный архив
  05.10.05 – 07.04.06
  Нач. дата: 07.04.06
  Начало просмотра>
```

В первой строке меню выводится название архива, во второй – даты самой первой и самой последней записи в архиве. В третьей строке задается начальная дата просмотра архива. По умолчанию она устанавливается равной дате последней записи в архиве. Для почасового и посуточного архивов задается день, а для помесечного архива месяц начала просмотра.

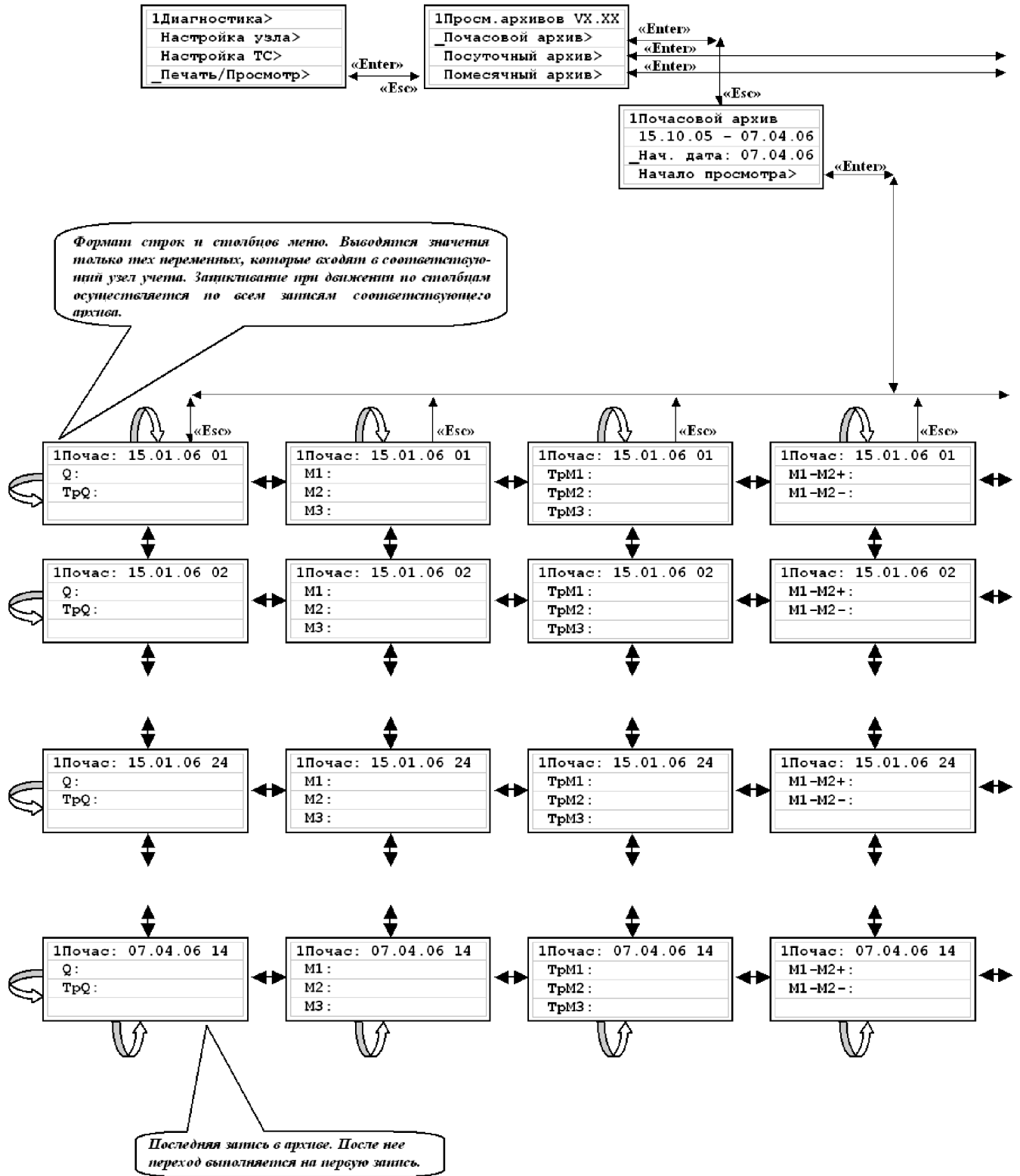
Начальная дата просмотра архива может быть изменена. Для входа в режим ее редактирования поместите курсор в строку «Нач. дата:» и нажмите клавишу «Enter». Для редактирования используйте цифровые клавиши, стрелки влево и вправо. При нажатии клавиши «Enter» введенное значение даты проверяется на правильность. Если дата введена неверно (например, заданы 45-е число или 13-й месяц), то на дисплее отображается предыдущее значение даты. При нажатии на клавишу «Esc» введенное значение не сохраняется, и на дисплее отображается предыдущее значение даты.

Для начала просмотра архива требуется перейти к пункту меню «Начало просмотра>» и нажать клавишу «Enter».

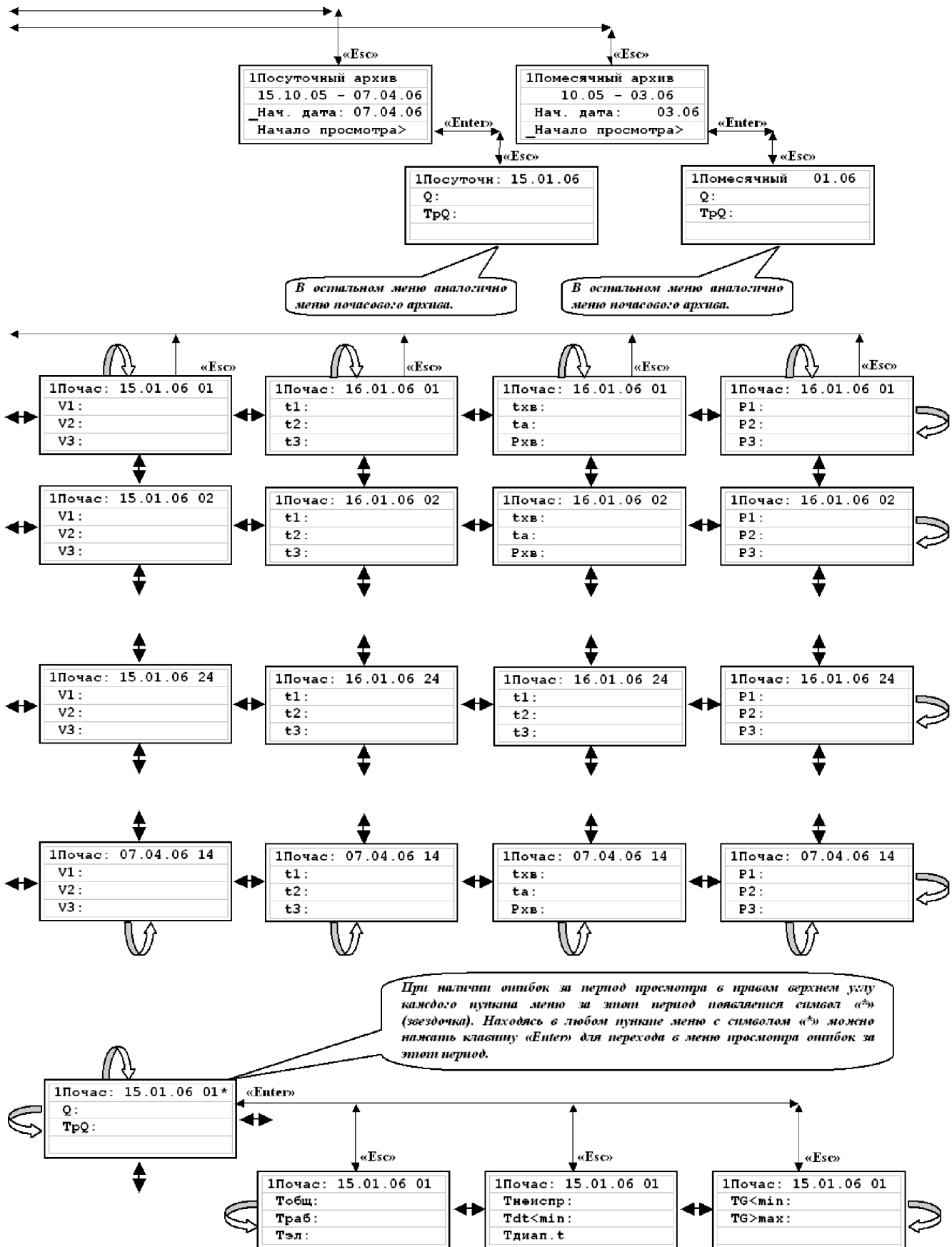
После этого открывается окно с архивными данными:

```
1Посуточн: 07.04.06
  Q:      0.00000 Гкал
  ТрQ:   24.00000 ч
```

Далее возможны следующие перемещения по архиву (см. рисунок ниже). При нажатии клавиш «→» и «←» на дисплей СБ МКТС будут выводиться различные данные из архива за один и тот же период просмотра (час для почасового архива, сутки для посуточного архива и месяц для помесечного архива). При нажатии клавиш «↓» и «↑» на дисплей СБ МКТС будут выводиться значения тех же данных из архива за разные периоды просмотра. При достижении конца (начала) архива выполняется переход к началу (концу) архива.







При наличии нештатных ситуаций за период просмотра в правом верхнем углу каждого пункта меню за этот период появляется символ «\*» (звездочка). Находясь на любой странице меню с символом «\*» можно нажать клавишу «Enter» для перехода в меню просмотра времен работы и нештатных ситуаций за этот период.

На дисплей выдаются следующие данные:

- Тобщ – длительность периода просмотра – 1 час для почасового архива, 24 часа для посуточного архива, количество часов в месяце для помесячного архива;
- Траб – время работы теплосчетчика;
- Тэл – время отсутствия электропитания теплосчетчика;
- Тнеиспр – время неисправности теплосчетчика;
- Tdt<min – время, когда разность температур  $t_1-t_2$  была меньше допустимого минимума;
- TG<min – время выхода объемного расхода  $G_v$  за допустимый минимум;
- TG>max – время выхода объемного расхода  $G_v$  за допустимый максимум;

Перемещаться между столбцами данного меню можно с помощью клавиш «→» и «←».

Для возврата на предыдущий уровень меню необходимо нажать клавишу «Esc».

## 10 Подготовка ведомостей

Для получения ведомостей учета потребления тепловой энергии необходимо предварительно перенести архивы с теплосчетчика на персональный компьютер (ПК). Сделать это можно с помощью программы для загрузки архивов (MktsLoad), описанной в «Руководстве по считыванию архивов из МКТС и распечатке отчетов».

После переноса архивов теплосчетчика на ПК печать ведомостей учета потребления тепловой энергии и параметров теплоносителя осуществляется с помощью программы MktsPrint, поставляемой фирмой–изготовителем теплосчетчиков. Эта программа позволяет осуществлять просмотр ведомостей теплопотребления на дисплее ПК и распечатку на принтере в соответствии с разнообразными требованиями к формату ведомости. Работа с программой также описана в «Руководстве по считыванию архивов из МКТС и распечатке отчетов».

Пример ведомости, подготовленной программой MktsPrint:

Ведомость учета тепловой энергии За период с 10.03.04 по 09.04.04							
Теплосчетчик МКТС, зав.№ 12							
Узел учета: _____ №1							
Схема учета: _____ Тупиковая							
Формула: _____ $Q=M1*(h1-hx)$							
Дата	M1 т	t1 °C	P1 ати	txв °C	Rхв ати	Q Гкал	Tr час
10.03.04	948.4	51.57	12.80	10.00	1.00	39.59	24.00
...	...	...	...	...	..	...	...
09.04.04	948.4	51.57	12.80	10.00	1.00	39.59	24.00
Итого	29399.1	51.57	12.80	10.00	1.00	1227.30	744.00
Показания интеграторов:							
Дата	M1 т	Q Гкал	Tr час				
09.03.04 23:59:59	205793.7	8591.10	5208.38				
09.04.04 23:59:59	235192.8	9818.40	5952.38				

Указанные программы и руководство по их использованию можно бесплатно скачать с сайта [www.intelpribor.ru](http://www.intelpribor.ru).

## 11 Техническое обслуживание

### 11.1 Техническое обслуживание теплосчетчика

Теплосчетчик не требует специального обслуживания

Периодический осмотр теплосчетчика должен проводиться с целью контроля за:

- соблюдением условий эксплуатации;
- отсутствием механических повреждений составных частей теплосчетчика и линий связи;
- наличием напряжения питания;
- сохранностью пломб;
- надежностью механических и электрических соединений;
- работоспособностью теплосчетчика (достоверностью показаний всех измерительных каналов, допуском на разность масс в подающем и обратном трубопроводах для закрытой системы).

Периодичность осмотра зависит от условий эксплуатации, но не должна быть реже одного раза в неделю. При обнаружении нештатной ситуации необходимо принять меры для ее устранения, а в случае неисправности прибора демонтировать его и отправить в ремонт. В сопроводительной записке необходимо указать внешние проявления неисправности, а по электронной почте выслать архив теплосчетчика на адрес [service@intelpribor.ru](mailto:service@intelpribor.ru).

В случае обнаружения осадка и отложений на стенках трубы первичного преобразователя (при демонтаже измерительного модуля) для его удаления использовать только технически чистую воду, мягкую ветошь или пластмассовые щетки. Использование для этих целей твердых предметов (металлических скребков, щеток и т.п.) не допускается.

### 11.2 Поверка

Поверка теплосчетчика осуществляется поэлементно. Отдельно проверяются: системный блок; измерительные модули; преобразователи (комплекты преобразователей) температуры; преобразователи давления; преобразователи расхода с импульсным выходом других производителей. Паспорт или свидетельство о поверке на теплосчетчик в целом оформляется на основании действующих отметок о поверке в паспортах элементов теплосчетчика или их свидетельств о поверке.

Первичной поверке подлежат теплосчетчики при выпуске из производства или при вводе в эксплуатацию.

Периодической поверке подвергаются теплосчетчики, находящиеся в эксплуатации. Межповерочный интервал теплосчетчиков – 4 года. При этом преобразователи температуры, преобразователи давления с токовым выходным сигналом и преобразователи расхода с импульсным выходом других производителей проверяются согласно соответствующей методике с периодичностью, указанной в их технической документации.

Внеочередной поверке подлежат теплосчетчики в случае утраты свидетельств прохождения ими первичной и/или периодической поверки (потеря документов, разрушение пломб, несущих поверительные клейма). Внеочередная поверка выполняется по программе периодической поверки.

При ремонте теплосчетчика методом замены СБ оформляется новый паспорт или новое свидетельство о поверке на теплосчетчик на основании действующих отметок о поверке в паспортах элементов теплосчетчика или их свидетельств о поверке.

При ремонте теплосчетчика методом замены его составных частей (ИМ, ПТ, ПД, ПРИ), последние должны иметь действующее свидетельство (или отметку в паспорте) о поверке. Информация обо всех заменах составных частей теплосчетчика вносится в его паспорт.

При ремонте теплосчетчика путем ремонта его составных частей (СБ, ИМ, ПТ, ПД, ПРИ) первичной поверке подлежат только те составные части теплосчетчика, которые были подвергнуты ремонту.

Поверка теплосчетчика производится согласно методике, изложенной в “Руководстве по эксплуатации. Часть II”.

## 12 Правила хранения, транспортирования и утилизации

Хранение теплосчетчиков в упаковке должно соответствовать условиям хранения 1 по ГОСТ 15150.

Транспортирование теплосчетчиков производится в упаковке предприятия-изготовителя. Условия транспортирования по ГОСТ 15150.

Теплосчетчики транспортируются всеми видами транспорта (авиационным в отапливаемом герметизированном отсеке) в крытых транспортных средствах в соответствии с правилами перевозки, действующими на этом виде транспорта.

Максимальный срок пребывания теплосчетчика в соответствующих условиях транспортирования 1 месяц.

Изделия и входящие в их состав комплектующие элементы не содержат токсичных, взрывоопасных, порошкообразных, химически агрессивных веществ или радиоактивных материалов и не требуют специальных мер по их утилизации. Утилизацию производить в соответствии с местным и федеральным законодательством.

При утилизации рекомендуется разделить изделие на следующие компоненты:

- металлические корпусные детали;
- электронные модули (платы);
- медные провода, шины и другие детали из цветных металлов;
- пластиковые детали корпусов изделий, коробов и электроизоляционных материалов (по типам используемых материалов);
- резиновые элементы.

Разделённые компоненты рекомендуется передать на дальнейшую утилизацию организации, специализирующейся на утилизации данных устройств и материалов.

## 13 Гарантии изготовителя

Гарантийный срок эксплуатации – 18 месяцев со дня продажи теплосчетчика при соблюдении потребителем условий эксплуатации, хранения, транспортирования и монтажа, указанных в руководстве по эксплуатации.

Гарантия распространяется на все составные части теплосчетчика: системный блок, измерительные модули, преобразователи температуры и давления, кроме аккумуляторной батареи для источника бесперебойного питания и литиевого элемента для встроенных часов, гарантийный срок эксплуатации которых устанавливается их изготовителями.

В пределах гарантийного срока допускается хранение изделия в упаковке изготовителя в соответствии с требованиями ГОСТ 15150 в течение 6 месяцев со дня продажи.

Изготовитель обеспечивает ремонт или замену теплосчетчика в целом или отдельных блоков в течение гарантийного срока при выполнении следующих условий:

- не были нарушены условия эксплуатации, хранения, транспортирования и монтажа;
- не нарушены пломбы изготовителя (регионального представителя);
- монтажные и пуско-наладочные работы произведены специализированной организацией, имеющей допуск на право выполнения указанных работ;
- предъявлен паспорт на теплосчетчик с отметкой ОТК и отдела сбыта.

Гарантийный срок эксплуатации продлевается на время, в течение которого теплосчетчик находился в гарантийном ремонте.

По истечении гарантийного срока ремонт осуществляется по отдельному договору между потребителем и изготовителем.

Гарантийные обязательства и порядок их исполнения прописаны в документе «Гарантийные обязательства ООО «Интелприбор»».

## Приложения

### Приложение А. Схема составления условного обозначения СБ

$$\text{СБ} - \frac{\text{XX}}{1} - \frac{\text{XX}}{2} - \frac{\text{XXX}}{3} - \frac{\text{XXX}/ \dots / \text{XXX}}{4}$$

где:

1 – вариант исполнения:

- 04 – металлический шкаф системного блока состоит из 2-х частей: основного блока и дисплейно-клавиатурной панели; основной блок содержит блок питания, материнскую плату с шестью универсальными слотами, плату подключений, отсек для аккумулятора; на дисплейно-клавиатурной панели расположены алфавитно-цифровой дисплей (4 строки по 20 символов) и клавиатура. Допускается подключение до 16 измерительных модулей и конфигурирование до 4-х независимых узлов учета.
- 05 – сокращенная модификация: корпус выполнен из ударопрочной пластмассы, вдвое сокращено максимальное количество узлов учета и количество подключаемых измерительных модулей, отсутствует возможность использования встроенного бесперебойного блока питания и плат расширения.

2 – объем архивов данных теплосчетчика:

- А2 – емкость архивов: почасового – 120 суток, посуточного – 16 месяцев, помесечного – 20 лет, диагностической информации – 7936 записей;
- обозначение отсутствует – емкость архивов: почасового – 45 суток, посуточного – 12 месяцев, помесечного – 12 лет, диагностической информации – 7936 записей.

3 – характеристики блока питания:

- 0 – блок питания отсутствует;
- БП – блок питания обычный;
- ББП07 – блок бесперебойного питания с аккумулятором емкостью 7 А\*ч;
- ББП12 – блок бесперебойного питания с аккумулятором емкостью 12 А\*ч;

4 – наличие плат расширения:

- УПП – устройство печати протоколов на принтер;
- RS485 – плата интерфейса RS-485;
- USB – плата интерфейса USB;
- LW-n – плата интерфейса LonWorks, где n – количество поддерживаемых платой узлов сети LonWorks. Каждый узел обеспечивает передачу в сеть данных одного узла учета теплосчетчика МКТС;
- ПТВ-n – плата токовых выходов, где n – максимальное количество токовых выходных сигналов, вырабатываемых платой;
- GSM – GSM модем;
- PM – радиомодем;
- 0 – платы расширения отсутствуют.

**Пример** обозначения СБ:

**СБ – 04 – ББП07 – УПП/RS485/USB**

## Приложение Б. Схема составления условного обозначения ИМ

$$\frac{MXXX}{1\ 2\ 3} - \frac{X}{4} - \frac{DyNNNXY}{5} - \frac{X}{6} - \frac{X}{7} - \frac{X}{8}$$

где:

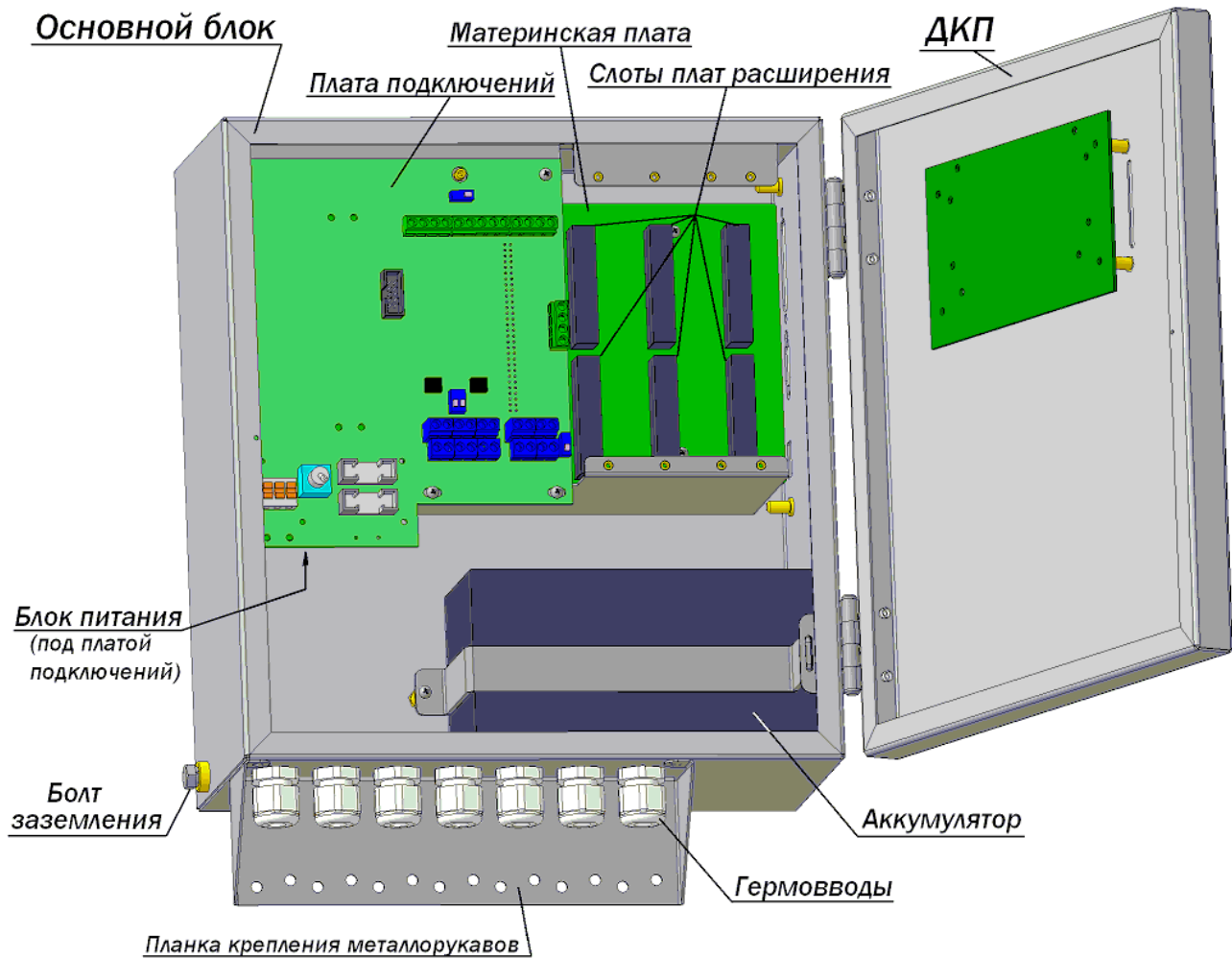
- 1 – количество входящих в его состав электромагнитных преобразователей расхода (0 или 1);
- 2 – количество каналов измерения температуры, равное максимальному числу подключаемых к ИМ преобразователей температуры (0, 1 или 2);
- 3 – количество каналов измерения давления, равное максимальному числу подключаемых к ИМ преобразователей давления (0 или 1);
- 4 – тип конструкции ИМ:
  - И5 – измерительный модуль состоит из первичного электромагнитного преобразователя расхода, на котором установлен электронный блок (см. Рис3). Используется первичный преобразователь расхода с локальной футеровкой трубы в области электродов и внешние преобразователи температуры и давления. Плата подключений расположена в корпусе ЭБ;
  - И6 – измерительный модуль состоит из первичного электромагнитного преобразователя расхода, на котором установлен электронный блок и предусмотрены посадочные места для модульных (встраиваемых) преобразователей температуры и давления (см. Рис4). Используется первичный преобразователь расхода с локальной футеровкой трубы в области электродов. Плата подключений расположена в корпусе ЭБ;
  - К5 – измерительный модуль состоит из первичного электромагнитного преобразователя расхода, на котором установлен электронный блок (см. Рис5). Используется первичный преобразователь расхода с полной футеровкой трубы в области электродов и внешние преобразователи температуры и давления.
- 5 – параметры первичного преобразователя расхода:
  - NNN – диаметр условного прохода в миллиметрах: 15, 25, 32, 40, 50, 65, 80, 100, 150, 200, 300;
  - X – тип соединения: Ф – фланцевый, Р - резьбовой;
  - Y – тип резьбы: 1 – дюймовая, 2 – метрическая, 3 – по ГОСТ СЭВ 307-76, отсутствует – для фланцевого соединения;
  - отсутствует, если первичный преобразователь расхода отсутствует.
- 6 – предельно допустимое рабочее давление, МПа:
  - 1,6, либо 2,5;
  - отсутствует, если ПР отсутствует.
- 7 – наличие реверсного режима:
  - Р – если реверсный режим есть;
  - отсутствует, если реверсного режима нет или если ПР отсутствует;
- 8 – наличие дополнительного интерфейса связи RS-485:
  - RS485 – если дополнительный интерфейс есть;
  - отсутствует, если дополнительный интерфейс отсутствует.

**Пример №1.** М121 – К5 – Ду50Ф – 2,5 – Р – обозначение ИМ, имеющего 1 преобразователь расхода и возможность подключения до 2-х внешних преобразователей температуры и 1 внешнего преобразователя давления. Тип конструкции К5. Первичный преобразователь расхода Ду = 50 мм, тип присоединения – фланцевый, предельное рабочее давление 2,5 МПа, реверсный режим.



**Пример №2.** **M121 – И6 – Ду25Ф – 1,6 – RS485** – обозначение ИМ модульной конструкции, имеющего 1 преобразователь расхода и возможность подключения до 2-х преобразователей температуры и 1 преобразователя давления. Тип конструкции И6. Преобразователь расхода Ду = 25 мм, тип присоединения – фланцевый, предельное рабочее давление 1,6 МПа, реверсного режима нет. ИМ оборудован дополнительным интерфейсом связи RS485.

**Пример №3.** **M021** – обозначение ИМ, имеющего возможность подключения 2 преобразователей температуры и 1 преобразователя давления.

**Приложение В. Расположение конструктивных элементов СБ МКТС**

## Приложение Г. Расположение разъемов на системном блоке

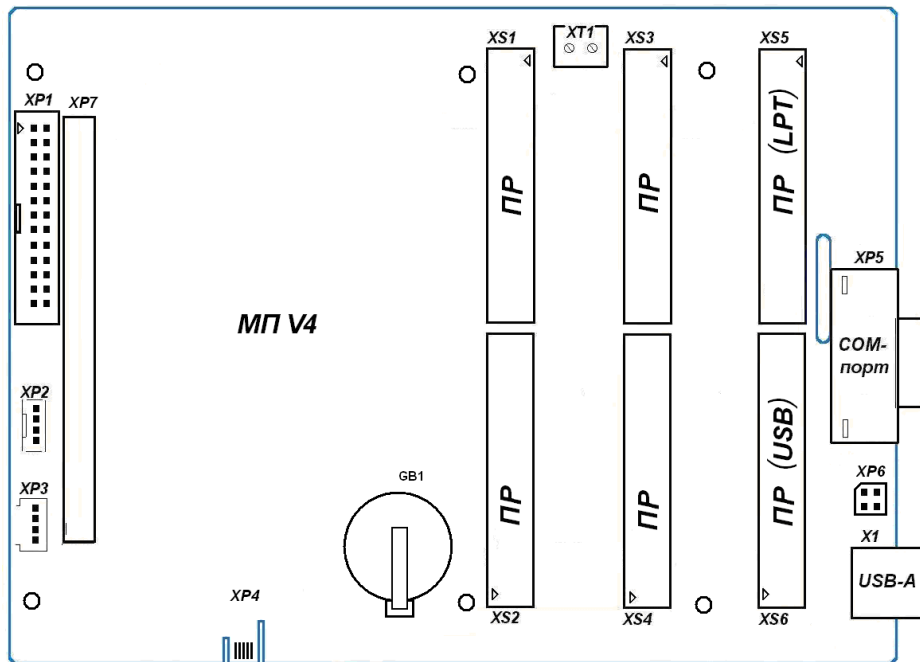
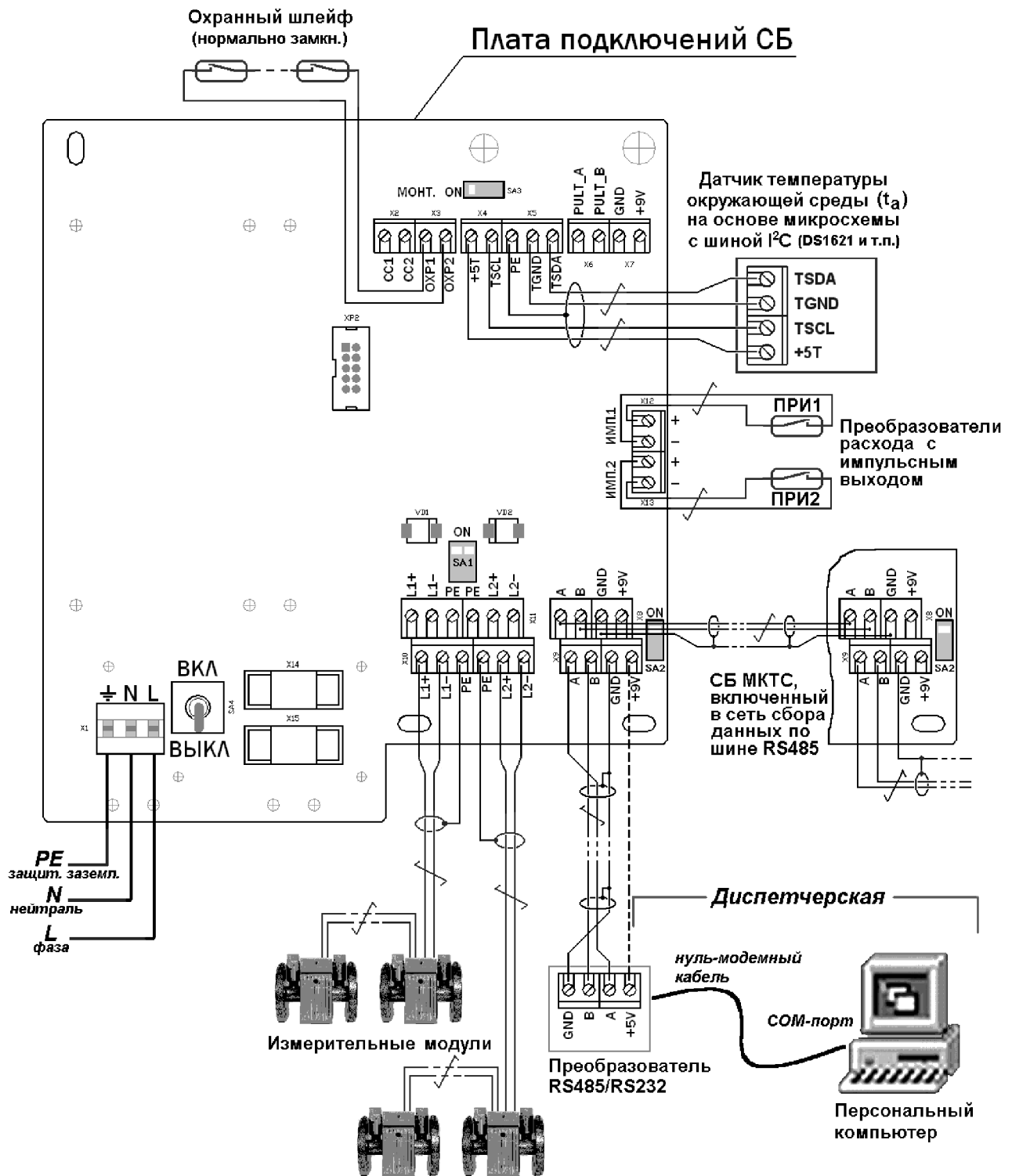


Рис. Г-1. Расположение разъемов на материнской плате МКТС



Рис Г-2. Расположение элементов на плате подключений МКТС

### Приложение Д. Общая схема подключения МКТС



**Приложение Ж. Схема монтажа на плате подключений ИМ  
исполнения И5, К5 и И6**

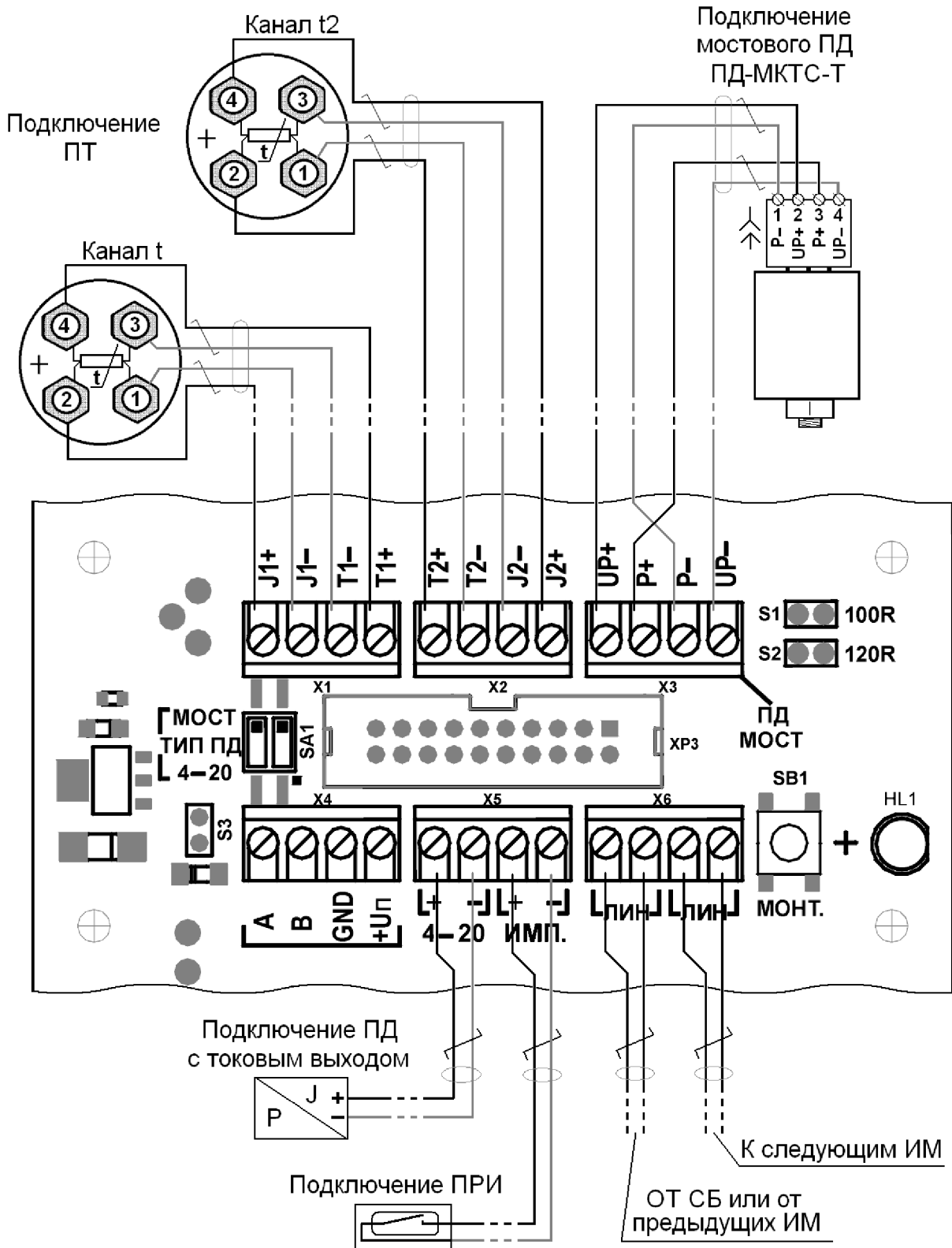


Рис Ж-1. Схема подключений для ИМ с типом конструкции И5 и К5

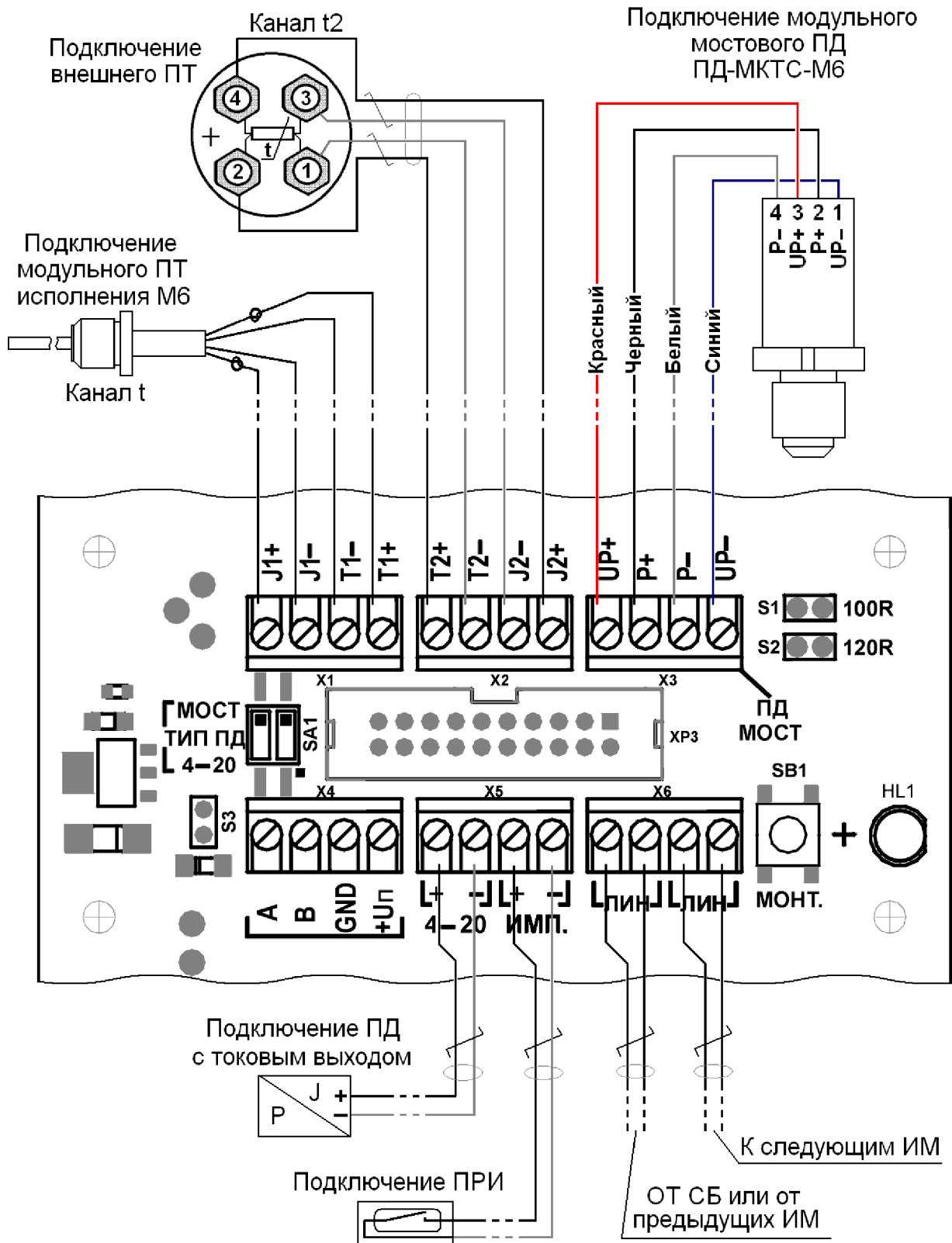
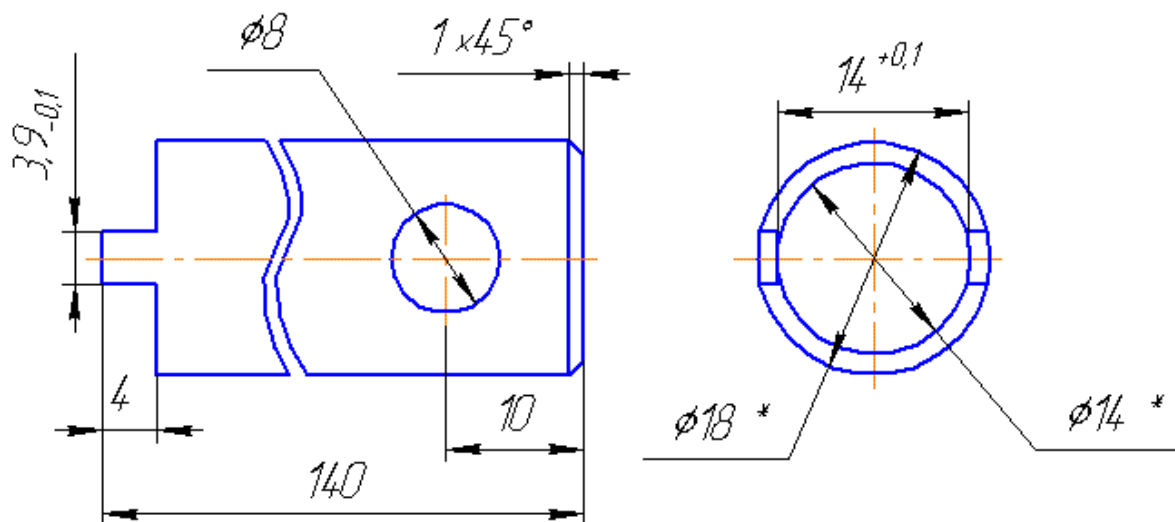


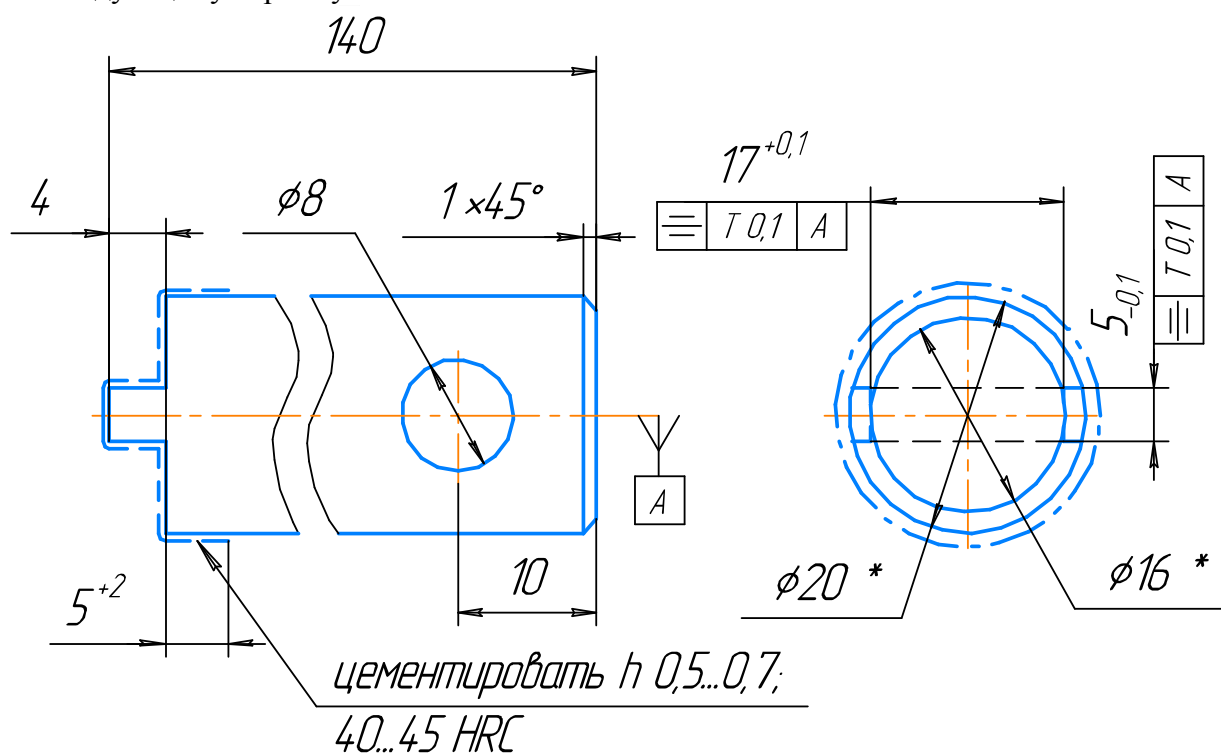
Рис Ж-2. Схема подключений для ИМ с типом конструкции Иб

### Приложение 3. Ключ для монтажа модульных ПТ и ПД

Трубчатый ключ для монтажа модульных (встраиваемых) ПТ и ПД (мостового типа) приобретается по отдельному заказу, либо может быть изготовлен из стальной трубки 18 x 2.0 по следующему чертежу:



Трубчатый ключ для монтажа модульных (встраиваемых) ПД с токовым выходом 4-20 мА приобретается по отдельному заказу, либо может быть изготовлен из стальной трубки 20 x 2.0 по следующему чертежу:



## Приложение И. Расположение мест пломбирования

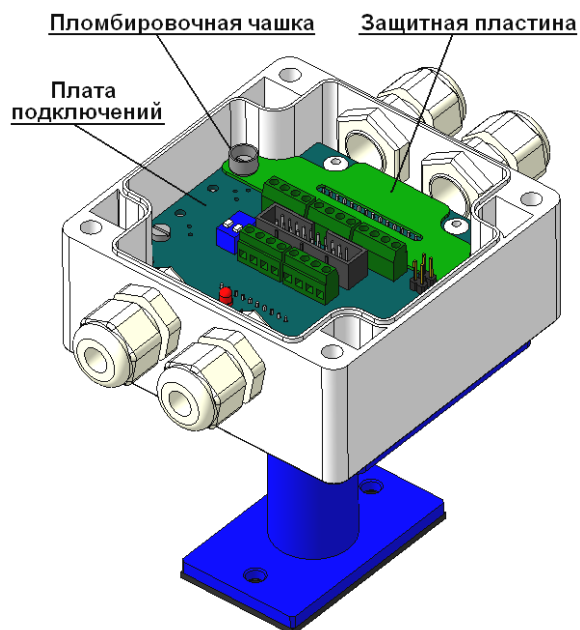


Рис. И-1. Расположение пломбировочной чашки на плате подключений для ИМ с типом конструкции И5, И6 и К5.

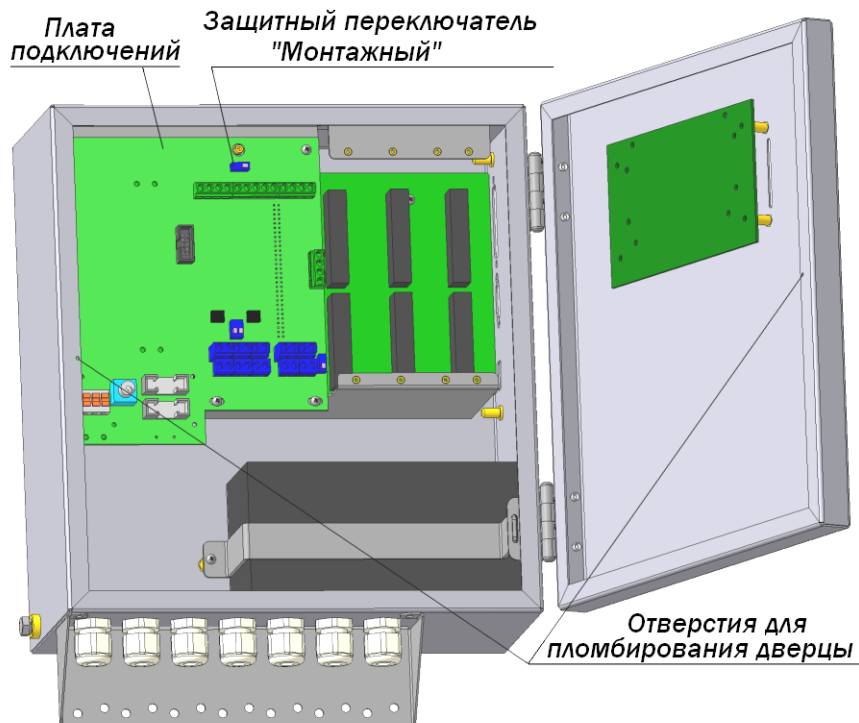


Рис. И-3. Расположение защитного переключателя на системном блоке




## Приложение К. Диагностика ошибок измерения на дисплее МКТС

При индикации текущих значений измеряемых параметров, в случае ошибки измерения, вместо численного значения выводится сообщение об ошибке (см. также раздел «9.2.1»). Расшифровка этих сообщений приведена в таблице:

Ошибка	Значение ошибки
<Мин	Значение параметра ( $G_v$ , $t$ , $P$ ) меньше установленного минимального допустимого значения (см. раздел «Параметры настройки каналов узла учета»). При ошибках выхода за диапазон результат измерения можно вывести на дисплей, нажав и удерживая клавишу «Shift».
>Макс	Значение параметра ( $G_v$ , $t$ , $P$ ) больше установленного максимального допустимого значения.
<ПредРев	Значение параметра ( $G_v$ ) меньше установленного предельно допустимого реверсного значения.
Зашкал	Зашкал АЦП при измерении в данном измерительном канале ( $G_v$ , $t$ , $P$ ). Вероятная причина – замыкание между измерительными цепями и «землей» или неисправность.
ПустаяТр	Для канала $G_v$ . Срабатывание датчика пустой трубы.
ЗашкалОп	Зашкал АЦП при измерении в «опорном» канале. Для $G_v$ – это канал измерения тока в катушке электромагнита; для $t$ – канал измерения тока в термосопротивлениях, для $P$ – канал измерения напряжения питания тензомоста). Вероятная причина – замыкание между измерительными цепями и «землей» или неисправность.
Оп<Мин	Сигнал при измерении в «опорном» канале меньше минимально допустимого. Вероятная причина – обрыв в цепи измерения или неисправность.
ПерекосОп	Сигнал при измерении в «опорном» канале сильно изменяется от цикла к циклу. Вероятная причина – замыкание между измерительными цепями и «землей» или неисправность.
НетСвязи	Для каналов $G_v$ , $t$ , $P$ . Нет связи с измерительным модулем.
<0	Для $W$ . Рассчитанное значение тепловой мощности меньше 0.
dt<Мин	Для $W$ . Разность температур меньше установленного минимального допустимого значения.
Отказ_G	Для $W$ . Означает отказ в одном из каналов $G_v$ , участвующих в расчете тепловой энергии.
Диап_G	Для $W$ . Означает выход за установленное минимальное или максимальное допустимое значение в одном из каналов $G_v$ , участвующих в расчете тепловой энергии.
Отказ_t	Для $W$ . Означает отказ в одном из каналов $t$ , участвующих в расчете тепловой энергии.
Диап_t	Для $W$ . Означает выход за установленное минимальное или максимальное допустимое значение в одном из каналов $t$ , участвующих в расчете тепловой энергии.
Отказ_P	Для $W$ . Означает отказ в одном из каналов $P$ , участвующих в расчете тепловой энергии.
Диап_P	Для $W$ . Означает выход за установленное минимальное или максимальное допустимое значение в одном из каналов $P$ , участвующих в расчете тепловой энергии.
НетДанных	Канал не настроен или отсутствует.

### Приложение Л. Возможные неисправности и способы их устранения

Внешние проявления	Возможная причина	Способ устранения
Теплосчетчик не работает (не горит светодиод  на лицевой панели СБ)	Нет напряжения питания 230в	Проверить исправность подводки питания
	Выключен тумблер сетевого питания	Установить тумблер сетевого питания в верхнее положение
	Перегорел предохранитель	Заменить предохранитель
ПР показывает расход воды, равный 0 при наличии ненулевого расхода	Неисправен или неправильно настроен датчик пустой трубы	Выключить датчик пустой трубы (см. разделы 7.3.4 и 0)
Не удается войти в режим редактирования параметров теплосчетчика	Защитный переключатель «Монтажный» стоит в положении «On».	Редактирование возможно только в режиме наладки! Поставить защитный переключатель «Монтажный» в положение, противоположное «On».

## Приложение М. Карта настройки параметров узла учета

Данная карта заполняется монтажной организацией после монтажа теплосчетчика для каждого узла учета, обслуживаемого теплосчетчиком, отсылается фирме – изготовителю и служит основой для оказания консультаций в процессе эксплуатации теплосчетчика. Карта заполняется по показаниям на дисплее теплосчетчика.

Все поля карты обязательны для заполнения! При отсутствии любого параметра необходимо поставить прочерк.

Параметр	Значение
Дата и время:	
МКТС N:	
Версия:	

### Параметры узла учета

Параметр	Значение
№ узла учета:	
СхемаУч:	
Формула : Q=	

### Параметры измерительных модулей

Параметр	Значение для ИМ №:			
	ИМ1	ИМ2	ИМ3	ИМ4
Тип:				
Адрес:				
Ду:				

### Параметры расчета тепловой энергии

Параметр	Значение
Синхр. M и Q:	
dt<min:	
dtmin:	
W<0:	

Параметры каналов узла учета

Параметр	Значение для канала:					
	Gv1	Gv2	Gv3	t1	t2	t3
Канал:						
Значен:						
ДгвОшиб:						
Минимум:						
ДгвМин:						
Макс:						
ДгвМакс:						
ПредРев:						
ДгвРев:						
ДПТ:						
ПустТр:						

Параметр	Значение для канала:				
	P1	P2	P3	tхв	Pхв
Канал:					
Значен:					
ДгвОшиб:					
Минимум:					
ДгвМин:					
Макс:					
ДгвМакс:					
tхвЗима:					
tхвЛето:					
НачЛета:					
НачЗимы:					

## Приложение Н. Примеры конфигураций узлов учета

### Схема учета «Расходомеры»

ИМ1	ИМ2	ИМ3	ИМ4	Gv1	Gv2	Gv3	t1	t2	t3	txв	Формула вычисления тепл.эн
M121	M121	M121	нет	ИМ1-Gv	ИМ2-Gv	ИМ3-Gv	ИМ1-t ИМ2-t2	ИМ2-t ИМ1-t2	ИМ3-t ИМ2-t ИМ1-t2 ИМ1-t ИМ2-t2	Нет	Нет
M121	ПРИ	ПРИ	нет	ИМ1-Gv	ИМ1-Gи МКТС-И1 МКТС-И2	ИМ1-Gи МКТС-И1 МКТС-И2	ИМ1-t	ИМ1-t2 ИМ1-t	ИМ1-t2 ИМ1-t	Нет	Нет
M021+ПРИ	ПРИ	ПРИ	нет	ИМ1-Gи	МКТС-И1 МКТС-И2	МКТС-И1 МКТС-И2	ИМ1-t	ИМ1-t2 ИМ1-t	ИМ1-t2 ИМ1-t	Нет	Нет
ПРИ	ПРИ	M021+ПРИ	нет	МКТС-И1 МКТС-И2	МКТС-И1 МКТС-И2	ИМ3-Gи	прогр	прогр	ИМ3-t	Нет	Нет

### Схема учета «Тупиковая»

ИМ1	ИМ2	ИМ3	ИМ4	Gv1	Gv2	Gv3	t1	t2	t3	txв	Формула вычисления тепл.эн
M121	нет	нет	нет	ИМ1-Gv	нет	нет	ИМ1-t	нет	нет	ИМ1-t2	$Q=M1*(h1-hxв)$
M021+ПРИ	нет	нет	нет	ИМ1-Gи	нет	нет	ИМ1-t	нет	нет	ИМ1-t2	$Q=M1*(h1-hxв)$
M121	нет	нет	M021	ИМ1-Gv	нет	нет	ИМ1-t	нет	нет	ИМ4-t	$Q=M1*(h1-hxв)$
M121	нет	M121	нет	ИМ1-Gv	нет	ИМ3-Gv	ИМ1-t	нет	ИМ3-t ИМ1-t2 ИМ1-t	ИМ3-t2 ИМ1-t2	$Q=M1*(h1-hxв)+M3*(h3-hxв)$
M121	нет	M121	M021	ИМ1-Gv	нет	ИМ3-Gv	ИМ1-t	нет	ИМ3-t ИМ1-t2 ИМ1-t ИМ4-t2	ИМ4-t	$Q=M1*(h1-hxв)+M3*(h3-hxв)$
M121	нет	ПРИ	нет	ИМ1-Gv	нет	ИМ1-Gи МКТС-И1 МКТС-И2	ИМ1-t	нет	ИМ1-t2 ИМ1-t	ИМ1-t2	$Q=M1*(h1-hxв)+M3*(h3-hxв)$
M121	нет	M021+ПРИ	нет	ИМ1-Gv	нет	ИМ3-Gи	ИМ1-t	нет	ИМ3-t ИМ1-t2 ИМ1-t	ИМ3-t2 ИМ1-t2	$Q=M1*(h1-hxв)+M3*(h3-hxв)$
M021+ПРИ	нет	ПРИ	нет	ИМ1-Gи	нет	МКТС-И1 МКТС-И2	ИМ1-t	нет	ИМ1-t2 ИМ1-t	ИМ1-t2	$Q=M1*(h1-hxв)+M3*(h3-hxв)$

### Схема учета «Закрытая»

ИМ1	ИМ2	ИМ3	ИМ4	Gv1	Gv2	Gv3	t1	t2	t3	txв	Формула вычисления тепл.эн
M121	M121	нет	нет	ИМ1-Gv	ИМ2-Gv	нет	ИМ1-t ИМ2-t2	ИМ2-t ИМ1-t2	нет	нет	$Q=M1*(h1-h2); Q=M2*(h1-h2)$
M121	ПРИ	нет	нет	ИМ1-Gv	ИМ1-Gи МКТС-И1 МКТС-И2	нет	ИМ1-t	ИМ1-t2	нет	нет	$Q=M1*(h1-h2)$
M121	M021	нет	нет	ИМ1-Gv	нет	нет	ИМ1-t ИМ2-t2	ИМ2-t ИМ1-t2	нет	нет	$Q=M1*(h1-h2)$
M121	нет	нет	нет	ИМ1-Gv	нет	нет	ИМ1-t	ИМ1-t2	нет	нет	$Q=M1*(h1-h2)$
M021+ПРИ	нет	нет	нет	ИМ1-Gи	нет	нет	ИМ1-t	ИМ1-t2	нет	нет	$Q=M1*(h1-h2)$
нет	M121	нет	нет	нет	ИМ2-Gv	нет	ИМ2-t2	ИМ2-t	нет	нет	$Q=M2*(h1-h2)$
M121	M121	M121	нет	ИМ1-Gv	ИМ2-Gv	ИМ3-Gv	ИМ1-t ИМ2-t2	ИМ2-t ИМ1-t2	ИМ3-t ИМ2-t ИМ1-t2 ИМ1-t ИМ2-t2	ИМ3-t2 ИМ1-t2 ИМ2-t2	$Q=M1*(h1-h2)+M3*(h3-hxв)$ $Q=M2*(h1-h2)+M3*(h3-hxв)$

M121	M121	M121	M021	ИМ1-Gv	ИМ2-Gv	ИМ3-Gv	ИМ1-t ИМ2-t2	ИМ2-t ИМ1-t2	ИМ3-t ИМ2-t ИМ1-t2 ИМ1-t ИМ2-t2 ИМ4-t2	ИМ4-t	$Q=M1*(h1-h2)+M3*(h3-hxв)$ $Q=M2*(h1-h2)+M3*(h3-hxв)$
M121	M121	M021+ПРИ	нет	ИМ1-Gv	ИМ2-Gv	ИМ3-Gи	ИМ1-t ИМ2-t2	ИМ2-t ИМ1-t2	ИМ3-t ИМ2-t ИМ1-t2 ИМ1-t ИМ2-t2	ИМ3-t2 ИМ1-t2 ИМ2-t2	$Q=M1*(h1-h2)+M3*(h3-hxв)$ $Q=M2*(h1-h2)+M3*(h3-hxв)$
M121	нет	ПРИ	нет	ИМ1-Gv	нет	ИМ1-Gи МКТС-И1 МКТС-И2	ИМ1-t	ИМ1-t2	ИМ1-t2 ИМ1-t	прогр	$Q=M1*(h1-h2)+M3*(h3-hxв)$

## Схема учета «Открытая»

ИМ1	ИМ2	ИМ3	ИМ4	Gv1	Gv2	Gv3	t1	t2	t3	txв	Формула вычисления тепл.эн
M121	M121	нет	нет	ИМ1-Gv	ИМ2-Gv	нет	ИМ1-t ИМ2-t2	ИМ2-t ИМ1-t2	нет	ИМ1-t2 ИМ2-t2	$Q=M1*(h1-hxв)-M2*(h2-hxв)$
M121	M121	нет	M021	ИМ1-Gv	ИМ2-Gv	нет	ИМ1-t ИМ2-t2	ИМ2-t ИМ1-t2	нет	ИМ4-t	$Q=M1*(h1-hxв)-M2*(h2-hxв)$
M021+ПРИ	M021+ПРИ	нет	нет	ИМ1-Gи	ИМ2-Gи	нет	ИМ1-t ИМ2-t2	ИМ2-t ИМ1-t2	нет	ИМ1-t2 ИМ2-t2	$Q=M1*(h1-hxв)-M2*(h2-hxв)$
M121	M121	M121	нет	ИМ1-Gv	ИМ2-Gv	ИМ3-Gv	ИМ1-t ИМ2-t2	ИМ2-t ИМ1-t2	ИМ3-t ИМ2-t ИМ1-t2 ИМ1-t ИМ2-t2	ИМ3-t2 ИМ1-t2 ИМ2-t2	$Q=M1*(h1-hxв)-M2*(h2-hxв)$ $+M3*(h3-hxв)$
M121	M121	M021+ПРИ	нет	ИМ1-Gv	ИМ2-Gv	ИМ3-Gи	ИМ1-t ИМ2-t2	ИМ2-t ИМ1-t2	ИМ3-t ИМ2-t ИМ1-t2 ИМ1-t ИМ2-t2	ИМ3-t2 ИМ1-t2 ИМ2-t2	$Q=M1*(h1-hxв)-M2*(h2-hxв)$ $+M3*(h3-hxв)$
M121	M121	ПРИ	M021	ИМ1-Gv	ИМ2-Gv	ИМ2-Gи ИМ1-Gи ИМ4-Gи МКТС-И1 МКТС-И2	ИМ1-t ИМ2-t2	ИМ2-t ИМ1-t2	ИМ2-t ИМ1-t2 ИМ1-t ИМ2-t2 ИМ4-t2	ИМ4-t	$Q=M1*(h1-hxв)-M2*(h2-hxв)$ $+M3*(h3-hxв)$
M121	M121	ПРИ	нет	ИМ1-Gv	ИМ2-Gv	ИМ2-Gи ИМ1-Gи МКТС-И1 МКТС-И2	ИМ1-t ИМ2-t2	ИМ2-t ИМ1-t2	ИМ2-t ИМ1-t2 ИМ1-t ИМ2-t2	ИМ1-t2 ИМ2-t2	$Q=M1*(h1-hxв)-M2*(h2-hxв)$ $+M3*(h3-hxв)$

## Схема учета «Источник»

ИМ1	ИМ2	ИМ3	ИМ4	Gv1	Gv2	Gv3	t1	t2	t3	txв	Формула вычисления тепл.эн
M121	M121	M121	M021	ИМ1-Gv	ИМ2-Gv	ИМ3-Gv	ИМ1-t ИМ2-t2	ИМ2-t ИМ1-t2	ИМ3-t ИМ2-t ИМ1-t2 ИМ1-t ИМ2-t2 ИМ4-t2	ИМ4-t	$Q=M1*h1-M2*h2-M3*hxв$ $Q=M2*(h1-h2)+M3*(h1-hxв)$ $Q=M1*(h1-h2)+M3*(h2-hxв)$ $Q=M1*(h1-hxв)-M2*(h2-hxв)$
M121	M121	M121	нет	ИМ1-Gv	ИМ2-Gv	ИМ3-Gv	ИМ1-t ИМ2-t2	ИМ2-t ИМ1-t2	ИМ3-t ИМ2-t ИМ1-t2 ИМ1-t ИМ2-t2	ИМ3-t2 ИМ1-t2 ИМ2-t2	$Q=M1*h1-M2*h2-M3*hxв$ $Q=M2*(h1-h2)+M3*(h1-hxв)$ $Q=M1*(h1-h2)+M3*(h2-hxв)$ $Q=M1*(h1-hxв)-M2*(h2-hxв)$
M021	M121	M121	M021	нет	ИМ2-Gv	ИМ3-Gv	ИМ1-t ИМ2-t2	ИМ2-t ИМ1-t2	ИМ3-t ИМ2-t ИМ1-t2 ИМ1-t ИМ2-t2 ИМ4-t2	ИМ4-t	$Q=M2*(h1-h2)+M3*(h1-hxв)$
нет	M121	M121	нет	нет	ИМ2-Gv	ИМ3-Gv	ИМ2-t2	ИМ2-t	ИМ3-t ИМ2-t ИМ2-t2	ИМ3-t2 ИМ2-t2	$Q=M2*(h1-h2)+M3*(h1-hxв)$

M121	M021	M121	M021	ИМ1-Gv	нет	ИМ3-Gv	ИМ1-t ИМ2-t2	ИМ2-t ИМ1-t2	ИМ3-t ИМ2-t ИМ1-t2 ИМ1-t ИМ2-t2 ИМ4-t2	ИМ4-t	$Q=M1*(h1-h2)+M3*(h2-hxв)$
M121	нет	M121	нет	ИМ1-Gv	нет	ИМ3-Gv	ИМ1-t	ИМ1-t2	ИМ3-t ИМ1-t2 ИМ1-t	ИМ3-t2 ИМ1-t2	$Q=M1*(h1-h2)+M3*(h2-hxв)$
M121	M121	нет	нет	ИМ1-Gv	ИМ2-Gv	нет	ИМ1-t ИМ2-t2	ИМ2-t ИМ1-t2	нет	ИМ1-t2 ИМ2-t2	$Q=M1*(h1-hxв)-M2*(h2-hxв)$
M021+ПРИ	M021+ПРИ	нет	M021	ИМ1-Gи	ИМ2-Gи	нет	ИМ1-t ИМ2-t2	ИМ2-t ИМ1-t2	нет	ИМ4-t	$Q=M1*(h1-hxв)-M2*(h2-hxв)$

Общее замечание ко всем примерам. В качестве M021 для измерения параметров холодной воды (ИМ4) может быть использован любой измерительный модуль, входящий в любой узел учета, который измеряет нужную температуру. Например, M121, стоящий на трубопроводе холодного водоснабжения у потребителя (если договорными отношениями поставщика и потребителя тепловой энергии установлено измерять параметры холодной воды таким способом), или M121, стоящий на подпиточном трубопроводе на источнике тепловой энергии (ИМ3), при условии, что  $t_{хв}$  совпадает с  $t_3$ .

Примеры соответствуют версии ПО теплосчетчика 2.49 и более поздним. Для предыдущих версий некоторые варианты недоступны. Подробнее – см. раздел 7.2.3 Конфигурирование каналов узла учета.