

ООО «Интелприбор»

Теплосчетчик МКТС

Руководство по эксплуатации

A23.000.000 РЭ

2008

СОДЕРЖАНИЕ

Введение	4
1 Меры безопасности	5
2 Назначение теплосчетчика	5
3 Состав и устройство теплосчетчика	5
3.1 Системный блок теплосчетчика	6
3.2 Измерительные модули	7
3.2.1 Измерительные модули с преобразователем расхода	8
3.2.2 Измерительный модуль без преобразователя расхода	11
3.3 Пломбирование теплосчетчика.....	11
3.3.1 Пломбирование измерительных модулей.....	11
3.3.2 Пломбирование системного блока.....	13
4 Характеристики теплосчетчика	14
4.1 Технические характеристики.....	14
4.2 Условия эксплуатации.....	15
4.3 Функциональные возможности	16
4.4 Метрологические характеристики.....	17
5 Монтаж теплосчетчика	20
5.1 Распаковка.....	20
5.2 Установка системного блока.....	20
5.3 Установка измерительных модулей.....	21
5.4 Монтаж электрических соединений теплосчетчика.....	22
5.5 Подключение элементов согласования с линией связи	26
5.6 Подключение дополнительных устройств	27
5.7 Включение теплосчетчика	28
6 Особенности использования теплосчетчика	29
6.1 Формулы расчета тепловой энергии у потребителя тепла.....	29
6.2 Формулы расчета тепловой энергии на источнике тепла	30
6.3 Алгоритм накопления интеграторов и расчета средних температур.....	30
7 Настройка теплосчетчика	31
7.1 Схемы учета тепловой энергии и расхода воды	31
7.1.1 Схема учета «Расходомеры».....	32
7.1.2 Схема учета «Тупиковая».....	32
7.1.3 Схема учета «Закрытая».....	33
7.1.4 Схема учета «Открытая»	35
7.1.5 Схема учета «Источник».....	37
7.2 Применение теплосчетчика на узлах учета.....	38
7.2.1 Выбор типов измерительных модулей.....	39
7.2.2 Каналы узла учета	40
7.2.3 Конфигурирование каналов узла учета.....	41
7.2.4 Пример конфигурации узла учета.....	42
7.3 Параметры настройки теплосчетчика	43
7.3.1 Параметры настройки схемы учета.....	43
7.3.2 Параметры настройки измерительных модулей.....	44
7.3.3 Параметры контроля при расчете тепловой энергии.....	44
7.3.4 Параметры настройки каналов узла учета.....	45
7.3.5 Пуск счета интеграторов	48
7.4 ВНИМАНИЕ! Рекомендации по порядку настройки параметров узла учета.....	49

7.5	Проверка правильности настройки и ввод в эксплуатацию	50
8	Отображаемые и регистрируемые параметры	51
8.1	Организация архивов теплопотребления	51
8.2	Архив событий теплосчетчика	52
8.3	Параметры, отображаемые на дисплее теплосчетчика	53
9	Работа с меню теплосчетчика	54
9.1	Принципы работы с меню	54
9.1.1	Навигация по меню	54
9.1.2	Режим редактирования параметров	55
9.2	Структура меню	55
9.2.1	Главное меню	55
9.2.2	Меню «Диагностика»	58
9.2.3	Меню «Настройка узла»	60
9.2.4	Меню «Настройка ТС»	63
9.2.5	Меню «Поверка»	63
10	Подготовка ведомостей	66
11	Техническое обслуживание	67
11.1	Техническое обслуживание теплосчетчика	67
11.2	Поверка	67
12	Правила хранения и транспортирования	67
13	Гарантии изготовителя	68
Приложения	69
	Приложение А. Схема составления условного обозначения СБ	69
	Приложение Б. Схема составления условного обозначения ИМ	70
	Приложение В. Расположение конструктивных элементов СБ МКТС	72
	Приложение Г. Расположение разъемов на системном блоке	73
	Приложение Д. Общая схема подключения МКТС	74
	Приложение Е. Монтаж кабелей на платформе подключения ИМ	75
	Приложение Ж. Подключение выносных датчиков t и P	76
	Приложение З. Порядок монтажа модульных преобразователей температуры и давления со штыревыми разъемами	77
	Приложение И. Расположение защитных переключателей	81
	Приложение К. Диагностика ошибок измерения на дисплее МКТС	83
	Приложение Л. Возможные неисправности и способы их устранения	84
	Приложение М. Карта настройки параметров узла учета	85
	Приложение Н. Примеры конфигураций узлов учета	87

Введение

Настоящее руководство распространяется на теплосчетчики МКТС, соответствующие требованиям ГОСТ Р 51649, ГОСТ 12997 и техническим условиям ТУ 4218-001-52560145-2004 (в дальнейшем – теплосчетчики).

Перед монтажом и использованием теплосчетчика внимательно ознакомьтесь с настоящим руководством.

В связи с постоянной работой по усовершенствованию теплосчетчика в его конструкцию и программное обеспечение могут быть внесены изменения.

Перечень принятых обозначений и сокращений

БП	– блок питания.
ДКП	– дисплейно-клавиатурная панель.
Ду	– диаметр условного прохода.
ИМ	– измерительный модуль - ЭБ с подключенными к нему, в зависимости от модели, преобразователями расхода, температуры, давления.
КД	– измерительный канал давления или канал давления.
ККТ	– измерительный канал количества теплоты
КР	– измерительный канал расхода или канал расхода.
КТ	– измерительный канал температуры или канал температуры.
ПД	– преобразователь давления.
ПК	– персональный компьютер.
ПР	– преобразователь расхода.
ПРИ	– преобразователь расхода с импульсным выходом.
ПРЭ	– преобразователь расхода электромагнитный.
ПТ	– преобразователь температуры.
РЭ	– руководство по эксплуатации.
СБ	– системный блок теплосчетчика.
ТУ	– технические условия.
УСЛ	– устройство сопряжения с линией - преобразователь интерфейса RS-232 или RS-485 в интерфейс связи с измерительными модулями.
ЭБ	– электронный блок.
Q	– суммарная тепловая энергия.
M	– суммарная масса воды, прошедшая через трубопровод.
V	– суммарный объем воды, прошедший через трубопровод.
G _M	– массовый расход.
G _V	– объемный расход.
h	– энтальпия.
P	– давление.
t	– температура.
W	– тепловая мощность.

1 Меры безопасности

К работам по монтажу, установке, проверке, обслуживанию и эксплуатации теплосчетчиков допускаются лица, имеющие необходимую квалификацию и ознакомленные с его эксплуатационной документацией.

Источником опасности при монтаже и эксплуатации теплосчетчика являются электрический ток, а также теплоноситель, находящийся под давлением до 1,6 (2,5) МПа и имеющий температуру до 150 °С.

Перед подключением теплосчетчиков к электрической сети необходимо заземлить корпус СБ и соединить с трубопроводом специальными шинами оба фланца используемых ИМ.

Монтаж и демонтаж преобразователей расхода и давления должны производиться при полностью отсутствующем избыточном давлении в трубопроводе и отключении теплосчетчика от электросети.

При монтаже, обслуживании и проверке теплосчетчика должны соблюдаться «Правила эксплуатации электроустановок потребителей», «Правила техники безопасности при эксплуатации электроустановок потребителей» и требования ГОСТ Р 51350.

2 Назначение теплосчетчика

Теплосчетчики предназначены для измерения и коммерческого учета количества теплоты, объема, массы и параметров теплоносителя на объектах теплоэнергетического комплекса, промышленных предприятиях и в жилищно-коммунальном хозяйстве.

Теплосчетчики могут использоваться на узлах учета тепловой энергии и теплоносителя источников и потребителей тепла, при коммерческом учете водоснабжения и водоотведения, для измерения расхода и количества жидкостей в пищевой промышленности на линиях приема и разлива питьевой воды, молока, соков, алкогольной продукции с содержанием этилового спирта до 60%, в системах сбора данных, контроля и регулирования технологических процессов. Теплосчетчик может обслуживать до четырех независимых узлов учета одновременно.

Область применения: предприятия тепловых сетей, тепловые пункты, тепловые сети и сети водоснабжения объектов промышленного и бытового назначения, предприятия пищевой промышленности.

3 Состав и устройство теплосчетчика

Теплосчетчик состоит из следующих составных частей:

- одного системного блока;
- до 16 измерительных модулей, в состав которых могут быть включены:
 - электромагнитный первичный преобразователь расхода (ПРЭ);
 - первичные преобразователи температуры (ПТ) типа ТСП;
 - первичный преобразователь давления (ПД);
- до 4-х преобразователей расхода с импульсным выходным сигналом (ПРИ);
- соединительных кабелей.

Системный блок устанавливается на стене помещения в удобном месте, легко доступном для пользователя, а измерительные модули – на соответствующих трубопроводах.

3.1 Системный блок теплосчетчика

Системный блок (СБ) теплосчетчика МКТС выполнен в виде настенного шкафа размерами 266*285*145 мм.

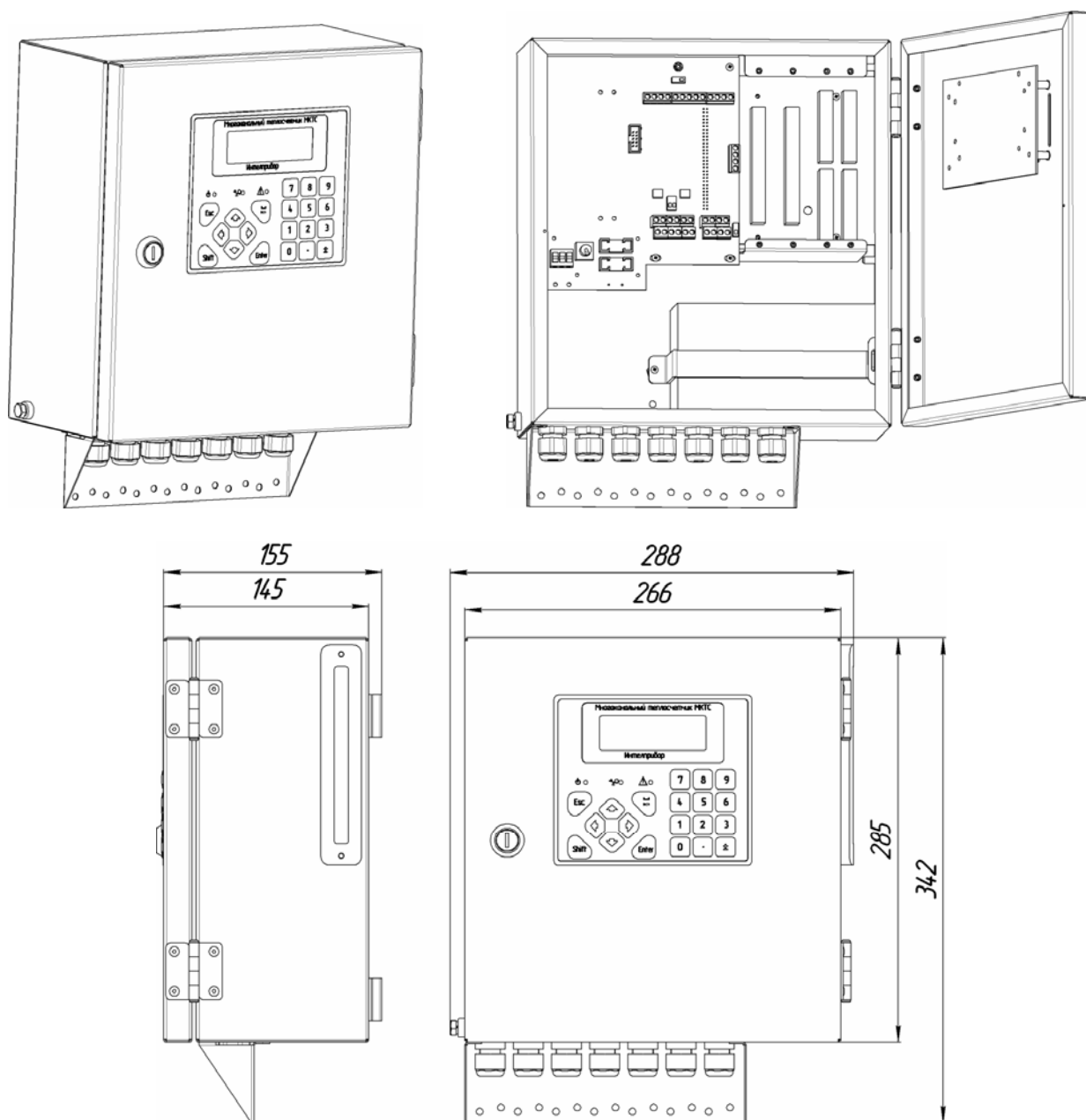


Рис1. Общий вид и габаритные размеры СБ

Системный блок состоит из 2-х частей: **основного блока** и **дисплейно-клавиатурной панели** (собрана на дверце шкафа), которые соединены между собой петлями.

Основной блок содержит (см. Приложение В):

- материнскую плату;
- блок питания системного блока и всех подключенных к нему измерительных модулей. Блок питания может быть простым или бесперебойным;

- аккумулятор резервного питания, если блок питания – бесперебойный. Обеспечивает бесперебойное питание теплосчетчика при перерывах сетевого питания от 1 до 8 часов в зависимости от комплектации;
- плату подключений для подсоединения кабеля сетевого питания, кабелей линий связи с измерительными модулями и кабелей различных интерфейсов;
- гермовводы для этих кабелей;
- планку для крепления металлорукавов и/или кабелей.

На **материнской плате** размещены (см. рис. Г-1 Приложения Г):

- центральный процессор;
- энергонезависимая память базы данных;
- часы/календарь с батареей резервного питания;
- разъемы интерфейсов RS-232 и USB;
- шесть слотовых разъемов (XS1...XS6) для установки плат расширения:
 - устройства печати протоколов на принтер (УПП);
 - платы интерфейса USB;
 - платы интерфейса RS-485;
 - платы интерфейса LonWorks;
 - платы токовых выходов 4-20, 0-20 или 0-5 мА (ПТВ);
 - платы GSM модема;

Номенклатура плат расширения может увеличиваться.

Все платы расширения, кроме USB, гальванически изолированы от материнской платы как по питанию, так и по интерфейсу.

Разъемы интерфейсов RS-232, USB и LPT выходят на правую боковую стенку основного блока и закрываются защитной крышкой.

Интерфейс RS-232 входит в базовую комплектацию системного блока. Остальные интерфейсы реализуются с помощью плат расширения.

На **плате подключений** расположены (см. рис. Г-2 Приложения Г):

- электрические зажимы для подключения сетевого питания 220В, предохранители и выключатель питания;
- электрические зажимы для подключения кабелей линий связи с измерительными модулями, кабеля линии RS-485 и др.;

Все кабели подводятся к плате подключений, через гермовводы, расположенные в нижней части основного блока.

Дисплейно-клавиатурная панель (далее ДКП) имеет клавиатуру (20 клавиш), 3 светодиода индикации режимов работы, динамик и жидкокристаллический дисплей с подсветкой. Дисплей имеет 4 строки по 20 символов. ДКП подключена к основному блоку плоским кабелем с разъемом. Дверца СБ, на которой смонтирована ДКП, снабжена замком.

3.2 Измерительные модули

В состав теплосчетчика входит от одного до 16 измерительных модулей, подключаемых к СБ витыми парами проводов.

Измерительные модули теплосчетчика выпускаются в разных вариантах и имеют обозначение вида Mхуз, где:

- х – количество каналов измерения расхода (количество подключаемых электромагнитных преобразователей расхода): 0 или 1;

- у – количество каналов измерения температуры (максимальное количество подключаемых преобразователей температуры): 0, 1 или 2;
- z – количество каналов измерения давления (максимальное количество подключаемых преобразователей давления): 0 или 1.

Подробнее – см. Приложение Б.

3.2.1 Измерительные модули с преобразователем расхода

Измерительные модули с преобразователем расхода имеют следующие модификации:

- M111 – имеет по одному каналу для измерения расхода, температуры и давления;
- M121 – имеет по одному каналу для измерения расхода и давления, и два канала для измерения температуры;
- M110 – имеет по одному каналу для измерения расхода и температуры;
- M100 – имеет один канал для измерения расхода;

Измерительный модуль производства ООО «Интелприбор» выполнен в виде единого герметичного моноблока. Он состоит из первичного преобразователя расхода, на котором установлены: электронный блок (ЭБ), платформа подключения, а также могут быть размещены (в зависимости от модификации ИМ) датчик температуры и датчик давления. В модификации M121 дополнительный датчик температуры подключается с помощью зажимов на платформе подключения. Модуль принимает электрические сигналы от всех датчиков и вычисляет физические параметры: расход, температуру и давление. Значения этих параметров передаются в СБ МКТС в физических единицах ($\text{м}^3/\text{час}$, градусах Цельсия и $\text{кгс}/\text{см}^2$) в цифровом виде. Выпускается также вариант исполнения ИМ с выносными датчиками температуры и давления.

Платформа подключения (см. Приложение Е) имеет 3 пары электрических зажимов. Первая служит для подключения измерительного модуля витой парой к системному блоку теплосчетчика. По витой паре к измерительному модулю от теплосчетчика подается гальванически изолированное питание и осуществляется двусторонний обмен данными. Полярность подключения проводов витых пар не имеет значения. К остальным двум парам зажимов подключается дополнительный датчик температуры (в модификации M121).

В конструкции платформы предусмотрены специальные зажимы для металлорукавов и гермовводы для кабелей. При демонтаже измерительного модуля (например, перед отправкой на очередную поверку) достаточно отвинтить 4 невыпадающие винта крепления платформы. При этом платформа с подключенными к ней кабелями остается на объекте, а измерительный модуль увозится на поверку. Электрический демонтаж не требуется.

Встроенные **датчики температуры и давления** выполнены в миниатюрных корпусах оригинальной конструкции, легко снимаются для поверки. При отсутствии датчика давления на его место устанавливается специальная заглушка.

Датчик температуры проходит поверку по методике, указанной его изготовителем.

Датчик давления разработан и производится в ООО «Интелприбор», он проходит поверку в составе теплосчетчика по методике, изложенной в документе «Теплосчетчик МКТС. Руководство по эксплуатации. Часть II. Методика поверки».

Первичный преобразователь расхода – электромагнитный. В настоящее время имеет две модификации:

- производства ООО «Интелприбор» с посадочными местами для датчиков температуры и давления, см. рис. 2;
- производства ООО «ВТК Пром» (ТУ 4213-011-49609178-2003), см. рис.3.

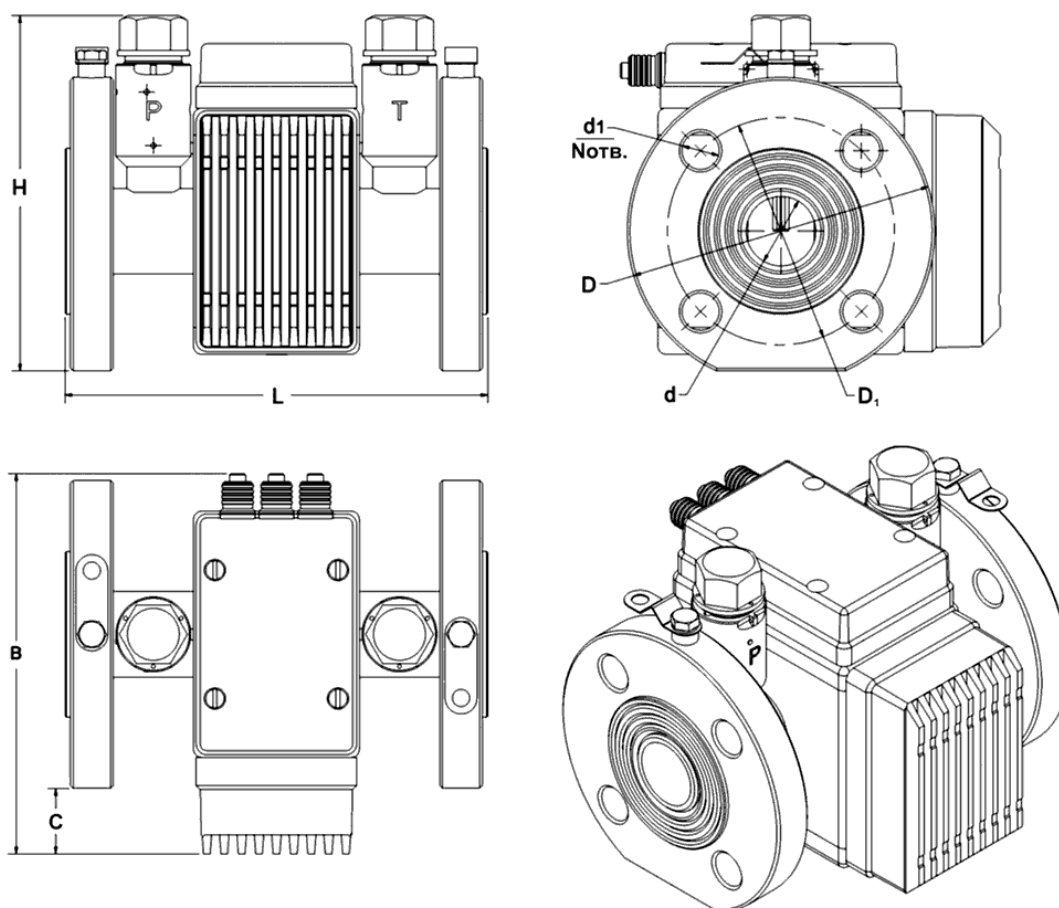


Рис2. Общий вид, габаритные, установочные и присоединительные размеры ИМ с преобразователем расхода производства ООО «Интелприбор»

Таблица 1. Габаритные, установочные и присоединительные размеры ИМ производства ООО «Интелприбор»

Ду, мм	25	40	50
Н, мм	133	151	163
Д, мм	115	145	160
д, мм	26	39	50
Л, мм	158±3	200±3	200±3
В, мм	145	160	173
С, мм	28	16	13
Д ₁ , мм	85	110	125
д ₁ , мм	14	18	18
Нотв, шт	4	4	4
Масса, кг	8	11	12

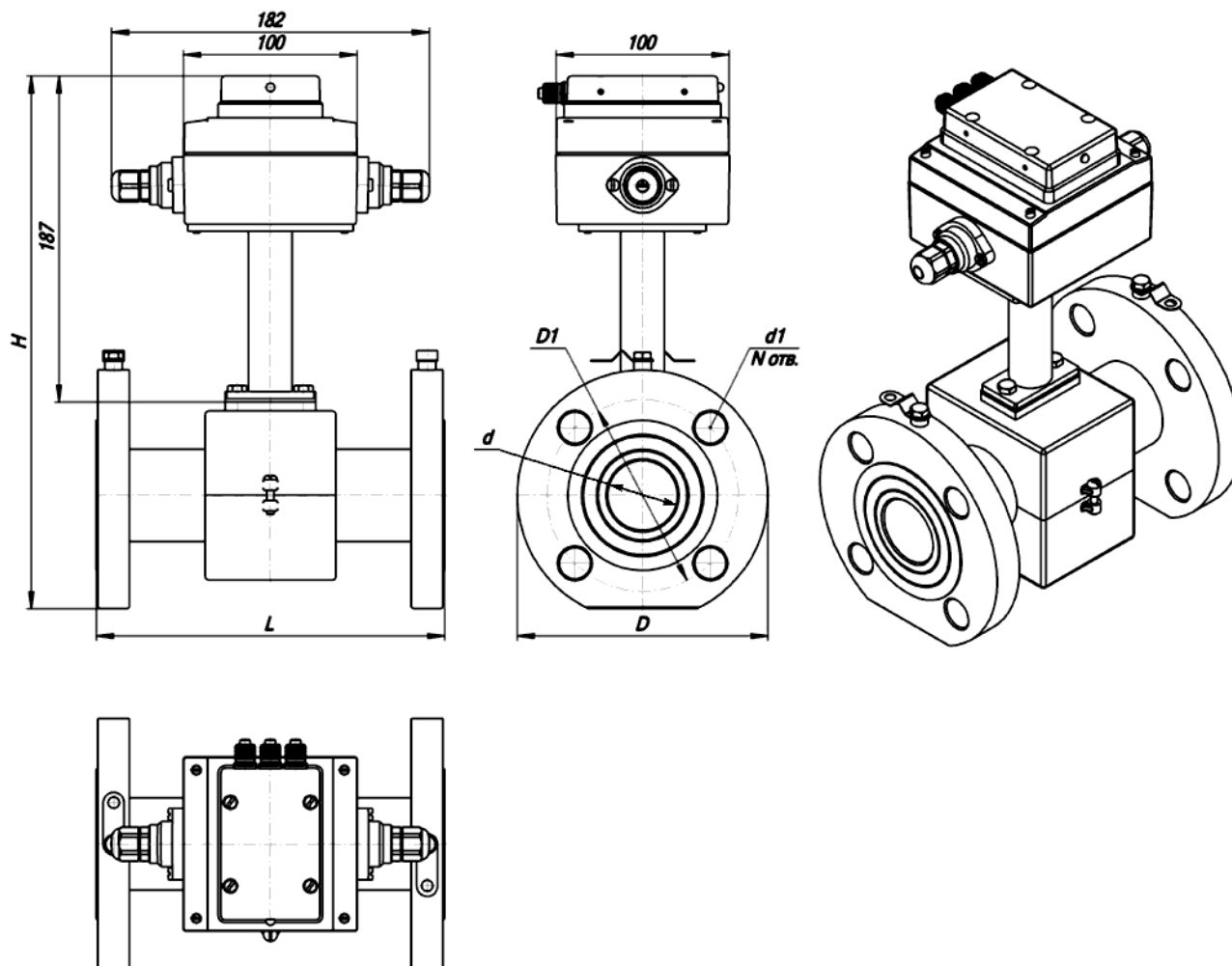


Рис3. Общий вид, габаритные, установочные и присоединительные размеры ИМ с преобразователем расхода производства ООО «ВТК Пром»

Таблица 2. Габаритные, установочные и присоединительные размеры ИМ с преобразователем расхода производства ООО «ВТК Пром»

Ду, мм	15	25	32	40	50	65	80	100	150	200	300
Н, мм	275	288	295	309	319	340	359	392	442	507	627
Д, мм	95	115	135	145	160	180	195	230	300	360	485
д, мм	15	23.5	31.5	40	50	64	82	98.5	140	200	307
Л, мм	150±6	160±6	160±8	190±8	200±8	205±10	235±10	250±10	320±10	350±10	430±10
Д ₁ , мм	65	85	100	110	125	145	160	190	250	310	430
д ₁ , мм	14	14	18	18	18	18	18	22	26	26	30
Notv, шт	4	4	4	4	4	8	8	8	8	12	16
Масса, кг	7	8	9	11	12	15	17	24	50	70	125

3.2.2 Измерительный модуль без преобразователя расхода

Измерительный модуль М011 является модификацией без преобразователя расхода. К нему может быть подключен один преобразователь температуры и один преобразователь давления, а также расходомер с импульсным выходом.

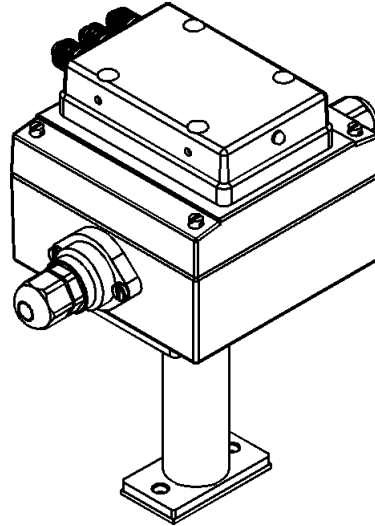


Рис4. Измерительный модуль М011

ИМ этого типа представляет собой корпус, в котором расположен электронный блок. На корпусе имеются гермовводы для подключения ПТ и ПД. Сверху к корпусу крепится платформа подключения. Снизу к корпусу присоединена ножка для крепления измерительного модуля.

Габаритные размеры этого модуля указаны на рис. 3.

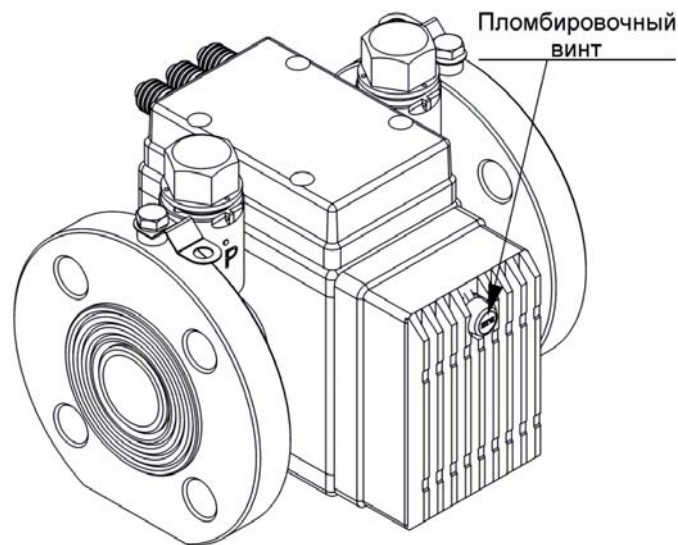
3.3 Пломбирование теплосчетчика

Теплосчетчик снабжен пломбами, предотвращающими возможность разборки, переделки или перенастройки теплосчетчика без очевидного их повреждения.

3.3.1 Пломбирование измерительных модулей

Пломбирование измерительных модулей осуществляется после проведения поверки. Способ пломбирования зависит от конструкции измерительного модуля.

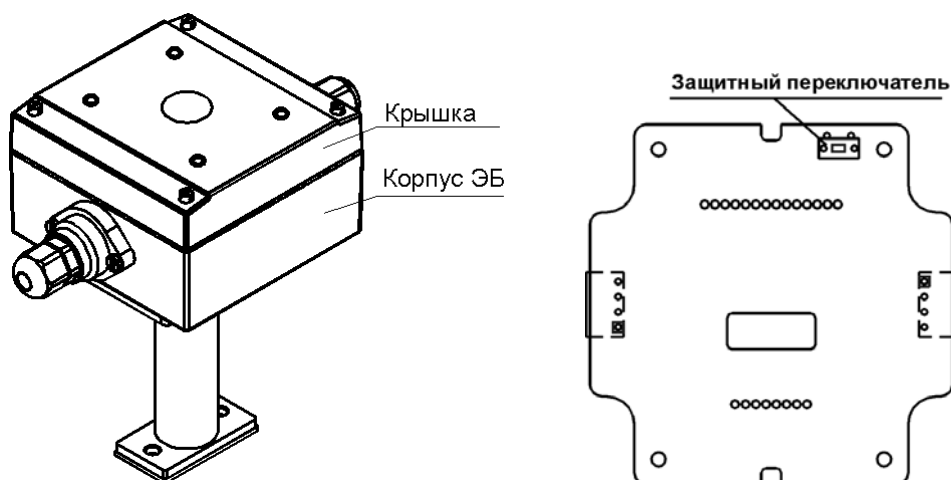
Для ИМ с преобразователем расхода производства ООО «Интелприбор» защита градуировочных параметров осуществляется пломбировочным винтом, расположенным на корпусе электронного блока, как указано на рисунке:



Для пломбирования ИМ этой модификации следует:

- завернуть пломбировочный винт до упора (не прикладывая значительного усилия);
- установить пломбу с оттиском печати госповерителя в гильзу пломбировочного винта.

В измерительных модулях с преобразователями расхода производства других фирм и без преобразователя расхода защита градуировочных параметров осуществляется защитным переключателем, расположенным на плате под крышкой корпуса электронного блока:



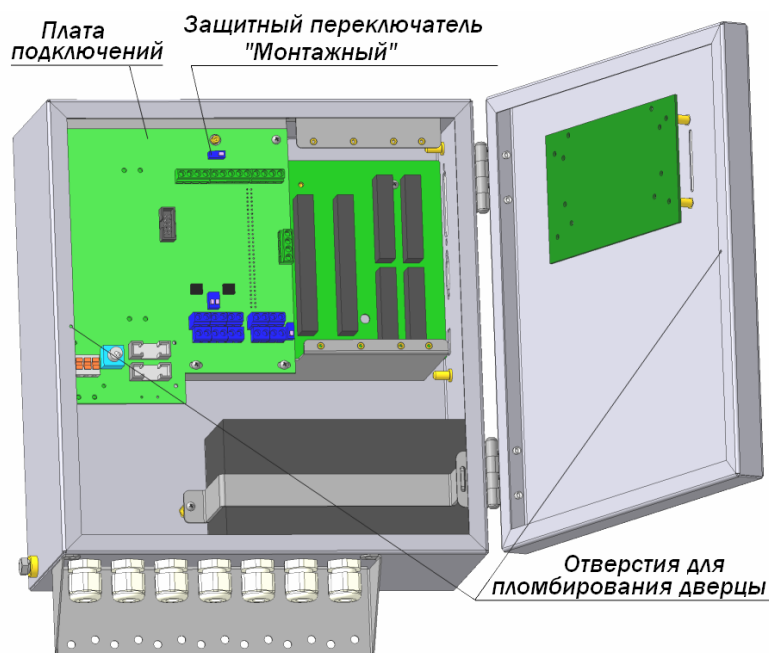
Для пломбирования ИМ этой модификации следует:

- снять крышку с корпуса электронного блока ИМ, отвернув предварительно четыре крепежные винта;
- поставить защитный переключатель, находящийся на плате под этой крышкой, в положение «ON»;
- закрыть крышку ЭБ ИМ и завернуть четыре крепежные винта;
- установить пломбу с оттиском печати госповерителя в углубление крышки поверх одного из крепежных винтов.

3.3.2 Пломбирование системного блока

Пломбирование системного блока МКТС осуществляется производителем и представителем энергоснабжающей организации.

Защитный переключатель «Производителя» расположен на материнской плате системного блока теплосчетчика. При выпуске СБ МКТС из производства защитный переключатель «Производителя» ставится в положение «On». Для предотвращения доступа к нему над материнской платой устанавливается защитная пластина, которая опечатывается пломбой производителя.



Защитный переключатель «Монтажный» расположен на плате подключений системного блока теплосчетчика.

После настройки всех параметров теплосчетчика при приемке его в эксплуатацию, для защиты этих параметров от изменения представитель энергоснабжающей организации должен:

- поставить защитный переключатель «Монтажный» в положение «On». Контроль за положением переключателя осуществляется с помощью меню теплосчетчика (см. раздел 9.2.2.1);
- закрыть доступ к защитному переключателю «Монтажный» одним из трех способов:
 - установить защитную крышку на переключатель, зафиксировать ее винтом с пломбировочной гильзой и опечатать винт пломбой;
 - установить защитную крышку на переключатель, зафиксировать ее пломбировочным винтом, пропустить проволоку через отверстие в этом винте и ближайшее свободное крепежное отверстие системного блока и опломбировать навесной пломбой;
 - опломбировать дверцу системного блока навесной пломбой, используя для этих целей отверстия на основном блоке и дверце.

Обратите внимание, что в последнем случае затрудняется обслуживание СБ (замена плавкой вставки предохранителей, замена аккумулятора и т.д.).

4 Характеристики теплосчетчика

4.1 Технические характеристики

Диаметры условного прохода (D_u) электромагнитных первичных преобразователей расхода, наименьшее (G_{Vmin}) и наибольшее (G_{Vmax}) значения измеряемых теплосчетчиком объемных расходов в зависимости от D_u и от динамического диапазона измерения объемного расхода $D = G_{Vmax} / G_{Vmin}$, приведены в таблице 3:

Таблица 3. Диапазоны измеряемых расходов

D_u , мм	G_{Vmax} , м ³ /ч	G_{Vmin} , м ³ /ч			Значение объемного расхода, при котором перепад давления на ПР не превышает 0,1 кгс/см ² , м ³ /ч		Перепад давления на ПР при $G_V = G_{Vmax}$ не более, кгс/см ²	
		при $D=1000$	при $D=500$	при $D=250$	(1)	(2)	(1)	(2)
15	6	0,006	0,012	0,024	3,6	6	0,28	0,05
25	16	0,016	0,032	0,064	13	16	0,15	0,05
32	25	0,025	0,05	0,10	20	25	0,15	0,05
40	40	0,040	0,08	0,16	33	40	0,15	0,05
50	60	0,060	0,12	0,24	60	60	0,1	0,05
65	105	0,105	0,21	0,42	105	105	0,1	0,05
80	160	0,16	0,32	0,64	160	160	0,1	0,05
100	250	0,25	0,5	1,0	250	250	0,1	0,05
150	600	0,6	1,2	2,4	600	600	0,1	0,05
200	1000	1,0	2,0	4,0	1000	1000	0,1	0,05
300	2500	2,5	5,0	10,0	2500	2500	0,1	0,05

(1) – для ПР производства ООО «Интелприбор»;

(2) – для ПР производства ООО «ВТК Пром» (ТУ 4213-011-49609178-2003).

Значение потерь давления для произвольного расхода определяется по формуле:

$$\Delta P = \Delta P_{G_{Vmax}} \cdot (G_V / G_{Vmax})^2, \text{ где:}$$

- $\Delta P_{G_{Vmax}}$ – перепад давления при максимальном расходе (последние две колонки таблицы);
- G_{Vmax} – максимальный расход для выбранного D_u (вторая колонка таблицы).

Диапазон измерения температуры теплоносителя – от 0 °С до 150 °С.

Разность температур теплоносителя в подающем и обратном трубопроводах – от 2 °С до 145 °С.

Диапазон измерения давления теплоносителя – от 0 до 1,6 МПа.

Степень защиты системных блоков МКТС – IP20.

Степень защиты измерительных модулей – IP54.

Мощность, потребляемая составными частями теплосчетчика, приведена в таблице 4:

Таблица 4. Потребляемая мощность

Составная часть теплосчетчика	Потребляемая мощность, не более, Вт
СБ	5 – 20 (в зависимости от комплектации)
M111, M121, M110, M100	5
M001, M010, M011	1,5

Масса составных частей теплосчетчика приведена в таблице 5:

Таблица 5. Масса составных частей теплосчетчика

Составная часть теплосчетчика	Масса, не более, кг
СБ	12
M111, M121, M110, M100	От 7 до 125, в зависимости от Ду (см. таблицы 1 и 2)
M001, M010, M011	1

Норма средней наработки до отказа теплосчетчиков с учетом технического обслуживания, регламентируемого руководством по эксплуатации, 50000 ч.

Полный средний срок службы теплосчетчиков 12 лет.

4.2 Условия эксплуатации

Температура окружающего воздуха для СБ МКТС:	от +5°С до +50°С
Температура окружающего воздуха для модульной конструкции ИМ:	от +5°С до +50°С
Температура окружающего воздуха для конструкции ИМ с вынесенным электронным блоком:	от +5°С до +70°С
Относительная влажность при 35 °С и более низких температурах без конденсации влаги:	до 95%
Атмосферное давление:	от 84,0 до 106,7 кПа
Номинальное напряжение питающей сети:	220 В
Отклонение напряжения питающей сети от номинального:	от –15% до +15%
Номинальная частота питающей сети:	50 Гц
Отклонение частоты питающей сети от номинальной:	не более 2%
Магнитные постоянные и/или переменные поля сетевой частоты напряженностью:	не более 400 А/м

Рабочее давление измеряемой среды:	не более 1,6 МПа
Предельно допустимое (опрессовочное) давление:	не более 2,5 МПа
Температура измеряемой среды:	от 0°С до +150°С
Длина прямолинейных участков трубопровода без местных гидравлических сопротивлений (трубопроводная арматура и др. устройства) до преобразователя расхода:	не менее 3 Ду
Длина прямолинейных участков трубопровода без местных гидравлических сопротивлений после преобразователя расхода:	не менее 1 Ду
Удельная электрическая проводимость измеряемой среды:	от 0,001 до 10 См/м

4.3 Функциональные возможности

Теплосчетчики обеспечивают вывод на дисплей системного блока (СБ) следующей информации:

- накопленного количества тепловой энергии в гигакалориях, гигаджоулях или мегаватт-часах (нарастающим итогом);
- накопленного объема теплоносителя в кубических метрах (нарастающим итогом);
- накопленной массы теплоносителя в тоннах (нарастающим итогом);
- текущего значения тепловой мощности в гигакалориях в час или в мегаваттах;
- текущего значения объемного расхода теплоносителя в кубических метрах в час;
- текущего значения массового расхода теплоносителя в тоннах в час;
- температуры теплоносителя в градусах Цельсия;
- разности температур в подающем и обратном трубопроводах в градусах Цельсия;
- температуры окружающего воздуха t_a (при комплектации теплосчетчика дополнительным термопреобразователем) в градусах Цельсия;
- давления теплоносителя в трубопроводах, на которые установлены преобразователи давления (ПД), в технических атмосферах абсолютных или избыточных, или в мегапаскалях;
- времени наработки теплосчетчика в часах;
- текущей даты и времени;
- информации о модификации теплосчетчика, его заводском номере, его настроечных параметрах и состоянии прибора.

Теплосчетчики обеспечивают архивирование в энергонезависимой памяти следующих параметров:

- почасового, посуточного и помесячного количества теплоты в гигакалориях (нарастающим итогом);
- почасового, посуточного и помесячного объема и массы (нарастающим итогом) теплоносителя в кубических метрах и в тоннах соответственно;
- среднечасовых, среднесуточных и среднемесячных температур (в градусах Цельсия) и давлений теплоносителя (в технических атмосферах абсолютных);
- среднечасовых, среднесуточных и среднемесячных температур окружающего воздуха t_a (при наличии термопреобразователя) в градусах Цельсия;
- времени наработки теплосчетчика в часах;
- времени начала и окончания событий и ошибок (неисправностей), а также их кода.

Ёмкость архивов составляет, не менее: почасового – 45 суток; посуточного – 12 месяцев; помесячного – 12 лет.

При отключении сетевого питания вся информация, записанная в архив данных (значения тепловой энергии, объема и массы теплоносителя, времени наработки и. т. д.), сохраняется в энергонезависимой памяти теплосчетчика не менее 3 лет.

Отображение на дисплее накопленных количества теплоты, массы и объема измеряемой среды при наибольшем расходе и наибольшей разности температур обеспечивается в течение всего срока эксплуатации теплосчетчика без возврата в нуль.

Цена младшего разряда при отображении на дисплее накопленных количества теплоты, массы и объема измеряемой среды соответствует, по меньшей мере, количеству теплоты, массы и объема соответственно, измеренному за 1 секунду при наибольшем расходе и наибольшей разности температур.

Теплосчетчики обеспечивают выдачу по интерфейсу RS485 (или RS232) значений всех измеряемых величин и всех архивных данных.

По заказу потребителя измерительная информация может быть представлена в виде одного или нескольких типов выходных электрических сигналов:

- постоянного тока в диапазоне 4 - 20 мА или другом по ГОСТ 26.011;
- частотного сигнала в диапазоне 0-1000 Гц или другом по ГОСТ 26.010;
- импульсного сигнала с заданным весом импульса;

4.4 Метрологические характеристики

Пределы допускаемой относительной погрешности измерительного канала количества теплоты (ККТ) теплосчетчика соответствуют:

- Классу С по ГОСТ Р 51649 для $\Delta t_{\min} \geq 2$ °С,

где Δt_{\min} [°С] - наименьшее значение разности температур в подающем и обратном трубопроводах.

Таблица 6. Классы теплосчетчиков

Класс прибора	Значение предела допускаемой относительной погрешности δ_0 , %
С	$\delta_0 = \pm(2 + 4\Delta t_{\min} / \Delta t + 0,01G_{\max} / G)$
В	$\delta_0 = \pm(3 + 4\Delta t_{\min} / \Delta t + 0,02G_{\max} / G)$
А	$\delta_0 = \pm(4 + 4\Delta t_{\min} / \Delta t + 0,05G_{\max} / G)$

Величина относительной погрешности измерительного канала количества теплоты теплосчетчика соответствует значению, %:

$$\delta Q_{\text{МКТС}} = \pm (|\delta_{\text{КРМ}}| + |\delta_{\Delta t}| + |\delta_{\text{ИМ}\Delta t}| + |\delta Q_{\text{ККТвыч}}|),$$

где

- $\delta_{\text{КРМ}}$ – предел допускаемой относительной погрешности КР при измерении массы теплоносителя;
- $\delta_{\Delta t}$ – предел допускаемой относительной погрешности комплекта термопреобразователей при измерении разности температур;
- $\delta_{\text{ИМ}\Delta t}$ – предел допускаемой относительной погрешности теплосчетчика при измерении разности температур теплоносителя без учета погрешности термопреобразователей;
- $\delta Q_{\text{ККТвыч}}$ – предел допускаемой относительной погрешности информационно-вычислительных каналов количества теплоты;

Пределы допускаемой относительной погрешности теплосчетчика при измерениях объема (объемного расхода) $\delta_{\text{КРВ}}$ и массы (массового расхода) $\delta_{\text{КРМ}}$ теплоносителя, обеспечиваемые основными КР с преобразователями расхода типа ПРЭ в диапазоне расходов от G_{min} до G_{max} , соответствуют значениям, указанным ниже, %:

- класс А: $\pm(1 + 0,01 \cdot G_{\text{max}}/G)$;
- класс В: $\pm(1 + 0,01 \cdot G_{\text{max}}/G)$, при $G > G_{\text{max}} / 400$,
 ± 5 при $G \leq G_{\text{max}} / 400$;
- класс С: $\pm(1 + 0,01 \cdot G_{\text{max}}/G)$, при $G > G_{\text{max}} / 100$,
 ± 2 при $G \leq G_{\text{max}} / 100$;
- класс D1: ± 1 ;
- класс D2: $\pm 0,5$;
- класс D3: $\pm 0,25$.

Наименьшее значение расхода G_{min} , при котором измеряется количество теплоты, выбирается из ряда 0,001; 0,002; 0,004; 0,01; 0,02; 0,04; 0,1 от G_{max} .

Пределы допускаемой относительной погрешности теплосчетчика при измерениях объема, массы, объемного и массового расхода теплоносителя, обеспечиваемых дополнительными измерительными каналами расхода, должны соответствовать значениям пределов допускаемой относительной погрешности измерения объема, массы, объемного и массового расхода ПРИ, используемых в дополнительных КР. Допускается применение ПРИ, имеющих значение относительной погрешности измерения объемного расхода теплоносителя не более 2% в диапазоне $1 \leq G_{\text{max}}/G < 25$.

Для измерения температуры теплоносителя поставляются комплекты ПТ или термопреобразователи сопротивления с индивидуальными характеристиками класса допуска А и В по ГОСТ 6651 с номинальной статической характеристикой (НСХ) типа Pt100 ($W_{100}=1,385$). По заказу измерительные модули могут быть настроены для использования термопреобразователей с НСХ типа 100П ($W_{100}=1,391$).

Пределы допускаемой абсолютной погрешности ПТ при измерении температуры δ_t не должны превышать величин, °С:

$$\delta_t = \pm(0.15 + 0.002 |t|), \quad \text{для класса А;}$$

$$\delta_t = \pm(0.30 + 0.005 |t|), \quad \text{для класса В.}$$

Пределы допускаемой относительной погрешности комплектов ПТ при измерении разности температур $\delta_{\Delta t}$ не должны превышать величин, %:

$$\delta_{\Delta t} = \pm(0.9 + 4 / \Delta t), \quad \text{при } \Delta t_{\text{min}} = 2 \text{ } ^\circ\text{C};$$

$$\delta_{\Delta t} = \pm(0.9 + 8 / \Delta t), \quad \text{при } \Delta t_{\text{min}} = 3 \text{ } ^\circ\text{C}.$$

Значения δ_t и $\delta_{\Delta t}$ комплектов ПТ, входящих в типовую поставку, приведены в таблице:

Таблица 7. Комплекты ПТ

Тип комплекта, изготовитель	Класс внутри типа компл.	Предел допускаемой абсолютной погрешности ПТ δ_t , °С	Предел допускаемой абсолютной погрешности комплекта ПТ, °С	Предел допускаемой относительной погрешности комплекта ПТ $\delta_{\Delta t}$, %	№ Госреестра
КТПТР	1	$\pm(0,15 + 0,001 \cdot t)$	$\pm(0,05 + 0,001 \cdot \Delta t)$	$\pm(0,1 + 5/\Delta t)$	14638-95
	2	$\pm(0,15 + 0,002 \cdot t)$	$\pm(0,10 + 0,002 \cdot \Delta t)$	$\pm(0,2 + 10/\Delta t)$	17468-98
КТСП, ТСП-Н	А	$\pm(0,15 + 0,002 \cdot t)$	$\pm(0,05 + 0,001 \cdot \Delta t)$	$\pm(0,1 + 5/\Delta t)$	17925-98
	В	$\pm(0,3 + 0,005 \cdot t)$	$\pm(0,10 + 0,002 \cdot \Delta t)$	$\pm(0,2 + 10/\Delta t)$	
ТСП-1098К1 ТСП-1098К2	К1 (А)	$\pm(0,15 + 0,002 \cdot t)$	$\pm(0,045 + 0,003 \cdot \Delta t)$	$\pm(0,3 + 4,5/\Delta t)$	19099-99
	К2 (В)	$\pm(0,3 + 0,005 \cdot t)$	$\pm(0,075 + 0,005 \cdot \Delta t)$	$\pm(0,5 + 7,5/\Delta t)$	
КТПР	1	$\pm(0,15 + 0,002 \cdot t)$	$\pm(0,05 + 0,002 \cdot \Delta t)$	$\pm(0,2 + 5/\Delta t)$	18269-99
КТСПТ-01	3	$\pm(0,3 + 0,005 \cdot t)$	$\pm(0,05 + 0,004 \cdot \Delta t)$	$\pm(0,4 + 5/\Delta t)$	17403-00
КТС-Т	А	$\pm(0,15 + 0,002 \cdot t)$	$\pm(0,03 \cdot \Delta t_{\min} + 0,005 \cdot \Delta t)$	$\pm(0,5 + 3 \cdot \Delta t_{\min} / \Delta t)$	31430-06
	В	$\pm(0,3 + 0,005 \cdot t)$	$\pm(0,03 \cdot \Delta t_{\min} + 0,005 \cdot \Delta t)$	$\pm(0,5 + 3 \cdot \Delta t_{\min} / \Delta t)$	
КТС-Б	А	$\pm(0,15 + 0,002 \cdot t)$	$\pm(0,03 \cdot \Delta t_{\min} + 0,005 \cdot \Delta t)$	$\pm(0,5 + 3 \cdot \Delta t_{\min} / \Delta t)$	28478-04
	В	$\pm(0,3 + 0,005 \cdot t)$	$\pm(0,03 \cdot \Delta t_{\min} + 0,005 \cdot \Delta t)$	$\pm(0,5 + 3 \cdot \Delta t_{\min} / \Delta t)$	

Могут использоваться и другие комплекты ПТ, удовлетворяющие указанным выше условиям.

Предел допускаемой абсолютной погрешности теплосчетчика при измерении температуры теплоносителя без учета погрешности термопреобразователей равен $\pm 0,02$ °С.

Предел допускаемой абсолютной погрешности теплосчетчика при измерении температуры теплоносителя с учетом погрешности термопреобразователей равен $\pm(|\delta_t| + 0,02)$ °С и не превышает $\pm(0,6 + 0,004 \cdot t)$ °С.

Предел допускаемой относительной погрешности теплосчетчика при измерении разности температур теплоносителя без учета погрешности термопреобразователей равен, %:

$$\delta_{\text{ИМ}\Delta t} = \pm (4 / \Delta t);$$

Относительная погрешность вычисления измерительных каналов количества теплоты не превышает $\pm 0,1$ %.

Относительная погрешность информационно-вычислительных каналов количества теплоты не превышает, %

$$\delta Q_{\text{ККТвыч}} = \pm 0,1.$$

Приведенная погрешность теплосчетчика при измерении давления не превышает ± 2 %.

Относительная погрешность при измерении времени наработки не превышает $\pm 0,005$ %.

Для измерения температуры наружного воздуха поставляются электронные датчики температуры на основе микросхемы DS1621 (или аналогичной) с абсолютной погрешностью измерения температуры не более $0,5^\circ\text{C}$.

Погрешность теплосчетчиков не должна выходить за пределы указанных выше значений при эксплуатации теплосчетчика в условиях, указанных в разделе «Условия эксплуатации».

5 Монтаж теплосчетчика

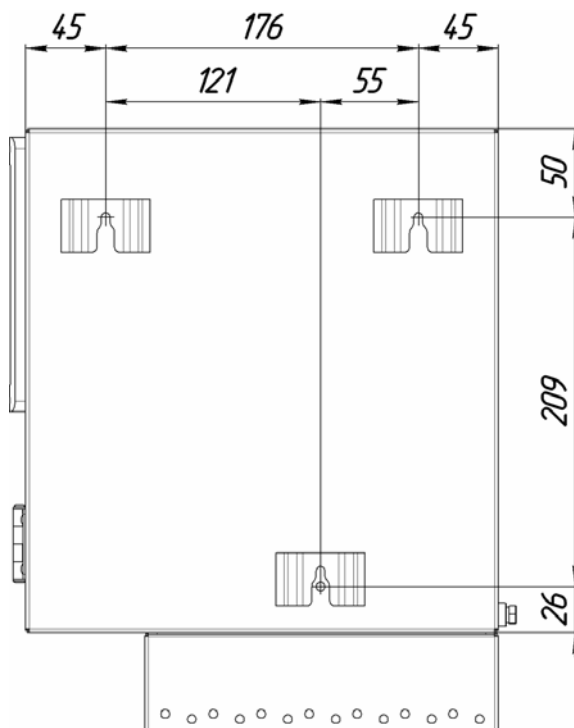
5.1 Распаковка

Перед распаковкой теплосчётчика убедитесь в целостности его упаковочной тары. Освободив элементы теплосчётчика от упаковочного материала, проверьте соответствие его комплектности данным паспорта. Путём осмотра убедитесь в отсутствии повреждений корпусов СБ и ИМ, целостности дисплея и клавиатуры СБ.

5.2 Установка системного блока

Системный блок (СБ) устанавливаются в помещениях с рабочими условиями эксплуатации согласно п. 4.2, свободном от воздействия агрессивных газов и паров. При выборе места расположения СБ обеспечьте удобный доступ к нему. Необходимо также учитывать, что суммарная длина линий связи от СБ до мест установки подключенных к нему ИМ должна быть не больше, чем указано ниже в таблице 9. Для соблюдения правил электробезопасности предусмотрите наличие вблизи СБ контакта шины местного заземления.

Для крепления СБ к стене на задней стенке шкафа имеются две проушины, за которые СБ навешивается на шурупы диаметром 4 мм, вкрученные в стену. Фиксация шкафа осуществляется третьим шурупом, закручиваемым изнутри шкафа через отверстие в нижней части задней стенки. Расположение проушин и отверстия для фиксирующего шурупа показано на рисунке:



Для заземления корпуса СБ соедините медным проводом сечением не менее $1,5 \text{ мм}^2$ шину местного заземления с расположенным в нижнем левом углу СБ болтом заземления.

5.3 Установка измерительных модулей

Перед началом установки ИМ на предназначенные для них места необходимо убедиться в отсутствии избыточного давления на монтируемом участке системы теплоснабжения.

Место установки ИМ на трубопроводе необходимо выбирать так, чтобы обеспечивалось максимальное заполнение объёма трубы ИМ измеряемой средой, что обеспечивает наилучшую точность измерений. Рекомендуется располагать ИМ на более низких участках трубопроводов, где образование воздушных «пробок» маловероятно. Но такое решение может оказаться неверным при большой концентрации твердых частиц в измеряемом потоке, приводящей к образованию осадка именно в нижних участках трубопровода. В этом случае требуется установка ИМ на наклонном участке.

Принципиально важно при установке ИМ согласовывать направление стрелки на его боковой поверхности с нормальным направлением потока измеряемой среды. В противном случае ИМ с преобразователем расхода будет фиксировать отрицательный расход.

Поскольку ИМ устанавливается в разрыв трубопровода, при его монтаже приходится прибегать к сварочным работам. При их проведении необходимо учитывать высокую чувствительность применённых в ЭБ микросхем к электромагнитным наводкам, приводящим к выходу приборов из строя. **Запрещается проведение электросварочных работ, при которых возможно протекание сварочного тока через корпус ИМ. Приварку фланцев трубопровода следует проводить на габаритном макете ИМ, использование в качестве шаблона реального ИМ запрещено.**

Для обеспечения достаточной плотности соединения фланцы трубопровода и ИМ должны быть соосны и параллельны друг другу, иметь одинаковый Ду. Отклонение от параллельности фланцев, определяемое как разность между максимальным и минимальным зазором между их краями, не должно превышать 0,5 мм. Фланцы трубопроводов, используемых для установки ИМ, должны соответствовать нормам ГОСТ 12820. Затяжка гаек крепления фланцев осуществляется равномерно, поочередно на диаметрально противоположных отверстиях фланцев. Максимальный крутящий момент затяжки гаек ($M_{кр}$) для труб различных Ду приведён в таблице 8. На первом проходе требуется затяжка крутящим моментом $0,5 M_{кр}$, на втором — $0,8 M_{кр}$, и лишь на третьем — полная затяжка указанным в таблице 8 максимальным крутящим моментом.

Таблица 8. Максимальный крутящий момент затяжки гаек для фланцев.

Ду, мм	Максимальный крутящий момент, Н*м
10, 15, 20	15
25, 32	25
40, 50	35
65	40
80	50
100	60
150	80
200	100

ИМ с преобразователем расхода необходимо устанавливать так, чтобы длина прямых участков трубопровода составляла $3D_u$ до входного фланца ИМ и $1 D_u$ после его выходного фланца, а отклонения внутреннего диаметра трубопровода от номинального на этих участках не превышали значений, определяемых ГОСТ 8732.

После установки ИМ на трубопровод необходимо смонтировать входящие в комплект поставки соединительные шины (металлические перемычки) между каждой парой соединённых фланцев трубопровода и ИМ.

Зазор между преобразователем температуры и защитной гильзой должен быть заполнен трансформаторным маслом (запрещается использовать отработанное масло). Допускается попадание масла на контакты подключения преобразователя температуры.

По окончании установки ИМ заполните трубопровод измеряемой средой под давлением и проведите проверку плотности механических соединений системы по отсутствию протечек. Если течь отсутствует, приступайте к монтажу электрических соединений теплосчётчика.

5.4 Монтаж электрических соединений теплосчетчика

Электрическое питание всех ИМ теплосчётчика осуществляется от находящегося в СБ источника постоянного напряжения 24 В. Передача питающего напряжения к ИМ, а также обмен данными между СБ и ИМ происходит по двухпроводным высокочастотным линиям связи, выполненным экранированным кабелем «витая пара», например, типа STP, FTP, КАЭФП или аналогичным (сечение медных проводников не менее 0,2 мм²). На небольших (менее 100 м) расстояниях допустимо использование неэкранированных витых пар типа УТР, КАП и т.п.

Для связи с ИМ системный блок имеет два канала, обозначаемые L1 и L2. К каждому из каналов может быть подключено до 8 ИМ, 6 из которых с преобразователем расхода. На плате подключений СБ (см. Рис. Г-2 Приложения Г) предусмотрено по две пары клеммных контактов для подключения линий связи к каждому из каналов, обозначенные L1+, L1- (канал L1) и L2+, L2- (канал L2). Там же расположены две пары клемм PE для подключения экранов витых пар.

В общем виде схема подключения отдельных ИМ к каналам СБ представлена на рис 5:

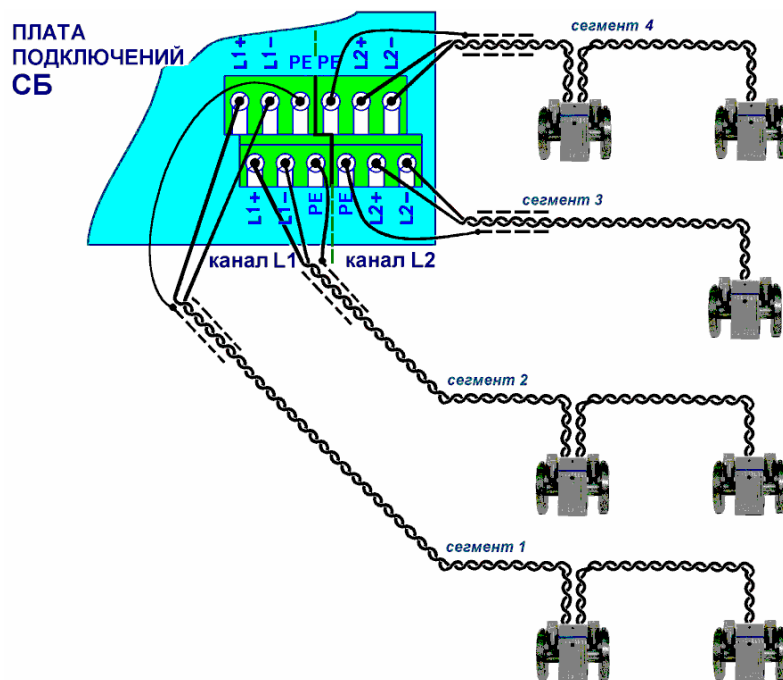


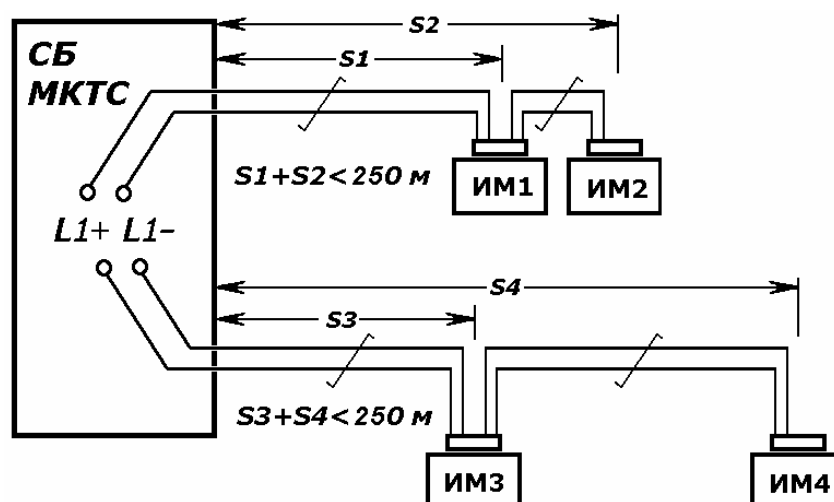
Рис5. Схема подключения ИМ к СБ МКТС

Для соединения измерительных модулей с системным блоком к каналам L1 и/или L2 подключают линии связи, выполненные из витых пар. Далее будем называть линию связи, подключенную к каналу, термином «сегмент». Количество сегментов для каждого канала не должно превышать двух.

Все четыре сегмента полностью равноправны. Для каждого сегмента количество подключенных к нему ИМ не должно превышать 4-х, из которых не более 3-х с электромагнитными преобразователями расхода. Для снижения потерь в линиях связи измерительные модули следует распределять по возможности равномерно между каналами.

Волновое сопротивление всех кабелей, входящих в сегменты одного канала, должно быть одинаковым (рекомендуется использовать кабель одного типа для монтажа всех линий связи МКТС).

Нормальная работа МКТС гарантируется при условии, что длина линий связи, выполненных витой парой с сечением медного проводника $0,2\text{мм}^2$, удовлетворяет условию $S_1+S_2+\dots+S_N < 250\text{ м}$, где S_i — длина линии связи от СБ до i -го ИМ, N — количество ИМ, подключённых к данному сегменту. Таким образом, один ИМ может быть расположен на расстоянии до 250 м от СБ, два ИМ одного сегмента — до 125 м, три ИМ одного сегмента — до 83 м, и т.д. Если ИМ одного сегмента расположены так, что длины линий связи между ними и СБ разные, то необходимо использовать приведённую выше формулу для предельно допустимой суммы длин. Например, на одном сегменте допустимо располагать три ИМ на расстоянии 50, 80 и 120 м от СБ.



Рисб. Ограничение на длину сегмента

В зависимости от сечения медного проводника витой пары предельно допустимая сумма длин линий связи одного сегмента в приведённой выше формуле меняется согласно таблице 9:

Таблица 9. Предельная сумма длин линий связи одного сегмента

Диаметр жилы, мм	Сечение жилы, мм^2	Предельная сумма длин, м
0,51	0,20	250
0,64	0,32	400
0,78	0,48	600
0,90	0,64	800

Со стороны измерительного модуля линия связи подключается к расположенным на его платформе подключения клеммам, обозначенным «ЛИН.» (крайние слева, см. Рис. 7).

Для доступа к зажимам платформы подключения выверните 4 невыпадающих винта, которыми платформа привинчена к корпусу ИМ и отделите её от корпуса. Неразделанный конец витой пары пропустите через входящий в состав платформы подключения ИМ резиновый уплотнитель и введите в левое торцевое отверстие корпуса платформы, предварительно вывернув на необходимую длину фиксирующий винт в нижней части платформы. Осторожно, не повреждая медных жил, освободите от изоляции концы проводов витой пары на 5-8 мм и подключите к указанным зажимам. Соблюдение полярности при подключении не требуется. Экран витой пары остаётся со стороны ИМ неподключенным и во избежание замыканий должен быть заизолирован. По окончании монтажа проводников проверьте надёжность затяжки каждого зажима и уложите проводники внутри корпуса так, чтобы исключить возможность их попадания под выступающие края и центр платформы подключения при её установке на корпус ИМ. Затяните винт, фиксирующий положение кабеля. Если ИМ не является последним для данного сегмента, то продолжение линии связи подключают аналогично к тем же зажимам «ЛИН.», но пропуская кабель в среднее торцевое отверстие корпуса платформы подключения. Если подключаемые кабели пропущены через металлорукав, то его конец необходимо зафиксировать с помощью винтов, расположенных в месте ввода кабеля в корпус платформы.

Рекомендуется (а при работе ИМ в условиях повышенной влажности – обязательно) провести герметизацию кабельных вводов платформы подключения ИМ, залив силиконовым герметиком специальный паз. Герметизацию следует проводить после проверки работоспособности всех соединений, избегая попадания герметика на контактные детали.

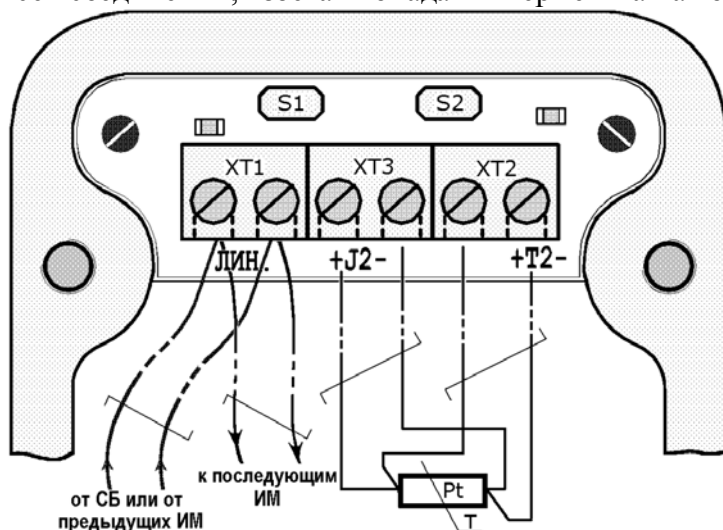


Рис.7. Схема монтажа на платформе подключения ИМ типа М121

Подключение дополнительного датчика температуры для ИМ модификации М121 выполняется по 4-проводной схеме экранированной витой парой длиной не более 100 м. Одна из витых пар, подключенная к зажимам «+J2-» платформы подключения ИМ, используется для запитки датчика температуры, а подключенная к зажимам «+T2-» передаёт напряжение с датчика к измерительной части прибора (см. рис. 7). Соблюдение соответствия полярностей при подключении дополнительного датчика температуры обязательно.

При отсутствии дополнительного датчика температуры в ИМ типа М121 (когда он используется как М111), следует установить перемычку между контактами зажимов «+J2-».

Конструкция ИМ позволяет выбрать любой из двух вариантов ориентации платформы подключения относительно оси трубопровода, при котором провода линий связи располагаются с наиболее удобной для прокладки кабельной системы стороны. По окончании монтажа электрических кабелей установите на место платформу подключения

ИМ, лёгкими покачиваниями добейтесь совмещения осей 4 невыпадающих винтов платформы и соответствующих отверстий на корпусе ИМ. Затяните винты, соблюдая параллельность стягиваемых плоскостей и добиваясь плотного равномерного сжатия герметизирующего шнура между ними. При необходимости головки невыпадающих винтов следует опломбировать.

Для варианта исполнения ИМ с выносными датчиками температуры и давления, а также для ИМ без ПРЭ, необходимо провести монтаж соединений этих датчиков с ИМ. Схемы соединений приведены в Приложении Ж. Обратите внимание на указанную раскладку цепей по витым парам: отступление от схемы может привести к неработоспособности каналов. В качестве кабеля подключения используйте витую пару типа STP-2x2x24AWG, FTP-2 или аналогичный кабель длиной не более 100 м для выносного датчика температуры и не более 10 м — датчика давления. Для удобства монтажа для цепей с отрицательной полярностью («-I», «-t1» и «-Up», «-P») рекомендуется использовать проводники витой пары в изоляции белого цвета; для цепей с положительной полярностью — проводники в цветной изоляции.

Перед началом монтажа определите по месту требуемую длину кабеля подключения, учтя необходимый для монтажа запас в 50-60 см. Подготовленный кабель поместите в металлорукав соответствующей длины с внутренним диаметром 10 мм, накиньте, при необходимости, металлические хомуты для последующей фиксации.

Отсоедините от ИМ кабельный разъём канала температуры или давления (на его корпусе имеется соответствующая надпись). С внутренней стороны кабельного разъёма выверните винт с фигурной шайбой, удерживающий пластмассовый разъём MC4 внутри металлического корпуса. Кабель подключения пропустите через гермоввод корпуса разъема и присоедините провода витых пар к зажимам разъёма MC4 согласно схеме. Установите разъём MC4 на место внутри металлического корпуса, зафиксируйте винтом с фигурной шайбой, затяните гайку гермоввода. Собранную кабельную часть разъёма присоедините к ответной части, расположенной на измерительном модуле, и зафиксируйте двумя невыпадающими винтами.

Для подключения выносного преобразователя температуры снимите его верхнюю крышку, пропустите кабель подключения в отверстие его гермоввода. Подключите провода витых пар кабеля к выводам преобразователя температуры согласно схеме Приложения Ж, плотно затяните крепёжные гайки выводов. Допускается перестановка точек подключения проводников одной полярности, например, к выводу 4 КТПТР-05 вместо цепи «+I» можно подключить цепь «+t1», при этом провод цепи «+I» должен приходиться на вывод 2 преобразователя температуры.

Завершив подключение к преобразователю температуры кабеля, зафиксируйте его положение гайкой гермоввода и установите на место верхнюю крышку преобразователя. Зафиксируйте металлическими хомутами концы металлорукава на обоих концах кабеля.

С помощью шприца или пипетки введите несколько капель минерального масла в расположенную на трубопроводе гильзу преобразователя температуры. Вдвинув штырь преобразователя температуры до упора в гильзу, зафиксируйте его зажимной гайкой.

Для подключения выносного преобразователя давления выверните полностью винт крепления розеточной части разъёма преобразователя давления и снимите её. Узким шлицом отвёртки осторожно снимите пластиковый кожух розеточной части, обеспечив доступ к зажимам крепления проводников. Кабель подключения пропустите в отверстие гермоввода снятого кожуха. Подключите провода витых пар кабеля к выводам розеточной части согласно схеме Приложения Ж. Завершив подключение витых пар, наденьте кожух на розеточную часть разъёма преобразователя давления, зафиксируйте положение кабеля гайкой гермоввода.

При монтаже датчика давления существует опасность повреждения чувствительной мембраны, если полость предназначенного для него патрубка, соединённого через закрытый кран с трубопроводом, заполнена водой. Чтобы не повредить преобразователь, легко, не прикладывая усилий, верните его в патрубок (с резьбой $\frac{1}{2}$ " или М20х1,5). Соблюдая осторожность, медленно приоткройте кран до заполнения объёма патрубка рабочей средой. Не закрывая кран, с помощью гаечного ключа (ключ 27) затяните соединение. Также, для стравливания воздуха и избыточного давления из патрубка во время вкручивания преобразователя давления рекомендуется использовать трехходовой кран, либо дополнительный спускной кран.

Проверьте наличие на стыке разъёма преобразователя давления резиновой прокладки. Сориентируйте его розеточную часть согласно расположению штырей ответной части (вывод 4 шире остальных) и состыкуйте разъём, стянув соединение винтом. Зафиксируйте металлическими хомутами концы металлорукава на обоих концах кабеля.

Кроме штатных измерительных модулей (М121, М011 и т.п.) МКТС позволяет подключить дополнительные преобразователи расхода, имеющие импульсный выход (ПРИ). Они могут быть подключены либо к плате подключений СБ МКТС — к клеммникам «Х12» и «Х13» (см. Рис. Г-2 из приложения Г и Приложение Д), либо к ИМ типа М011 — к зажимам «+Т2» его платформы подключения (см. Рис. Е-3 Приложения Е).

Длительность импульсов у ПРИ должна быть не менее 20 мс, в противном случае достоверность учёта не гарантируется. У преобразователя расхода с пассивным импульсным выходом его эквивалентное сопротивление в режиме «замкнуто» должно быть меньше 500 Ом, в режиме «разомкнуто» — больше 50 кОм (с учётом влияния подключенной линии связи). Входное сопротивление импульсных входов СБ МКТС не менее 2 кОм.

Преобразователи расхода с активным импульсным выходом должны обеспечивать на нём амплитуду импульсов в пределах 8...16 В, а в паузах между импульсами эквивалентное сопротивление выходного каскада, как и для ПРИ с пассивным выходом, должно быть больше 50 кОм. При подключении преобразователя расхода с активным импульсным выходом может потребоваться учёт полярности сигналов, например, при наличии на этом выходе диода, защищающего его от переполюсовки. В таком случае достаточно просто поменять местами провода, подходящие к соответствующему клеммнику импульсного входа МКТС.

5.5 Подключение элементов согласования с линией связи

Обмен данными между СБ и ИМ происходит на скорости 115 кбит/с, при этом влияние отражения сигналов от концов линий связи становится весьма серьёзным. Поэтому в СБ и ИМ предусмотрена возможность подключения элементов согласования с линией связи — согласующих резисторов.

Необходимость подключения согласующего резистора определяется положением прибора (СБ или ИМ) в линии связи. Включение резистора требуется, когда прибор расположен на окончании линии связи и не требуется в противном случае. Для примера на рисунке 8 знаком «+» помечены приборы, нуждающиеся в подключении элемента согласования.

Подключение согласующего резистора производится на платформе подключения прибора. Для СБ он включается при установке соответствующей части сдвоенного переключателя SA1 (см. Рис. 8) в положение «ON». Для ИМ согласующий резистор включается установкой перемычки («джампера») на контакты S1 (при использовании кабелей с волновым сопротивлением около 100 Ом) или S2 (для кабелей с волновым сопротивлением около 120 Ом).

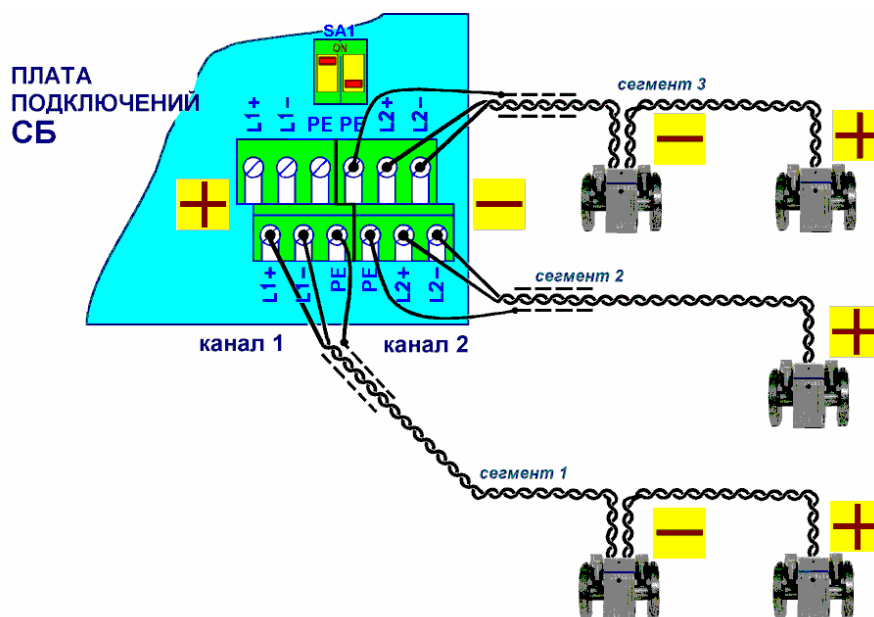


Рис8. Схема подключения согласующих резисторов

5.6 Подключение дополнительных устройств

В СБ МКТС предусмотрена возможность подключения нескольких дополнительных устройств, расширяющих его возможности. К таким устройствам относятся:

- Плата расширения для обмена данными по протоколу RS-485. Устанавливается в слот XS4 материнской платы (см. Приложение Г). Сеть RS-485 гальванически изолирована от остальных цепей МКТС и используется для организации сбора данных от одного или нескольких (до 128) СБ МКТС. Соединение между точками сети реализуется с помощью экранированных витых пар длиной до 1000 м. Подключение компьютера к сети RS-485 требует применения преобразователя RS-485/RS-232. Для согласования линии связи на плате подключений последнего (крайнего) в линии СБ МКТС обязательно должен быть включен (установлен в положение ON) элемент согласования SA2;
- Плата расширения для подключения принтера. Устанавливается в слот XS5 материнской платы. Подробнее – см. «Руководство по эксплуатации периферийных модулей МКТС».
- Плата расширения для переноса архивов из МКТС на компьютер с помощью USB флэш-диска. Устанавливается в слот XS6 материнской платы. Подробнее – см. «Руководство по эксплуатации периферийных модулей МКТС».
- Дистанционный Старт/Стоп измерения расхода. Позволяет синхронизировать процесс измерения теплосчётчика и внешнего эталонного расходомера. Синхронное измерение начинается при поступлении на клеммы «CC1», «CC2» (см. Рис Г-2 Приложения Г) платы подключений СБ постоянного напряжения величиной от 5 В до 15 В (в любой полярности) и заканчивается при его снятии. Клеммы не имеют гальванической связи с другими цепями теплосчётчика.
- Выносной цифровой термометр. Предназначен для регистрации температуры окружающего воздуха. Представляет собой микросхему датчика температуры с выходными данными в формате шины I2C. Подключается (см. Приложение Д) к клеммам «TSCL», «TSDA», «TGND» и «+5T» платы подключений с помощью двух витых пар длиной до 100 м. Цепи «TSCL» и «TSDA» при монтаже должны

быть разнесены по РАЗНЫМ витым парам (например, «TSCCL» и «+5T» – в одной витой паре, а «TSDA» и «TGND» – в другой). Клеммы не имеют гальванической связи с другими цепями теплосчётчика, за исключением расположенной в той же клеммной группе клеммы «PE», которую можно использовать для подключения общего экрана витых пар.

- Охранный шлейф. Подключается к клеммам «OXP1», «OXP2» (см. Приложение Д) платы подключений. Состояние шлейфа анализируется в основном блоке и в случае нарушения контакта производится запись об этом в энергонезависимой памяти теплосчётчика. Таким образом может фиксироваться время каждого вскрытия дверей служебного помещения, где установлен СБ, что снижает скрытность несанкционированных действий на узле теплового учёта.



5.7 Включение теплосчетчика

Перед включением теплосчётчика убедитесь в правильности соединений между СБ и всеми ИМ. Перед монтажом кабеля сетевого питания убедитесь в отсутствии напряжения в нем. Кабель пропустите через гермоввод в нижней части корпуса СБ и зафиксируйте с помощью гайки гермоввода. Подсоедините кабель к соответствующим клеммам на плате подключений СБ (см. Приложение Д).

ВНИМАНИЕ! Фазный провод и нулевой рабочий провод (в изоляции коричневого и синего цвета по рекомендациям МЭК) подключайте к средней и правой клемме, нулевой защитный провод (в жёлто-зелёной изоляции) — к левой клемме.

Для подсоединения проводов необходимо зачистить изоляцию на длину 10 мм, нажать на кнопки, выступающие над зажимами, вставить провода в отверстия с нижней стороны зажимов и отпустить кнопки. Проследите, чтобы оголенная часть провода не выступала из зажима. Для фиксации кабеля используйте пластиковую стяжку, продев ее через отверстия на плате подключений. Дополнительно, кабель, либо металлорукав, надетый на кабель, может быть притянут стяжками к планке, расположенной на нижней стенке СБ.

Убедитесь, что тумблер сетевого питания СБ, расположенный на плате подключений, установлен в нижнее положение. Проверьте надёжность подключения провода заземления к шине заземления и к корпусу СБ. После выполнения проверок и устранения выявленных отклонений можно подать напряжение сетевого питания в линию запитки СБ и установить тумблер сетевого питания в верхнее положение.

При этом должен включиться светодиод  на лицевой панели СБ, а также засветиться дисплей. На дисплее появится информация о текущих параметрах теплового учёта. Перегрузка в любом из каналов линии связи (например, при коротком замыкании проводов витой пары) диагностируется включением светодиода со значком  на лицевой панели СБ.

Индикатором наличия достаточного для работы ИМ напряжения в линии связи служит расположенный в торцевой части его платформы подключения красный светодиод. При отсутствии свечения светодиода ИМ проверьте целостность линии связи между СБ и ИМ, надёжность подключения проводов витой пары, отсутствие замыканий, выполнение ограничений на длину линий связи. Выпускается также усовершенствованный вариант платформы подключения ИМ с двухцветным светодиодным индикатором. У него нормальному режиму работы ИМ соответствует оранжевый цвет свечения, недостатку питающего напряжения — красный, отсутствию соединения между контактами платформы подключения и корпуса ИМ — зелёный.

При успешном завершении операции включения МКТС приступайте к описанному в разделе 7 конфигурированию теплосчётчика.

6 Особенности использования теплосчетчика

Учет параметров теплопотребления с помощью теплосчетчика МКТС как на источнике теплоты, так и в системах теплопотребления осуществляется в соответствии с «Правилами учета тепловой энергии и теплоносителя», зарегистрированными в Министерстве юстиции РФ 25.09.1995, регистрационный №954 (далее по тексту – «Правила»).

Особенности использования теплосчетчика МКТС:

- 1) Для расчета тепловой энергии в теплосчетчике используются значения расходов, давлений и температур теплоносителя в трех трубопроводах: одном подающем, одном обратном и одном подпиточном, а также – температура и давление холодной воды.
- 2) Если для расчета тепловой энергии в какой-либо конкретной схеме учета используются параметры (расход, давление и температура) менее чем трёх трубопроводов, параметры трубопровода, свободного от участия в расчете тепловой энергии, могут также регистрироваться (например, для учета расхода в произвольном трубопроводе, в т.ч. – ХВС).
- 3) На подпиточном трубопроводе вместо электромагнитного преобразователя расхода может использоваться преобразователь расхода с импульсным выходом. Если при этом отсутствует измерение температуры и давления в этом трубопроводе, для расчетов могут использоваться либо договорные (программируемые) значения температуры и давления, либо значения, измеренные на подающем или обратном трубопроводах (в зависимости от схемы учета).

6.1 Формулы расчета тепловой энергии у потребителя тепла

В теплосчетчике используется следующая формула для расчета количества тепловой энергии, полученной потребителем:

$$Q = M_1 * (h_1 - h_{хв}) - M_2 * (h_2 - h_{хв}) + M_3 * (h_3 - h_{хв}) \quad (1)$$

где

- Q – тепловая энергия в ГДж (Гкал);
- M – масса воды в т;
- h – энтальпия в ГДж/т (Гкал/т), определяемая по температуре и давлению в соответствующем трубопроводе в соответствии с таблицами ГСССД 98-86;

индексы обозначают:

- 1 – подающий трубопровод,
- 2 – обратный трубопровод,
- 3 – подпиточный трубопровод,
- хв – холодную воду (используемую для подпитки на источнике тепла).

Формула (1) применима для множества конфигураций систем теплопотребления и может модифицироваться в зависимости от конкретной ситуации следующим образом:

- при отсутствии подпиточного трубопровода полагаем: $M_3 = 0$;

- в тупиковой системе: $M_2 = 0$;
- в закрытой: $M_1 = M_2$.

При необходимости, в системах теплоснабжения, вместо измеряемых значений температуры и давления холодной воды, допускается использовать постоянные значения, установленные по договору с теплоснабжающей организацией. В этом случае тепловая энергия, рассчитанная теплосчетчиком, может корректироваться в соответствии с ГОСТ Р 8.592-2002 для учета отклонения постоянного значения энтальпии холодной воды, используемого в теплосчетчике, от фактического значения энтальпии на источнике тепла.

6.2 Формулы расчета тепловой энергии на источнике тепла

Формула для расчета количества тепловой энергии, отпущенной источником теплоты, имеет вид:

$$Q = M_1 * h_1 - M_2 * h_2 - M_3 * h_{хв} \quad (2)$$

Применение этой формулы возможно и в случаях, когда отсутствует один из преобразователей расхода. При этом неизмеряемая масса (любая из M_1 , M_2 или M_3) рассчитывается из соотношения:

$$M_1 \equiv M_2 + M_3$$

и подставляется в формулу (2).

6.3 Алгоритм накопления интеграторов и расчета средних температур

Накопление (интегрирование) массы и объема теплоносителя, количества тепловой энергии (интеграторы массы, объема и тепла) производится путем ежесекундного суммирования по формулам:

$$\begin{aligned} M_n &= M_{n-1} + \Delta M_n; \\ V_n &= V_{n-1} + \Delta V_n; \\ Q_n &= Q_{n-1} + \Delta Q_n; \end{aligned}$$

где

- M_n, V_n, Q_n – значения интеграторов в момент времени n ;
- $M_{n-1}, V_{n-1}, Q_{n-1}$ – значения интеграторов в предыдущую секунду ($n-1$);
- $\Delta M_n = Gm_n / 3600$ – масса воды, прошедшая по трубопроводу за секунду; Gm_n – мгновенный массовый расход (т/час) в момент времени n ;
- $\Delta V_n = Gv_n / 3600$ – объем воды, прошедший по трубопроводу за секунду; Gv_n – мгновенный объемный расход ($\text{м}^3/\text{час}$) в момент времени n .
- ΔQ_n – тепловая энергия за секунду, рассчитанная по формулам (1) или (2);

При расчете средних температур (за час, сутки, месяц) используется осреднение с весом, равным множителю (массе) при соответствующей энтальпии в формуле вычисления тепла (энтальпия воды приблизительно равна температуре, с точностью до множителя: h [Гкал/т] $\approx 0,001 * t$). Благодаря этому, суммарное количество теплоты за любой период (час, сутки и т.д.) может быть рассчитано по формулам (1), (2) при подстановке в них суммарных массовых расходов теплоносителя за период и энтальпий, рассчитанных по средневзвешенным температурам.

7 Настройка теплосчетчика

После проведения монтажных работ специалисты монтажной организации должны выполнить настройку теплосчетчика в соответствии со схемой учета и установкой измерительных модулей. Варианты схем учета и параметры для настройки теплосчетчика перечислены в данном разделе, а способ ввода всех параметров с клавиатуры теплосчетчика описан в разделе «Работа с меню теплосчетчика».

7.1 Схемы учета тепловой энергии и расхода воды

В теплосчетчике принята следующая классификация схем учета:

- **Расходомеры** – тепло не вычисляется, схема включает до 3-х расходомеров;
- **Тупиковая** – тупиковая система теплопотребления, плюс до 2-х расходомеров;
- **Закрытая** – закрытая система теплопотребления, плюс до 1-го расходомера;
- **Открытая** – открытая система теплопотребления, плюс до 1-го расходомера;
- **Источник** – система теплоснабжения.

Формулы расчета тепловой энергии, в зависимости от используемой схемы учета, приведены в следующей таблице:

Таблица 10. Формулы вычисления тепловой энергии

Схема	Участие расхода в вычислении тепла			Значение весового коэффициента при осреднении температуры				Формула вычисления тепловой энергии
	M ₁	M ₂	M ₃	t ₁	t ₂	t ₃	t _{XB}	
Расходомеры	–	–	–	M ₁	M ₂	M ₃	–	Не вычисляется
Тупиковая	+	–	±	M ₁	M ₂	M ₃	M ₁ [+M ₃]	M ₁ *(h ₁ –h _{XB}) [+M ₃ *(h ₃ –h _{XB})]
Закрытая	+	–	±	M ₁	M ₁	M ₃	0 [+M ₃]	M ₁ *(h ₁ –h ₂) [+M ₃ *(h ₃ –h _{XB})]
	–	+	±	M ₂	M ₂	M ₃	0 [+M ₃]	M ₂ *(h ₁ –h ₂) [+M ₃ *(h ₃ –h _{XB})]
Открытая	+	+	±	M ₁	M ₂	M ₃	M ₁ –M ₂ [+M ₃]	M ₁ *(h ₁ –h _{XB}) – M ₂ *(h ₂ –h _{XB}) [+ M ₃ *(h ₃ –h _{XB})]
Источник	+	+	+	M ₁	M ₂	M ₃	M ₃	M ₁ *h ₁ – M ₂ *h ₂ – M ₃ *h _{XB}
	–	+	+	M ₂ +M ₃	M ₂	M ₃	M ₃	M ₂ *(h ₁ –h ₂) + M ₃ *(h ₁ –h _{XB})
	+	–	+	M ₁	M ₁ –M ₃	M ₃	M ₃	M ₁ *(h ₁ –h ₂) + M ₃ *(h ₂ –h _{XB})
	+	+	–	M ₁	M ₂	M ₃	M ₁ –M ₂	M ₁ *(h ₁ –h _{XB}) – M ₂ *(h ₂ –h _{XB})

Примечания к таблице:

«–» – означает, что соответствующий расход не участвует в формуле вычисления тепловой энергии;

«+» – означает, что соответствующий расход участвует в формуле;

«±» – означает, что соответствующий расход может как участвовать, так и не участвовать в вычислении тепла в зависимости от конкретной конфигурации системы теплоучета.

« $[+ M_3 \cdot (h_3 - h_{XB})]$ » – квадратными скобками выделено слагаемое, которое учитывается только в случае, когда M_3 участвует в вычислении тепла.

« M_1 » – серым фоном отмечены случаи несовпадения весового коэффициента осреднения температуры с соответствующим массовым расходом.

Параметром «Участие расхода в вычислении тепла» задаются варианты схем учета. Так, например, для схемы «Источник» возможны 4 варианта для формулы вычисления тепловой энергии в зависимости от конкретной конфигурации системы теплоучета (возможности установки двух или трёх расходомеров), соотношения расходов в трубопроводах и т.д.

7.1.1 Схема учета «Расходомеры»

Данная схема учета применяется только для учета расхода, температуры и давления воды в нескольких трубопроводах. Тепловая энергия в этой схеме не рассчитывается. Регистрация параметров расхода, температуры и давления в каждом трубопроводе ведется независимо. Количество трубопроводов может быть от 1-го до 3-х.

Общая схема узла учета этого типа представлена на рисунке:

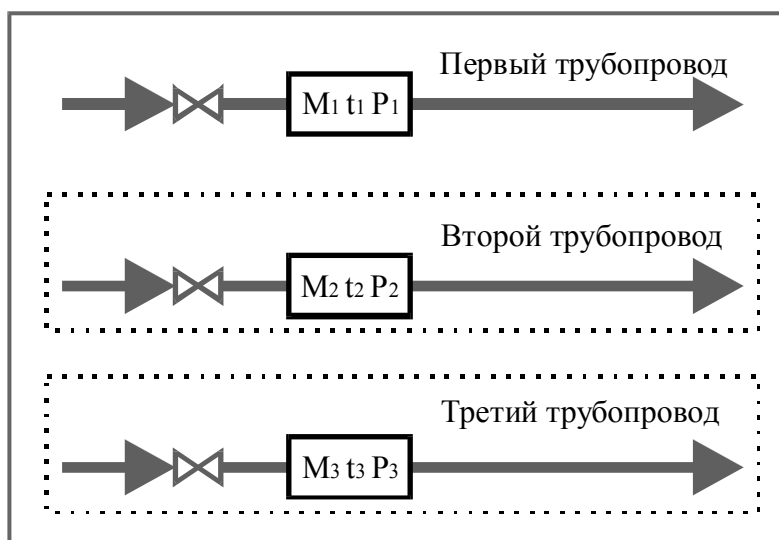


Рис9. Схема учета «Расходомеры»

На этом рисунке, так же как и на следующих, будем вместо названий «Подающий», «Обратный» и «Подпиточный» использовать названия «Первый», «Второй» и «Третий» для трубопроводов, параметры которых (расход, температура и давление) не участвуют в вычислении тепловой энергии. Необязательные компоненты на схеме обведены пунктиром.

7.1.2 Схема учета «Тупиковая»

Данная схема применяется в системах теплопотребления в случае, если отсутствует обратный трубопровод. Параметры с индексом 2 (M_2 , t_2 , P_2) при этом могут либо отсутствовать, либо использоваться для учета расхода, давления и температуры воды в

любом дополнительном трубопроводе, не участвуя в вычислении количества тепла (например, это может быть расход воды в системе холодного водоснабжения).

Общая схема узла учета этого типа представлена на рисунке:

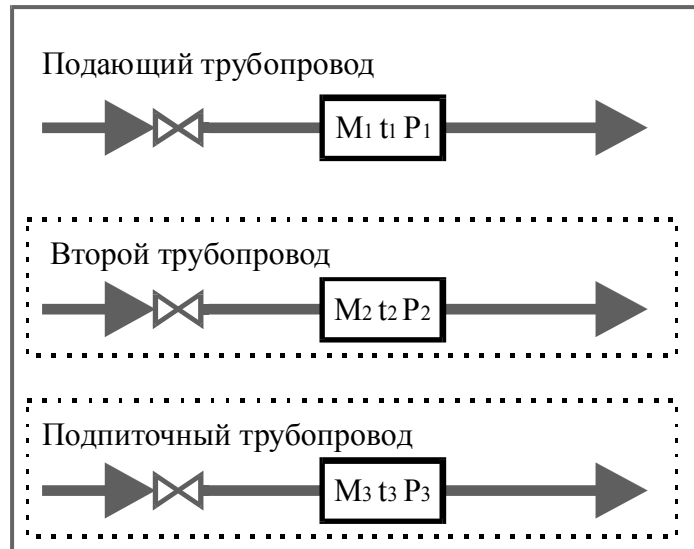


Рис10. Схема учета «Тупиковая»

Тепловая энергия для тупиковой схемы учета рассчитывается по формуле, полученной из формулы (1) при $M_2 = 0$:

$$Q = M_1 * (h_1 - h_{хв}) + M_3 * (h_3 - h_{хв}),$$

Если подпиточный трубопровод отсутствует, то тепловая энергия рассчитывается по формуле:

$$Q = M_1 * (h_1 - h_{хв}).$$

В этом случае параметры с индексом 3 (M_3 , t_3 , P_3) могут либо отсутствовать, либо использоваться для учета параметров воды в еще одном дополнительном трубопроводе, не участвуя в вычислении количества тепла.

7.1.3 Схема учета «Закрытая»

Данная схема применяется в системах теплопотребления в случае, если отсутствует разбор теплоносителя на участке между преобразователями расхода на подающем и обратном трубопроводах, т.е. считается, что $M_1 = M_2$. Общий вид узла учета для данной схемы представлен на рисунке:

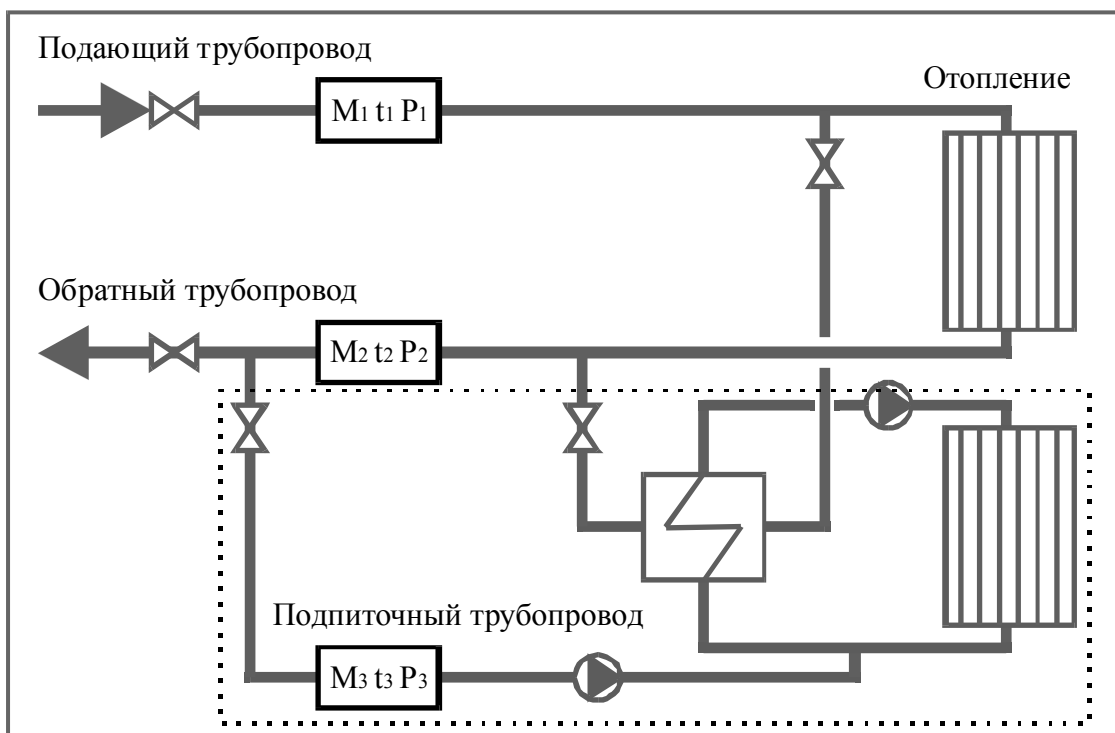


Рис 11. Схема учета «Закрывающая»

Тепловая энергия рассчитывается по одной из двух эквивалентных формул:

$$Q = M_1 * (h_1 - h_2) + M_3 * (h_3 - h_{XB}),$$

либо:

$$Q = M_2 * (h_1 - h_2) + M_3 * (h_3 - h_{XB}).$$

Несмотря на то, что в формулу расчета тепла входит только один из двух расходов M_1 или M_2 , при наличии обоих преобразователей расхода возможен контроль герметичности системы (отсутствия утечек или подмесов) по разности показаний M_1 и M_2 .

Если подпиточный трубопровод отсутствует, тогда используются формулы:

$$Q = M_1 * (h_1 - h_2),$$

либо:

$$Q = M_2 * (h_1 - h_2),$$

а параметры с индексом 3 (M_3 , t_3 , P_3) могут либо отсутствовать, либо использоваться для учета параметров воды в дополнительном трубопроводе, не участвуя в вычислении количества тепла.

По согласованию с энергоснабжающей организацией может отсутствовать один из преобразователей расхода на подающем или обратном трубопроводах (независимо от наличия или отсутствия в схеме подпиточного трубопровода). Например:

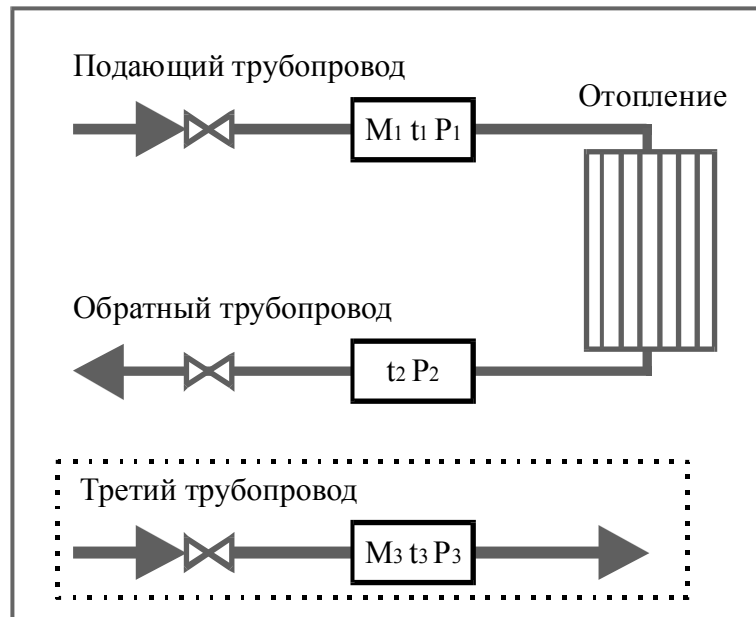


Рис12. Схема учета «Закрывающая» без подпитки и ПР на обратном трубопроводе

В этом случае из каждой пары формул, приведенных выше, может быть выбрана только та, в которую входит измеряемый расход.

7.1.4 Схема учета «Открытая»

Данная схема применяется в системах теплоснабжения в случае, когда существует разбор теплоносителя на участке между преобразователями расхода на подающем и обратном трубопроводах. Общий вид узла учета для данной схемы показан на рисунке:

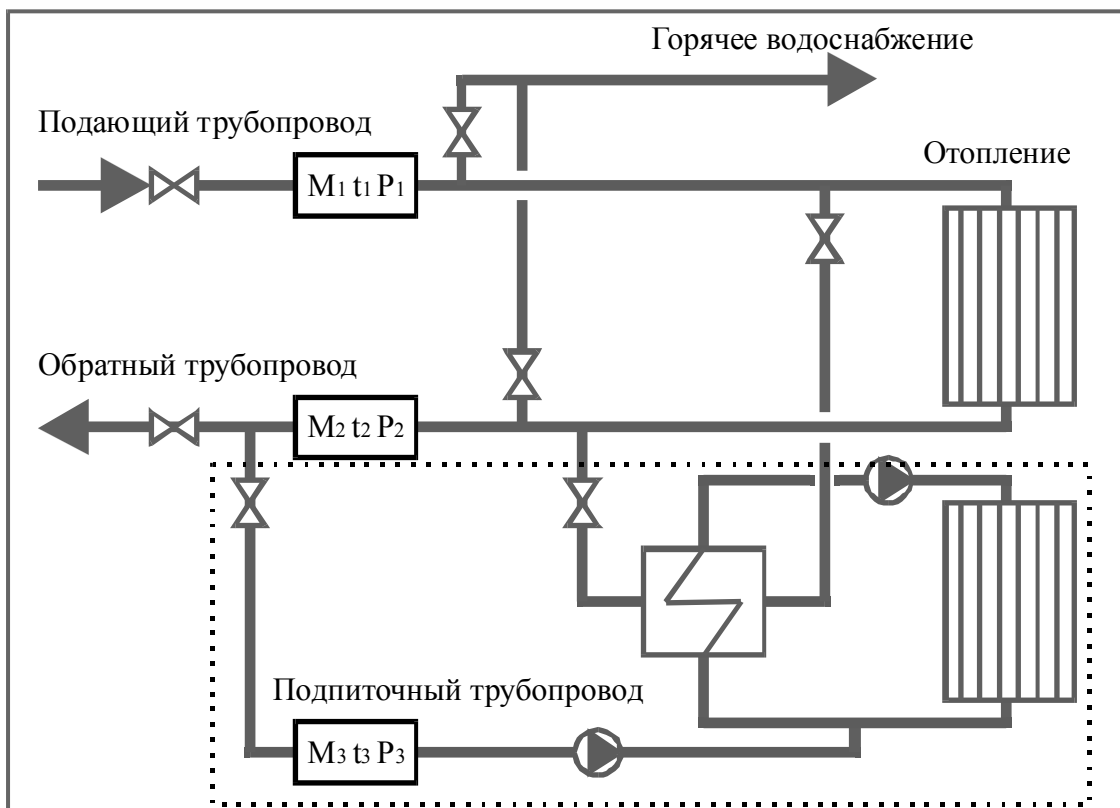


Рис13. Схема учета «Открытая»

Тепловая энергия рассчитывается по формуле:

$$Q = M_1 * (h_1 - h_{хв}) - M_2 * (h_2 - h_{хв}) + M_3 * (h_3 - h_{хв}),$$

а если подпиточный трубопровод отсутствует, то по формуле:

$$Q = M_1 * (h_1 - h_{хв}) - M_2 * (h_2 - h_{хв}).$$

Во втором случае параметры с индексом 3 (M_3 , t_3 , P_3) могут либо отсутствовать, либо использоваться для учета параметров воды в любом дополнительном трубопроводе (в т.ч. в ГВС), не участвуя в вычислении количества тепла.

Расчет тепла по указанным формулам корректно осуществляется также в так называемых «летних» режимах работы систем ГВС с циркуляцией, когда вода подается по одному из трубопроводов или меняется направление потока воды в трубах.

Например, пусть в штатном режиме работы, когда подача воды осуществляется по подающему (первому) трубопроводу, а возврат воды – по обратному (второму) трубопроводу, расчет потребленной тепловой энергии осуществляется по формуле:

$$Q = M_1 * (h_1 - h_{хв}) - M_2 * (h_2 - h_{хв}).$$

Если в летнем режиме перекрывается обратный трубопровод, то теплосчетчик фиксирует нулевой расход воды M_2 по этому трубопроводу и фактически рассчитывает потребленное тепло по формуле:

$$Q = M_1 * (h_1 - h_{хв}).$$

Если перекрывается подающий трубопровод ($M_1 = 0$) и подача воды осуществляется по обратному трубопроводу, то потребленное тепло рассчитывается по формуле:

$$Q = - M_2 * (h_2 - h_{хв}),$$

Так как при этом режиме масса M_2 отрицательная, то рассчитанное количество тепла будет иметь положительный знак.

При большом разборе воды потребителем, может возникнуть ситуация, когда подача воды осуществляется по обоим трубопроводам (масса M_2 также отрицательная). Расчет по формуле для открытой системы теплоснабжения остается корректной и в этом случае.

Для работы во всех перечисленных режимах не требуется какая-либо специальная перенастройка теплосчетчика. Однако, измерительные модули, которые используются в таких случаях, должны иметь реверсный режим по каналу расхода, т.е. должны быть прокалиброваны на проливной установке для обоих направлений потока воды (см. Приложение Б). Кроме того, при настройке узла учета должен быть разрешен реверс потока для канала G_v соответствующего трубопровода (см. раздел «7.3.4 Параметры настройки каналов узла учета»). Для упрощения соответствующей настройки, если требуется разрешить реверс потока по обратному (второму трубопроводу), в меню теплосчетчика имеется команда «**Стандарт, реверс G2**» (см. раздел «9.2.3.3 Стандартная настройка»).

7.1.5 Схема учета «Источник»

Данная схема учета применяется для водяных систем теплоснабжения (на источнике теплоты). Общий вид узла учета для данной схемы показан на рисунке:

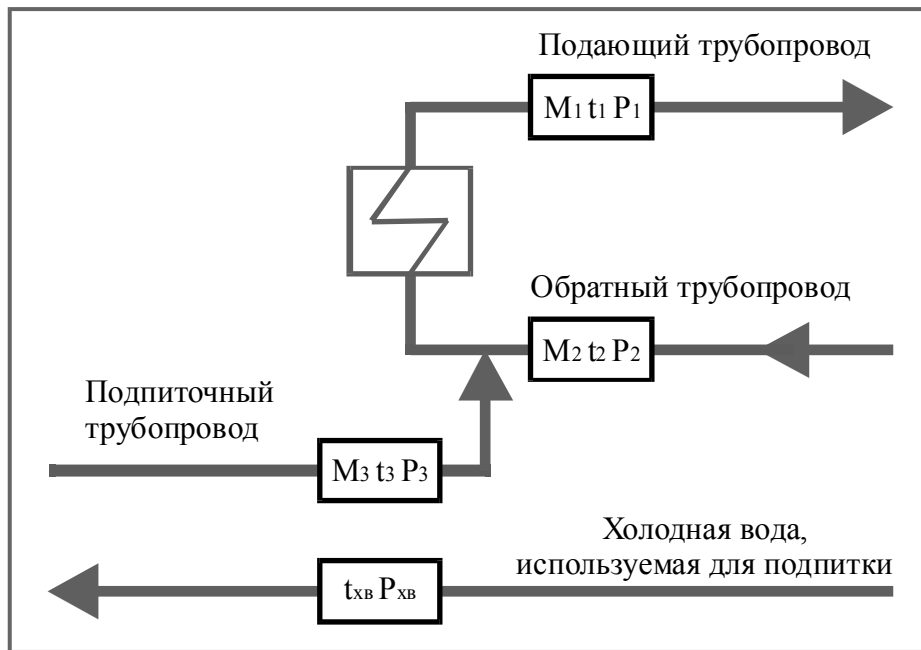


Рис14. Схема учета «Источник» (для систем теплоснабжения)

Количество тепловой энергии вычисляется по формуле (2) и ее производным, полученным из соотношения $M_1 = M_2 + M_3$:

$$Q = M_1 \cdot h_1 - M_2 \cdot h_2 - M_3 \cdot h_{хв}, \quad (2)$$

$$Q = M_2 \cdot (h_1 - h_2) + M_3 \cdot (h_1 - h_{хв}), \quad (2.1)$$

$$Q = M_1 \cdot (h_1 - h_2) + M_3 \cdot (h_2 - h_{хв}), \quad (2.2)$$

$$Q = M_1 \cdot (h_1 - h_{хв}) - M_2 \cdot (h_2 - h_{хв}), \quad (2.3)$$

Таким образом, если установлены все три преобразователя расхода (на подающем, обратном и подпиточном трубопроводах), для формулы вычисления тепла могут быть использованы показания либо всех трех ПР, либо показания любой пары из них.

Расчет тепловой энергии на источнике тепла возможен и для схемы, когда установлены только два ПР из трех. Например, отсутствует измерение расхода M_1 :

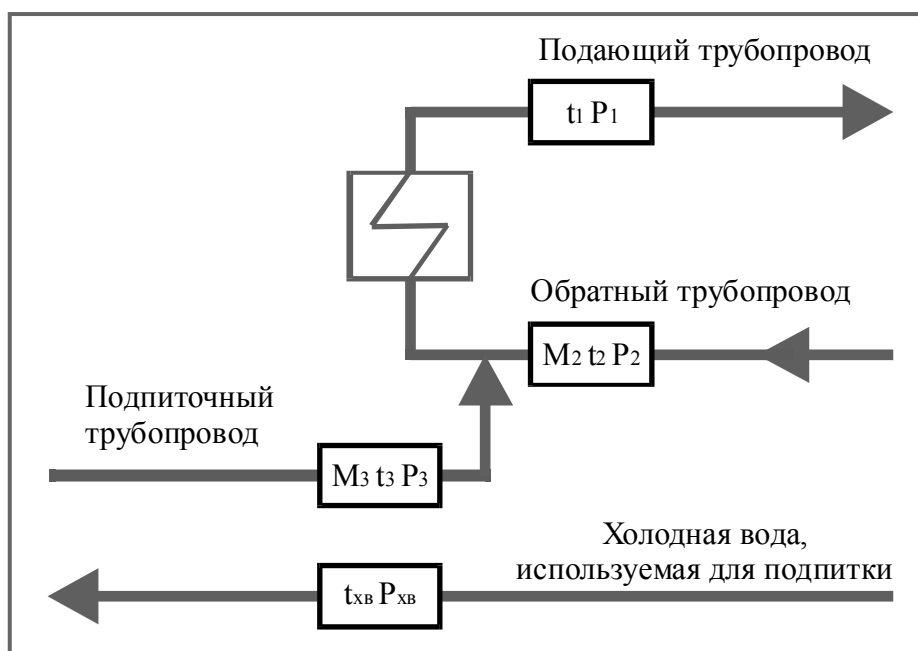


Рис15. Схема учета «Источник» с двумя ПР

В таких случаях применяется соответствующая производная формулы (2). Для приведенного на рисунке варианта схемы учета – формула (2.1).

Если в конкретных условиях источника теплоты параметры холодной воды ($t_{хв}$, $P_{хв}$) совпадают с соответствующими параметрами подпиточного трубопровода (t_3 , P_3), для измерения энтальпии холодной воды может использоваться измерительный модуль, стоящий на подпиточном трубопроводе (этот модуль в схеме учета используется дважды, как установленный на подпиточном трубопроводе и как установленный на холодной воде).

При отсутствии ПР на подпиточном трубопроводе отпадает необходимость в измерении температуры и давления на этом трубопроводе, т.к. h_3 не входит в формулу вычисления количества тепловой энергии для системы теплоснабжения. (Параметры t_3 и P_3 необходимы в данной схеме только для расчета массового расхода M_3 по объемному, измеряемому ПР). Измерение параметров холодной воды в этом случае обязательно.

7.2 Применение теплосчетчика на узлах учета

Один теплосчетчик, в зависимости от модификации, может одновременно обслуживать до 4-х независимых узлов учета с разными схемами учета.

В состав одного узла учета может входить до 3-х трубопроводов (подающий, обратный, подпиточный), для измерения параметров которых (расход, температура и давление теплоносителя) используются измерительные модули (ИМ), по одному на каждый трубопровод.

Дополнительно (как правило, только на источнике теплоты), для измерения параметров холодной воды (температуры $t_{хв}$ и давления $P_{хв}$) может использоваться четвертый ИМ, не содержащий преобразователя расхода.

Измерительный модуль, установленный на подающем (или первом) трубопроводе, будем обозначать «ИМ1»; на обратном (или втором) – «ИМ2»; на подпиточном (или третьем) – «ИМ3»; модуль для измерения температуры и давления холодной воды на источнике теплоты – «ИМ4».

7.2.1 Выбор типов измерительных модулей

На трубопроводах могут устанавливаться измерительные модули следующих типов:

- «М111», «М121» – электронные измерительные модули для измерения расхода, температуры (двух температур) и давления;
- «М011» – электронный измерительный модуль для измерения температуры и давления;
- «М011+ПРИ» – это М011, установленный вместе с преобразователем расхода с импульсным выходом; выход ПРИ может быть подключен как к модулю М011, установленному на том же трубопроводе, так и к импульсному входу МКТС;
- «ПРИ» – преобразователь расхода с импульсным выходом; должен быть подключен к импульсному входу МКТС или М011.

Обратим внимание, что в этом перечне типов измерительных модулей термин «измерительный модуль» (ИМ) используется в более широком смысле, чем «электронный измерительный модуль». Там, где это может привести к неоднозначности, будем применять уточняющие определения.

В таблице 11 указывается, какие типы ИМ могут быть использованы в зависимости от схемы учета и номера трубопровода:

Таблица 11. Выбор типа ИМ для разных схем учета

Схема	ИМ1 (на подающем трубопр.)	ИМ2 (на обратном трубопр.)	ИМ3 (на подпиточном трубопр.)	ИМ4 (на холодной воде)	Примечание
Расходомеры	М111 Нет	Нет М111	Нет М111 М011 + ПРИ ПРИ	Нет	
Тупиковая	М111 М121	Нет М111	Нет ¹⁾ М111 М011 + ПРИ ПРИ М121	Нет М011 ⁴⁾	$t_{хв}$ – программ. или измеряется; $t_3 = t_1, t_2$, прогр. или измеряется
Закрытая	М111 М011 ¹⁾ М121 ²⁾ Нет ³⁾	М111 М011 ¹⁾ М121 ²⁾ Нет ³⁾	Нет ¹⁾ М111 М011 + ПРИ ПРИ М121	Нет М011 ⁴⁾	$t_{хв}$ – программ. или измеряется; $t_3 = t_1, t_2$, прогр. или измеряется
Открытая	М111 М121	М111	Нет ¹⁾ М111 М011 + ПРИ ПРИ М121	Нет М011 ⁴⁾	$t_{хв}$ – программ. или измеряется; $t_3 = t_1, t_2$, прогр. или измеряется
Источник	М111 М011 ¹⁾ М121 ²⁾ Нет ³⁾	М111 М011 ¹⁾ М121 ²⁾ Нет ³⁾	М111 М121 Нет ¹⁾	Нет М011 ⁴⁾	$t_{хв}$ – прогр. или измеряется

Примечания к таблице:

¹⁾ – только если соответствующая масса не участвует в вычислении тепла;

- 2) – только если соответствующая масса участвует в вычислении тепла;
- 3) – только в паре с M121;
- 4) – в качестве M011 для измерения параметров холодной воды (ИМ4) может быть использован любой измерительный модуль, входящий в любой узел учета, который измеряет нужную температуру (например, M111, стоящий на трубопроводе холодного водоснабжения у потребителя, или M111, стоящий на подпиточном трубопроводе на источнике тепла (ИМ3), при условии, что $t_{хв}$ совпадает с t_3);

В каждой ячейке таблицы приведен список допустимых типов ИМ для выбранной схемы учета и номера ИМ. Первым в каждом списке указан тип ИМ, принятый по умолчанию.

Вместо указанных выше электронных модулей (M121, M111 и M011) фактически может быть использован модуль, не содержащий канала измерения давления (т.е. M120, M110 и M010 соответственно). В таком случае значение давления в соответствующем трубопроводе не измеряется, а задается программно.

Модуль M121 (по паспортной табличке) может использоваться как M111, если к нему не подключен второй преобразователь температуры. В этом случае при настройке схемы учета его тип должен быть указан как M111.

Примечание. В системах теплоснабжения в качестве третьего расходомера допускается использовать преобразователь расхода с импульсным выходом. Учитывая, что расходомеры такого типа имеют погрешность более высокую, чем преобразователи расхода электромагнитного типа, использовать их в схеме учета тепла допустимо лишь в случае, когда вклад слагаемого $M_3 \cdot (h_3 - h_{хв})$ в формуле расчета тепла незначителен по сравнению с остальной частью формулы.

7.2.2 Каналы узла учета

Будем различать «каналы узла учета» и «измерительные каналы».

К первым отнесем следующие физические параметры:

- G_{v1} , t_1 , P_1 – объемный расход, температуру и давление в подающем (или первом) трубопроводе;
- G_{v2} , t_2 , P_2 – объемный расход, температуру и давление в обратном (или втором) трубопроводе;
- G_{v3} , t_3 , P_3 – объемный расход, температуру и давление в подпиточном (или третьем) трубопроводе;
- $t_{хв}$, $P_{хв}$ – температуру и давление холодной воды, используемой для подпитки на источнике тепла;

Ко вторым – каналы электронных измерительных модулей M121, M111, M011:

- G_v – электромагнитный канал измерения объемного расхода;
- t – первый канал измерения температуры;
- t_2 – второй канал измерения температуры;
- P – канал измерения давления;
- $G_{и}$ – импульсный канал измерения объема (мгновенный расход с помощью такого измерительного канала не измеряется и не отображается на дисплее теплосчетчика).

а также – два импульсных канала для измерения объема на СБ МКТС:

- **И1** – первый импульсный канал измерения объема на СБ МКТС;
- **И2** – второй импульсный канал измерения объема на СБ МКТС.

Измерительные каналы обозначим сочетанием обозначений электронного ИМ и его канала, например: “ИМ1- G_V ” – электромагнитный канал объемного расхода измерительного модуля ИМ1, установленного на подающем (или первом) трубопроводе, “ИМ3- G_{II} ” – импульсный канал измерения объема, регистрируемый измерительным модулем ИМ3, “МКТС-И1” – импульсный канал измерения объема, регистрируемый на СБ МКТС.

Измерительные модули в зависимости от типа имеют следующие измерительные каналы:

Таблица 12. Каналы измерительных модулей

Тип ИМ	Наличие канала				
	G_V	T	P	G_{II}	t2
M111	+	+	+	–	–
M121	+	+	+	–	+
M011	–	+	+	+	–
M011+ПРИ	–	+	+	+	–
ПРИ	–	–	–	–	–

Обратим внимание, что результат измерения расхода посредством ПРИ не может быть получен с него непосредственно. Импульсный выход ПРИ должен быть подключен к импульсному входу МКТС.

7.2.3 Конфигурирование каналов узла учета

При настройке теплосчетчика должна быть определена связь между каналами узла учета и измерительными каналами.

Следующая таблица перечисляет, какие измерительные каналы могут быть использованы для измерения каждого из каналов узла учета:

Таблица 13. Конфигурирование каналов узла учета

Канал узла учета	Измерительный канал			
	Вариант 1 (по умолчанию)	Вариант 2	Вариант 3	Вариант 4
G_{V1}	ИМ1- G_V			
G_{V2}	ИМ2- G_V			
G_{V3}	ИМ3- G_V	ИМ3- G_{II}	МКТС-И1	МКТС-И2
t ₁	ИМ1-t	ИМ2-t2		
t ₂	ИМ2-t	ИМ1-t2		
t ₃	ИМ3-t	ИМ2-t (t ₃ =t ₂)	ИМ1-t2 (t ₃ =t ₂)	ИМ1-t (t ₃ =t ₁)
P ₁	ИМ1-P			
P ₂	ИМ2-P			
P ₃	ИМ3-P	ИМ2-P (P ₃ =P ₂)	ИМ1-P (P ₃ =P ₁)	
t _{XB}	ИМ4-t	ИМ3-t2 ^{*)}	ИМ1-t2 ^{*)}	
P _{XB}	ИМ4-P			

^{*)} – начиная с версии МКТС 1.32.

Каждая строка этой таблицы определяет возможность использования измерительных каналов для каналов узла учета. Так, например, для канала G_{V1} может быть выбран в качестве измерительного канала только ИМ1- G_V , в то время как для t_3 может быть использован (в зависимости от схемы учета и типов измерительных модулей) либо ИМ3- t , либо ИМ2- t , либо ИМ1- t_2 , либо ИМ1- t .

Если на узле учета имеется в наличии измерительный канал, указанный в варианте 1, то для измерения соответствующего параметра может быть использован он и только он. Иначе – выбирается измерительный канал из вариантов 2, 3 или 4.

Итак, если на любом трубопроводе стоит ИМ, имеющий все нужные измерительные каналы (G_V , t , P), настройка соответствующих каналов не нужна. И лишь в том случае, когда отсутствует нужный измерительный канал, например, если на подпитке в системе теплоснабжения установлен ПРИ, необходимо указать, к какому импульсному входу подключен ПРИ и какие из температур и давлений (t_1 , P_1 или t_2 , P_2) следует выбрать в качестве параметров t_3 , P_3 .

В приложении Н приведены возможные конфигурации узлов учета, которые демонстрируют примеры выбора типов ИМ на различных трубопроводах и использование измерительных каналов этих ИМ в зависимости от схемы учета в соответствии с таблицами 11 и 13.

В этом приложении указаны не все возможные конфигурации узлов учета. В частности, для схемы учета «Закрытая» (см. приложение Н), допустимо еще множество сочетаний пар ИМ1 и ИМ2 из первой части таблицы с парами ИМ3 и ИМ4 из второй части этой же таблицы. Такой пример рассмотрен ниже в разделе 7.2.4.

7.2.4 Пример конфигурации узла учета

Рассмотрим следующую схему закрытой системы теплоснабжения:

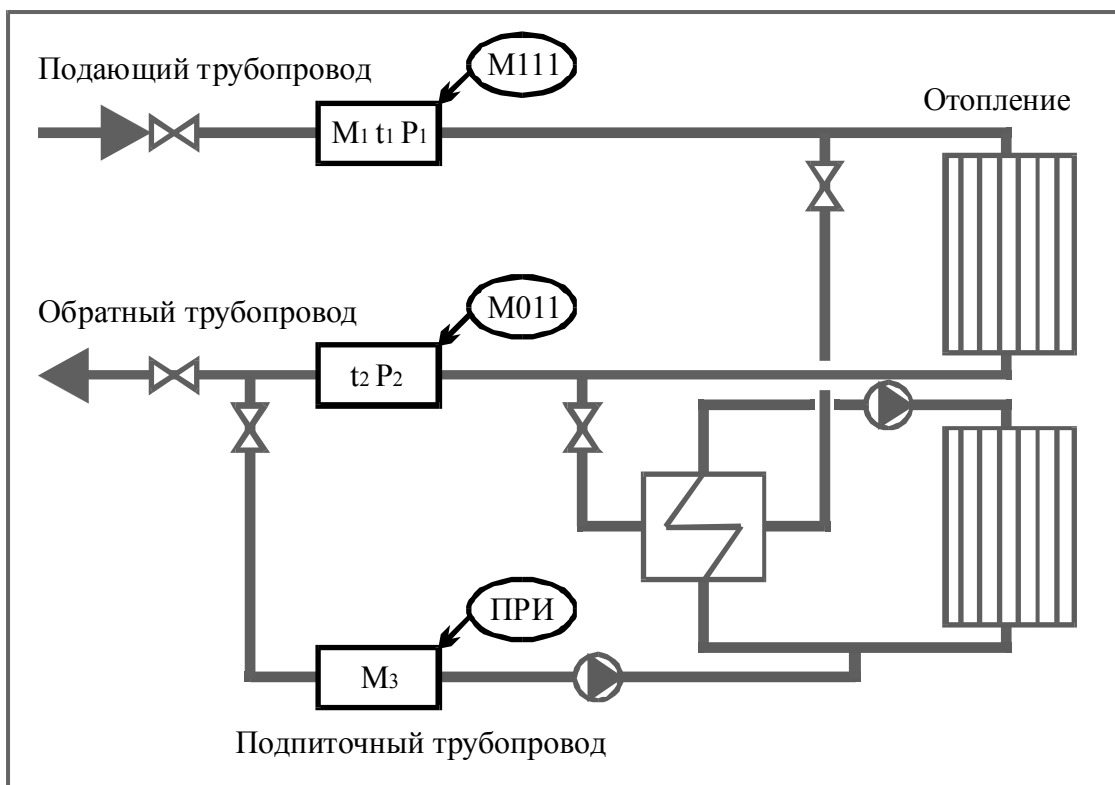


Рис16. Пример установки ИМ для схемы учета «Закрытая»

В качестве измерительных модулей используем следующие типы:

- М111 – на подающем трубопроводе (ИМ1);
- М011 – на обратном трубопроводе (ИМ2);
- ПРИ – на подпиточном (ИМ3).

В данном варианте установки измерительных модулей измерительные каналы для каналов узла учета G_{V1} , t_1 , P_1 , G_{V2} , t_2 , P_2 определены однозначно. При настройке конфигурации теплосчетчика необходимо лишь выбрать измерительные каналы для измерения параметров подпиточного трубопровода. Для G_{V3} может быть выбран канал ИМ1- $G_{И}$ или ИМ2- $G_{И}$ в зависимости от электронного ИМ (1-ого или 2-ого), к импульсному входу которого подключен ПРИ. Для каналов температуры и давления (t_3 , P_3) выбираются те температуры и давления, которые соответствуют параметрам отбираемой для подпитки воды (по примеру на рисунке – это ИМ2- t и ИМ2- P):

Канал узла учета	Измерительный канал
G_{V1}	ИМ1- G_V
G_{V2}	нет
G_{V3}	МКТС-И1 или МКТС-И2
t_1	ИМ1- t
t_2	ИМ2- t
t_3	ИМ2- t
P_1	ИМ1- P
P_2	ИМ2- P
P_3	ИМ2- P
$t_{хв}$	Программируется
$P_{хв}$	Программируется

7.3 Параметры настройки теплосчетчика

Настройка параметров теплосчетчика для конкретной схемы узла учета производится в порядке пунктов данного раздела. Теплосчетчик может одновременно работать с несколькими независимыми узлами учета (до 4-х). Настройка всех параметров должна проводиться для каждого узла учета, подключенного к теплосчетчику.

7.3.1 Параметры настройки схемы учета

Для выбора схемы учета необходимо:

1. **Выбрать тип схемы учета** из списка:
 - Отсутствует;
 - Расходомеры;
 - Тупиковая;
 - Закрытая;
 - Открытая;
 - Источник.

2. **Указать, какие из расходов теплоносителя участвуют в формуле вычисления количества тепловой энергии.** Возможные варианты для каждого типа схемы учета приведены выше в таблице 10 «Формулы вычисления тепловой энергии».

Данные параметры («тип схемы учета» и «участие расхода в формуле») в меню МКТС имеют обозначения «СхемаУч» и «G1 уч.в Q», «G2 уч.в Q», «G3 уч.в Q» соответственно. Подробно структура меню теплосчетчика описана далее.

Особенности всех схем учета приведены в предыдущих разделах, кроме типа «Отсутствует». Этот тип можно установить для узла учета, ставшего ненужным в случае, если этот УУ не последний по счету. Например, если необходимо выключить из работы 1-ый УУ, оставив работать второй. Для выключения из работы узла учета, последнего по счету, предпочтительнее просто уменьшить число узлов учета (см. ниже).

Для узлов учета типа «Отсутствует» никакие параметры не будут измеряться и регистрироваться.

7.3.2 Параметры настройки измерительных модулей

Для каждого из четырех измерительных модулей (ИМ1 ... ИМ4) необходимо задать следующие параметры:

1. **Выбрать тип измерительного модуля** (заголовок в меню: «Тип») из списка:
 - Нет;
 - M111;
 - M121;
 - M011;
 - M011+ПРИ;
 - ПРИ.

Возможные варианты выбора для каждого типа схемы учета и номера ИМ представлены в таблице 11 «Выбор типа ИМ для разных схем учета».

2. **Ввести сетевой адрес** (заголовок в меню: «Адрес»), совпадающий с заводским номером ИМ (только для электронного ИМ).
3. **Ввести диаметр условного прохода** (заголовок в меню: «Ду») в миллиметрах (только для ИМ, имеющих преобразователь расхода).
4. **Указать тип импульсного входа ИМ:** активный или пассивный (заголовок в меню: «Акт. Имп»). Для ПРИ с пассивным выходом («вертушка») следует использовать активный вход (настройка «Да»), иначе – пассивный вход (настройка «Нет»).

7.3.3 Параметры контроля при расчете тепловой энергии

Для контроля условий вычисления тепловой энергии следует ввести параметры:

1. **Включить или выключить режим синхронизации интеграторов M и Q** (заголовок в меню: «Синхр. M и Q»). Если интеграторы синхронизируются, то, при остановке интегрирования тепловой энергии Q по любой причине, останавливаются также интеграторы масс трубопроводов, расход теплоносителя по которым участвует в вычислении тепла (для дополнительных трубопроводов режим синхронизации значения не имеет). Если интеграторы не синхронизируются, то при остановке интегратора Q интеграторы масс могут продолжать накапливаться (при отсутствии ошибок). Режим синхронизации следует включать, если, например, при подготовке отчетов необходимо будет пересчитывать параметры теплотребления по фактической температуре холодной воды.

2. **Выбрать реакцию на ситуацию $\Delta t < \Delta t_{\min}$** (заголовок в меню: «**dt<min**»), где $\Delta t = t_1 - t_2$, ($\Delta t = t_1 - t_{\text{хв}}$ – для тупиковой схемы учета); Δt_{\min} – минимально допустимая разность температур, из вариантов:
 - ОШИБКА;
 - Нет ошибки.
3. **Ввести значение Δt_{\min}** (заголовок в меню: «**dtmin**») - только если реакция на $\Delta t < \Delta t_{\min}$ – ОШИБКА.
4. **Выбрать реакцию на ситуацию $W < 0$** (заголовок в меню: «**w<0**»), где W – тепловая мощность, из вариантов:
 - ОШИБКА;
 - Нет ошибки.

Если при работе теплосчетчика возникает любая из перечисленных ситуаций и реакция на нее задана как «ОШИБКА», то накопление интегратора количества теплоты и соответствующего времени работы останавливаются. При этом в архив событий записывается сообщение об ошибке.

Если возникает ситуация, реакция на которую задана как «Нет ошибки», то накопление интегратора продолжается, а соответствующее событие – не записывается.

7.3.4 Параметры настройки каналов узла учета

Для каждого из каналов узла учета (G_{V1} , t_1 , P_1 , G_{V2} , ... $t_{\text{хв}}$, $P_{\text{хв}}$) необходимо задать следующие параметры:

1. **Выбрать измерительный канал** (заголовок в меню: «**Канал**»). Подробнее – см. раздел «Конфигурирование каналов узла учета». Кроме допустимых измерительных каналов в списке выбора присутствует вариант «Программ». Его следует использовать в случае, когда отсутствует соответствующий преобразователь, например, датчик давления. При таком выборе в качестве результата измерения в данном канале принимается программируемое значение (константа).
2. Для случая, когда значение в канале узла учета программируется (для измерительного канала выбран вариант «Программ»), необходимо **ввести это программируемое значение** (заголовок в меню: «**Значен**»), которое будет использоваться в качестве результата измерения в данном канале. Настройка канала на этом заканчивается.
3. Для случая, когда тип выбранного измерительного канала «Ги», необходимо **ввести вес импульса** в литрах на импульс (заголовок в меню: «**Литр/имп**»). Настройка такого канала на этом заканчивается.
4. **Ввести договорное значение при аппаратной ошибке** измерения (неисправность в измерительных цепях, либо отсутствие связи с измерительным модулем). Соответствующий заголовок в меню: «**ДгвОшиб**». Если такое значение не вводится (в меню указывается «**Нет**»), то при возникновении данной ошибки результат измерения в канале считается неопределенным и в архив событий делается соответствующая запись. Значение всех расчетных параметров, зависящих от данного канала (массовых расходов и тепловой мощности) также становится неопределенным, а соответствующие интеграторы и времена работы останавливаются на период до устранения данной ошибки. Если же договорное значение задается (в меню указывается «**Да**» и вводится число, называемое договорным значением), то, при возникновении аппаратной ошибки измерения, в качестве результата измерения в данном канале будет использоваться введенное договорное значение, а расчет всех параметров узла учета будет продолжаться, как

- при отсутствия ошибки измерения. Рекомендуется использовать договорное значение при аппаратной ошибке для каналов измерения давления, чтобы в случае их отказа теплосчетчик продолжал расчет и накопление тепловой энергии (влияние давления на расчет параметров теплопотребления очень незначительно).
5. **Ввести минимальное допустимое значение** для результата измерения (заголовок в меню: «**Минимум**»).
 6. **Ввести договорное значение при результате измерения меньше минимального допустимого значения** (для канала расхода с разрешенным реверсом – при результате измерения по абсолютной величине меньше минимального допустимого значения, см. рисунок ниже). Заголовок в меню: «**ДгвМин**». Действие этого параметра аналогично договорному значению при аппаратной ошибке измерения.
 7. **Ввести максимальное допустимое значение** для результата измерения (заголовок в меню: «**Макс**»).
 8. **Ввести договорное значение при результате измерения больше максимального допустимого значения** (заголовок в меню: «**ДгвМакс**»). Действие этого параметра аналогично предыдущим договорным значениям.
 9. **Ввести предельное (максимальное по абсолютной величине) допустимое реверсное значение** для результата измерения (заголовок в меню: «**ПредРев**»). Если это значение равно нулю, то реверс потока запрещен и значение результата измерения сравнивается только с минимальным и максимальным допустимыми значениями. Если введено отрицательное допустимое реверсное значение, то реверс потока разрешен и значение расхода будет контролироваться на выход за это значение (см. рисунок далее). Параметр применяется только для канала расхода.
 10. **Ввести договорное значение при результате измерения меньше предельного допустимого реверсного значения** (заголовок в меню: «**ДгвРев**»). Действие этого параметра аналогично предыдущим договорным значениям. Параметр применяется только для канала расхода с разрешенным реверсом потока.
 11. **Включить либо выключить датчик пустой трубы** (заголовок в меню: «**ДПТ**»). Выключить датчик пустой трубы (ДПТ) может понадобиться при его неисправности. Параметр применяется только для канала расхода.
 12. **Ввести реакцию на показания датчика пустой трубы** (только для канала измерения расхода с включенным ДПТ; заголовок в меню: «**ПустТр**») из списка:
 - ОШИБКА;
 - Нет ошибки.

Если при работе теплосчетчика срабатывает датчик пустой трубы, а реакция на эту ситуацию задана как «ОШИБКА», то накопление интеграторов массы, количества теплоты и соответствующих времен работы останавливаются. Также при этом в архив событий записывается сообщение об ошибке. В противном случае при срабатывании датчика пустой трубы показание канала измерения расхода в соответствующем трубопроводе обнуляется.

Итак, при наличии договорных минимальных и максимальных значений, для любого канала узла учета (в т.ч. – канала расхода с запрещенным реверсом) показание данного канала (значение, используемое для всех расчетов и для отображения на дисплее) в зависимости от измеренного значения имеет вид:

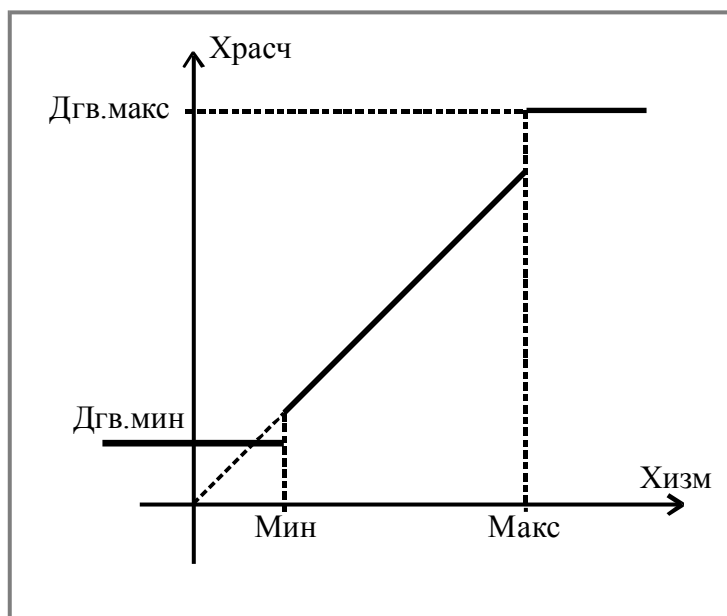


Рис17. Зависимость показания канала от измеренного значения при введенных минимальных и максимальных договорных значениях

где

- Хизм – результат измерения в канале, полученный с измерительного преобразователя расхода, давления, температуры;
- Храсч – величина, используемая для дальнейших расчетов и отображения на дисплее (показание теплосчетчика для данного канала);
- Мин, Макс – допустимые минимальные и максимальные значения для канала;
- Дгв.мин, Дгв.макс – договорные значения, применяемые при выходе измеряемой величины за минимальное и максимальные значения.

Для канала расхода с разрешенным реверсом соотношение между измеренным значением и показанием теплосчетчика будет следующим:

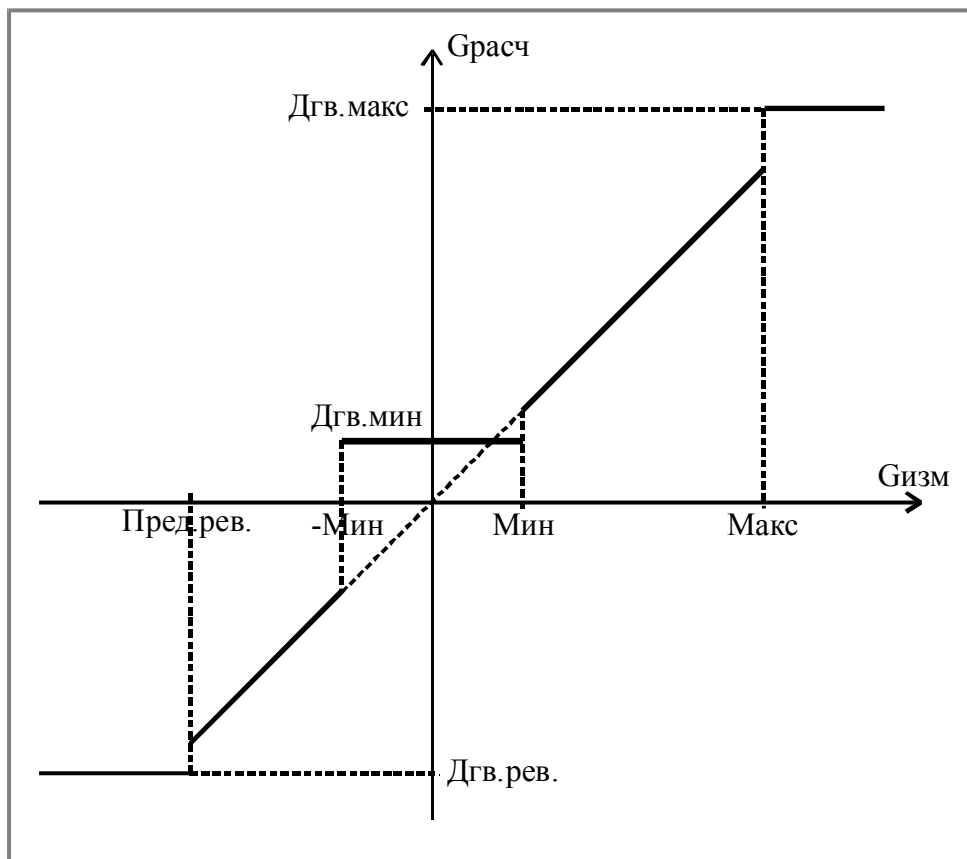


Рис18. Зависимость показания канала расхода с разрешенным реверсом от измеренного значения при введенных договорных значениях

7.3.5 Пуск счета интеграторов

В момент изменения значений любых параметров настройки узла учета, для исключения случаев работы с заведомо неправильными настройками, теплосчетчик переходит в режим «Остановка счета интеграторов» для данного узла учета. При этом продолжают рассчитываться показания во всех каналах узла учета, но прекращается суммирование интеграторов массы, объема, тепловой энергии и времени работы. Поэтому, после завершения всех настроек, необходимо произвести пуск счета интеграторов (см. команду «**Пустить счет!**» в описании меню теплосчетчика).

При включении питания теплосчетчика он автоматически восстанавливает состояние счета интеграторов.

7.4 ВНИМАНИЕ! Рекомендации по порядку настройки параметров узла учета

Хотя количество параметров, доступных при настройке теплосчетчика, довольно велико, настройка требует минимальных усилий, если придерживаться следующего порядка.

При установке теплосчетчика на объекте, перед тем, как начать его настраивать, необходимо проверить **правильность установки даты и времени** (см. раздел «9.2.1.10») и выполнить команду **«Очистка всех настроек»** (см. раздел «9.2.1.8»).

Настройку каждого узла учета необходимо проводить в следующем порядке:

1. Выбрать формулу расчета тепловой энергии (см. разделы «7.3.1 Параметры настройки схемы учета» и «9.2.3.1 Настройка схемы учета»).

2. Для каждого измерительного модуля ввести его адрес и диаметр (разделы «7.3.2 Параметры настройки измерительных модулей» и «9.2.3.2 Настройка измерительных модулей»).

3. Выполнить команду **«Стандартная настройка»** (раздел «9.2.3.3 Стандартная настройка») или команду **«Стандарт, реверс G2»** для случая, если в обратном трубопроводе допускается реверс потока (течение воды в обратном направлении) и измерительный модуль, установленный на этом трубопроводе имеет реверсный режим (см. Приложение Б).

4. Для тех каналов узла учета, для которых отсутствуют измерительные каналы или датчики (как правило, это – tхв и Pхв – температура и давление холодной воды у потребителей тепловой энергии, а также часто – давления в трубопроводах – P1, P2 и P3) – установить программируемые значения (константы) вместо измеряемых значений (см. разделы «7.3.4 Параметры настройки каналов узла учета» и «9.2.3.5 Настройка каналов узла учета»).

5. При небольшой средней разности температур между подающим и обратным трубопроводами и при относительно резких перепадах температуры в подающем трубопроводе часто возникает ситуация, когда эта разность температур кратковременно опускается ниже минимально допустимого предела и даже становится отрицательной. При стандартной настройке параметров теплосчетчика эта ситуация считается ошибочной (с диагностикой $\Delta t < \Delta t_{\min}$ или $W < 0$), и на период, пока длится эта ситуация, останавливается накопление интеграторов массы и тепла. Для исключения таких случаев, по согласованию с поставщиком тепла, следует установить реакцию теплосчетчика на эти ситуации как **«Нет ошибки»** (см. пункты 2 и 4 в разделе 7.3.3 Параметры контроля при расчете тепловой энергии).

Настройка параметров узла учета, проведенная указанным способом, обеспечивает нормальную работу схемы учета для подавляющего большинства ситуаций. Более детальную настройку параметров допускается проводить только после тщательного изучения данного «Руководства по эксплуатации».

Итак, в большинстве случаев для настройки узла учета достаточно:

- **Выбрать схему учета и формулу расчета тепловой энергии;**
- **Ввести адреса (номера) измерительных модулей и их диаметры;**
- **Выполнить команду «Стандартная настройка».**
- **Ввести программируемые значения для каналов узла учета, для которых отсутствуют измерительные каналы;**
- **Выполнить команду «Пустить счет!» (раздел 7.3.5);**
- **Проверить правильность настройки (раздел 7.5).**

7.5 Проверка правильности настройки и ввод в эксплуатацию

После настройки всех параметров теплосчетчика необходимо проверить показания во всех каналах всех узлов учета и убедиться, что они соответствуют реальным значениям, а интеграторы масс, объемов, тепловой энергии и времени работы ежесекундно изменяются, отражая процесс накопления. Также следует проверить правильность даты и времени в теплосчетчике и при необходимости – откорректировать их.

После этого следует выполнить команду «Очистить архив» для каждого узла учета (см. описание меню), поставить защитный переключатель «Монтажный» в положение «Оп» и опломбировать доступ к нему. Расположение переключателя указано в приложении И.

Внимание! По команде «Очистить архив» происходит обнуление всех интеграторов узла учета и стирание всего накопленного архива узла учета. Поэтому такую операцию можно производить только после первичной настройки узла учета при монтаже, либо если нет необходимости в сохранении накопленных данных.

8 Отображаемые и регистрируемые параметры

8.1 Организация архивов теплопотребления

К архивам параметров теплопотребления относятся часовой и суточный архивы. В этих архивах регистрируются (для каждого узла учета):

1) Параметры, определяющие формулу расчета тепловой энергии (тип схемы учета и признаки участия расходов в формуле вычисления тепловой энергии).

2) Среднечасовые (для часового архива) и среднесуточные (для суточного архива) значения давлений и температур (далее по тексту – средние значения):

- средневзвешенная температура в каждом из трех трубопроводов при прямом и реверсном течении теплоносителя (t_{1+} , t_{1-} , t_{2+} , t_{2-} , t_{3+} , t_{3-}) – в градусах Цельсия ($^{\circ}\text{C}$) с дискретностью $0,01^{\circ}$;
- среднее абсолютное давление в каждом из трех трубопроводов (P_1 , P_2 , P_3) – в $\text{кгс}/\text{см}^2$ (абсолютных технических атмосферах, ата) с дискретностью $0,001$;
- средневзвешенная температура и среднее давление холодной воды ($t_{\text{хв}}$, $P_{\text{хв}}$) в тех же единицах.

3) Результаты интегрирования (суммирования) масс и объемов теплоносителя, тепловой энергии, времени интегрирования масс, объемов и тепловой энергии, времени отказов при интегрировании тепловой энергии (далее по тексту – интеграторы):

- интеграторы массы в каждом из трех трубопроводов при прямом и реверсном течении теплоносителя (M_{1+} , M_{1-} , M_{2+} , M_{2-} , M_{3+} , M_{3-}) – в тоннах (т);
- интеграторы объема в каждом из трех трубопроводов (V_1 , V_2 , V_3) – в кубических метрах (м^3);
- интегратор утечки ($M_1 - M_2$) и интегратор подмеса ($M_2 - M_1$) – в тоннах (т);
- интегратор тепловой энергии (Q) – в гигакалориях (Гкал);
- времена работы интеграторов массы и объема (Тр_{M1} , Тр_{M2} , Тр_{M3}) – в секундах;
- время работы интегратора тепловой энергии (Тр_Q) – в секундах;
- 4 времени отказа при интегрировании тепловой энергии – в секундах. Первое время отказа суммирует время отказа измерительных каналов, других аппаратных отказов, а также время останова интеграторов (с версии 01.17). Второе – время, когда расход теплоносителя в одном из трубопроводов узла учета выходит за допустимый диапазон. Третье – время, когда температура или давление теплоносителя в одном из трубопроводов выходит за допустимый диапазон. Четвертое – суммирует время, когда перепад температур между подающим и обратным трубопроводами выходит за допустимый диапазон, либо тепловая мощность отрицательна. Время работы интегратора тепловой энергии и 4 времени отказа при интегрировании тепловой энергии в сумме дают полное время работы теплосчетчика.

К часовому периоду регистрации параметров теплоносителя относится период времени с ЧЧ часов 00 минут 00 секунд по ЧЧ часов 59 минут 59 секунд включительно по часам теплосчетчика, где ЧЧ – час суток от 00 до 23.

К суточному периоду регистрации параметров теплоносителя относится период времени с 00 часов 00 минут 00 секунд по 23 часа 59 минут 59 секунд одних суток включительно.

В течение календарных суток (по часам теплосчетчика) суммирование интеграторов ведется в часовом архиве. Начальными значениями интеграторов для суммирования в данном архиве являются остатки от суточных интеграторов за предыдущие сутки (см. дальше). По окончании каждого часа (в момент времени ЧЧ:59:59) результаты суммирования интеграторов за прошедший час складываются с интеграторами за предыдущий час и записываются в часовой архив (вместе с другими параметрами, в т.ч. среднечасовыми значениями) с отметкой времени ЧЧ:59:59. (Если в момент смены календарного часа теплосчетчик не работал, такая запись все равно будет сформирована при включении теплосчетчика с отметкой времени, соответствующей моменту выключения питания теплосчетчика).

По окончании суток (в момент времени 23:59:59), или при включении теплосчетчика в следующие сутки, после формирования очередной часовой записи формируется также очередная запись в суточном архиве. Для расчета средних значений за сутки используются средние значения из всех записей часового архива за прошедшие сутки. При расчете интеграторов для новой суточной записи значения интеграторов из предыдущей записи суточного архива складываются с результатами интегрирования за истекшие сутки (последняя запись в часовом архиве). Полученные таким образом средние значения и значения интеграторов записываются в качестве новой суточной записи с моментом времени 23:59:59 (или с моментом предыдущего выключения теплосчетчика). Остатки от суммирования интеграторов записываются в часовой архив с моментом времени 23:59:59 (или с моментом предыдущего выключения теплосчетчика) и служат начальными значениями для суммирования в часовом архиве в течение очередных суток.

Суммирование интеграторов в суточном архиве ведется с момента ввода теплосчетчика в эксплуатацию (точнее – с момента выполнения команды «Очистить архив» при завершении настройки теплосчетчика).

8.2 Архив событий теплосчетчика

В этот архив записываются изменения различных параметров состояния теплосчетчика и узлов учета. Каждая запись содержит следующую информацию:

- Дата и время, в которое произошло событие (с точностью до секунды);
- Номер узла учета;
- Индекс параметра состояния (см. ниже);
- Значение ошибки параметра состояния;
- Маска останова счета интеграторов массы и тепловой энергии.

Значение ошибки параметра состояния, равное 0, означает отсутствие ошибки (либо номинальное значение параметра). Ненулевое значение означает ошибку или ненормальное значение параметра состояния.

Секундный отрезок времени, который соответствует времени записи в архив события о возникновении ошибки, приводящей к останову интеграторов, не учитывается во времени работы этих интеграторов. Секундный отрезок времени, соответствующий времени записи в архив события об окончании ошибочной ситуации, учитывается во времени работы интеграторов.

Перечень параметров состояния и значения ошибок этих параметров приведены в «Руководстве по считыванию архивов из МКТС и распечатке отчетов».

8.3 Параметры, отображаемые на дисплее теплосчетчика

В данном разделе перечислены параметры, значения которых отображаются на дисплее теплосчетчика:

- Дата и время теплосчетчика в формате ДД:мм:ГГ и ЧЧ:ММ:СС, где ДД – число месяца (01 ... 31), мм – номер месяца (01 ... 12), ГГ – две последние цифры года (00 ... 99), ЧЧ – час суток (00 ... 23), ММ – минута (00 ... 59), СС – секунда (00 ... 59).
- Накопленная тепловая энергия (интегратор) с момента ввода теплосчетчика в эксплуатацию по текущий момент времени (для каждого узла учета). Точность представления – десять десятичных разрядов. Единицы измерения: Гкал, ГДж, МВт*ч. Обозначение – Q.
- Интеграторы масс теплоносителя в трубопроводах узлов учета. Точность представления – десять десятичных разрядов. Единицы измерения: тонны (т). Обозначение – M₁, M₂, M₃.
- Интеграторы объема теплоносителя в трубопроводах узлов учета. Точность представления – десять десятичных разрядов. Единицы измерения: кубические метры (м³). Обозначение – V₁, V₂, V₃.
- Время работы интеграторов тепловой энергии и массы. Единицы измерения: часы. Дискретность при выводе показаний (цена младшего разряда) – 0,0001 часа.
- Текущая тепловая мощность на узле учета. Точность представления – 5 десятичных разрядов. Единицы измерения: Гкал/ч, МВт. Обозначение – W.
- Текущий массовый расход теплоносителя в трубопроводах. Точность представления – 5 десятичных разрядов. Единицы измерения: т/ч. Обозначение – G_{M1}, G_{M2}, G_{M3}.
- Текущий объемный расход теплоносителя в трубопроводах. Точность представления – 5 десятичных разрядов. Единицы измерения: м³/ч. Обозначение – G_{V1}, G_{V2}, G_{V3}.
- Температуры в трубопроводах и температура холодной воды. Дискретность – 0,01°. Единицы измерения: градусы Цельсия (°C). Обозначение – t₁, t₂, t₃, t_{хв}.
- Перепад температур между подающим и обратным трубопроводами. Дискретность – 0,01°. Единицы измерения: °C. Обозначение – dt.
- Давления в трубопроводах и давление холодной воды. Дискретность – 0,001. Единицы измерения: ата (атмосфера техническая абсолютная), ати (атмосфера техническая избыточная), МПа-а, МПа-и (абсолютное либо избыточное давление в МПа). Обозначение – P₁, P₂, P₃, P_{хв}.

9 Работа с меню теплосчетчика

В данном разделе описываются принципы работы с теплосчетчиком с использованием расположенных на его лицевой панели клавиатуры и дисплея.

В каждый момент времени на дисплее теплосчетчика отображается только небольшая часть его параметров. Для доступа к другим параметрам необходимо выполнить некоторые действия с помощью нажатия клавиш на клавиатуре теплосчетчика (см. далее).

Клавиши будем обозначать угловыми скобками. Например: <Esc>, <2>. Если требуется одновременное нажатие двух клавиш, такое действие будем обозначать следующим образом: <Shift>+<→>. В этом случае необходимо нажать клавишу <Shift> и, удерживая ее, нажать клавишу <→>.

9.1 Принципы работы с меню

Все параметры теплосчетчика, к которым имеется доступ с помощью клавиатуры и дисплея, организованы в некоторую многоуровневую структуру, называемую далее меню. Каждый уровень меню представляет собой набор столбцов, состоящих, в свою очередь, из строк (или пунктов) меню. Строка меню служит либо для отображения значения некоторого параметра, либо служит для выполнения некоторой команды, либо является входом в следующий уровень меню.

9.1.1 Навигация по меню

Для навигации по меню (перемещения по пунктам меню) служат клавиши:

- <→> и <←> – для перехода между столбцами меню одного уровня. Клавиша <→> служит для перехода к следующему столбцу меню. Клавиша <←> служит для перехода к предыдущему столбцу меню. Этот переход осуществляется по кругу: если нажать на клавишу <←>, находясь в первом столбце меню, попадем в последний столбец; если нажать на клавишу <→>, находясь в последнем столбце меню, попадем в первый столбец.
- <↑> и <↓> – для перехода между строками одного столбца меню вверх и вниз.
- <Esc> – для возвращения к началу столбца, первому столбцу текущего уровня и предыдущему уровню меню (многократное нажатие этой клавиши всегда позволяет вернуться в исходную точку меню из любого пункта меню).
- <Enter> – для входа в меню следующего уровня (если текущая строка меню является входом в следующий уровень меню) или выполнения функции (если текущая строка меню является именем функции).
- <Shift>+<1>, <Shift>+<2>, <Shift>+<3>, <Shift>+<4> – для переключения на соответствующий узел учета (см. настройку числа УУ в пункте 9.2.4).

Номер отображаемого в данный момент узла учета выводится в первой позиции верхней строки дисплея (выделен серым фоном при изображении формата столбца – см. ниже).

Одновременно на дисплее отображаются строки только из одного столбца меню. Текущий пункт (строка) меню отмечается курсором во первом столбце на экране. Если все строки столбца меню не умещаются на дисплее, на нем отображается только часть столбца, включающая текущий пункт меню. При перемещении по строкам меню с помощью стрелок <↑> и <↓> отображаемая часть столбца также сдвигается вслед за текущей строкой.

9.1.2 Режим редактирования параметров

Если текущий пункт меню (в котором находится курсор) содержит любой из настраиваемых параметров теплосчетчика, то для перехода из режима навигации по меню в режим редактирования значения этого параметра необходимо нажать клавишу <Enter>. Вход в режим редактирования любого параметра теплосчетчика возможен только в режиме наладки (при положении, противоположном «On» защитного переключателей «Монтажный»), в противном случае нажатие клавиши <Enter> в таком пункте меню не будет иметь никакого эффекта.

В режиме редактирования курсор из первого столбца на экране перемещается в позицию, где отображается значение параметра.

Если значение параметра представляет собой некоторое значение из ограниченного списка, то перебор этих значений осуществляется последовательным нажатием клавиши <↓> (в режиме редактирования).

Если значение параметра представляет собой численное значение, редактирование его величины осуществляется с помощью цифровой части клавиатуры.

Чтобы изменение значения параметра было записано в постоянную память теплосчетчика, необходимо выйти из режима редактирования, нажав клавишу <Enter>. После этого следует проконтролировать введенное значение, которое будет отображено на дисплее в нормализованном формате (своем для каждого параметра).

Для сохранения прежнего значения параметра необходимо выйти из режима редактирования, нажав клавишу <Esc>.

9.2 Структура меню

9.2.1 Главное меню

Этот уровень меню служит для вывода на дисплей текущих значений параметров теплосчетчика и узлов учета.

Первый столбец этого меню отображается на экране при включении питания теплосчетчика. Перечислим состав и формат столбцов этого уровня меню.

9.2.1.1 Основные интеграторы

В этом столбце отображаются значения интегратора тепловой энергии узла учета и значения интеграторов массы теплоносителя с момента ввода теплосчетчика в эксплуатацию, а также формула расчета тепловой энергии:

Содержание столбца	Примечание
1 M1 : XXXX.XXXXXX T M2 : XXXXXX.XXXX T M3 : XXXXXXXXXXXX. T Q : XXXX.XXXXXX Гкал Формула : Q= M1 (h1-h2)	Символами «X» обозначены позиции цифр в числовых значениях выводимых параметров. Позиция десятичной точки в значениях интеграторов Q и M – плавающая. В первой позиции первой строки дисплея (выделен серым фоном) постоянно отображается номер узла учета. Некоторые строки этого и других столбцов не выводятся на экран при отсутствии соответствующих данных. Например, строки с интегратором Q и формулой отсутствует, если тепло не рассчитывается; строки с интеграторами M не показываются при отсутствии

	соответствующих расходомеров. При нажатой клавише <-> отображаются интеграторы масс при отрицательном расходе («M1-», «M2-», «M3-»). При нажатой клавише <+> (<Shift>+<->) отображаются интеграторы масс при положительном расходе («M1+», «M2+», «M3+»). Иначе – сумма интеграторов при положительном и отрицательном расходе.
--	--

9.2.1.2 Время работы интеграторов

В этом столбце отображаются значения времен работы интеграторов массы теплоносителя и тепловой энергии с момента ввода теплосчетчика в эксплуатацию:

Содержание столбца	Примечание
1 TrM1: XXXXXX.XXXX ч TrM2: XXXXXX.XXXX ч TrM3: XXXXXX.XXXX ч TrQ: XXXXXX.XXXX ч	Позиция десятичной точки в значении времен работы – фиксированная. Время выводится в часах.

9.2.1.3 Интеграторы объемов

В этом столбце отображаются значения интеграторов объема теплоносителя с момента ввода теплосчетчика в эксплуатацию:

Содержание столбца	Примечание
1 V1: XXXX.XXXXXX м3 V2: XXXXXX.XXXX м3 V3: XXXXXXXXXXXX м3	Позиция десятичной точки в значениях объемов – плавающая.

9.2.1.4 Мощность и массовые расходы

В этом столбце отображаются текущие значения массовых расходов теплоносителя в трубопроводах и тепловой мощности:

Содержание столбца	Примечание
1 Gm1: X.XXXX т/ч Gm2: XXXX.X т/ч Gm3: XXXXX. т/ч W: X.XXXX Гкал/ч	Позиция десятичной точки – плавающая. При ошибке параметра и отсутствии соответствующего договорного значения – вместо значения параметра выводится сообщение об ошибке. При ошибке, вызвавшей переход на договорное значение, после значения параметра выводится восклицательный знак «!». Для программируемого значения выводится знак «=».

9.2.1.5 Объемные расходы

В этом столбце отображаются текущие значения объемных расходов теплоносителя в трубопроводах:

Содержание столбца	Примечание
1 Gv1: X.XXXX м3/ч Gv2: XXXX.X м3/ч	Позиция десятичной точки – плавающая. Для измеряемых параметров (Gv, t, P) в случае ошибки (см.

Gv3: XXXXX. м3/ч	Приложение К) или перехода на договорное значение нажатие и удержание клавиши «Shift» позволяет получить дополнительную информацию: а) диагностику ошибки, вызвавшую переход на договорное значение, б) результат измерения, вызвавший ошибку выхода за допустимый диапазон или переход на договорное значение. Результат измерения при этом помечается символом «*».
------------------	---

9.2.1.6 Температуры

В этом столбце отображаются текущие значения температур теплоносителя в трубопроводах, температура холодной воды и перепад температуры $dt = t_1 - t_2$ между прямым и обратным трубопроводами (для тупиковой системы теплоснабжения: $t_1 - t_{хв}$), а также – температура атмосферы (если соответствующий датчик подсоединен):

Содержание столбца	Примечание
1 t1: XXX.XX °C t2: XXX.XX °C t3: XXX.XX °C tхв: XXX.XX °C dt: XXX.XX ta: XXX.X	Позиция десятичной точки – фиксированная.

9.2.1.7 Давления

В этом столбце отображаются текущие значения давлений теплоносителя в трубопроводах и давление холодной воды:

Содержание столбца	Примечание
1 P1: XX.XXX ата P2: XX.XXX ата P3: XX.XXX ата Pхв: XX.XXX ата	Позиция десятичной точки – фиксированная.

9.2.1.8 Функции плат расширения

Данный столбец содержит входы в меню плат расширения (ПР).

Первый пункт – «**Просмотр архивов**», реализуемый ранее с помощью платы расширения, входит в состав базового программного обеспечения МКТС, начиная с версии 2.10. Работа с меню «**Просмотр архивов**», описана в разделе «Плата просмотра архивов» Руководства по эксплуатации периферийных модулей МКТС.

Наличие других строк в данном меню зависит от присутствия плат расширения. Например, при наличии плат токовых выходов (ПТВ) и печати протоколов на принтер (УПП), вид меню будет следующим:

Содержание столбца	Примечание
1 Просмотр архивов> Токовые выходы> Печать протоколов>	Символы «>», которыми заканчиваются строки меню, подсказывают, что они являются входами в меню следующего уровня. Для входа в такое меню необходимо переместить курсор на строку с его названием и нажать клавишу <Enter>.

9.2.1.9 Настройки

Этот столбец содержит входы в следующие уровни меню. Меню «**Диагностика**» содержит информацию об отказах и состоянии некоторых систем теплосчетчика. Меню «**Настройка узла**» и «**Настройка ТС**» содержат параметры настройки узла учета и теплосчетчика. Команда «**Очистка всех настр**» позволяет обнулить все параметры теплосчетчика (рекомендуется перед началом первой настройки теплосчетчика). Команда «**Печать**» позволяет перейти в меню печати ведомостей теплопотребления (эта команда присутствует только при наличии соответствующей платы расширения; начиная с версии 2.10 вход в данную функцию перенесен в предыдущий столбец меню, см. 9.2.1.8):

Содержание столбца	Примечание
1 Диагностика> Настройка узла> Настройка ТС> Очистка всех настр> Поверка> Печать>	Символы «>», которыми заканчиваются строки меню, подсказывают, что они являются входами в меню следующего уровня. Для входа в такое меню необходимо переместить курсор на строку с его названием и нажать клавишу <Enter>. В режиме, когда защитный переключатель стоит в положении, противоположном “On”, меню «Очистка всех настр» и «Поверка» отсутствуют.

9.2.1.10 Дата и время

Этот столбец служит для отображения и редактирования даты и времени теплосчетчика, а также – для отображения номера теплосчетчика и версии его программного обеспечения:

Содержание столбца	Примечание
1 ДД:мм:ГГ ЧЧ:ММ:СС МКТС N: 1 Версия: XX.XX	Номер узла учета, отображаемый в первой позиции первой строки, в данном случае не имеет значения.

9.2.2 Меню «Диагностика»

Этот уровень меню служит для вывода на дисплей диагностики состояния теплосчетчика и измерительных модулей. Перечислим состав и формат столбцов этого уровня меню.

9.2.2.1 Состояние МКТС

Этот столбец служит для отображения состояния некоторых цепей МКТС:

Содержание столбца	Примечание
1 Защ.Пр: Включена Защ.Монт: СНЯТА Питание: 220 В Пит.Лин1: Норма Пит.Лин2: Перегруз Дверь1: Закрыта Дверь2: ОТКРЫТА	Отображается состояние защитных переключателей; состояние питания МКТС (от сети 220В, либо от аккумулятора); линий питания 2-х каналов связи с измерительными модулями; состояние концевых выключателей, если они установлены. Выключатели подсоединяются к клеммам ХТ1 материнской платы и к клеммам ОХР1 и ОХР2 платы подключений.

9.2.2.2 Счетчики ошибок

Этот столбец служит для отображения количества событий в архиве событий и количества ошибок связи между МКТС и измерительными модулями:

Содержание столбца	Примечание
1 СобытийЗаДень: 1 Обнулить! ОшСвязи: ИМ1: 0 ИМ2: 1 ИМ3: 0	При разрешающем положении защитного переключателя с помощью команды «Обнулить!» можно сбросить счетчик событий за день. Тем самым можно восстановить запись событий, если она остановлена при достижении предельного значения – 170 событий в сутки. Обнуление счетчиков числа ошибок связи происходит в начале каждого часа по часам МКТС, либо по достижению максимального значения счетчика, равного 255.

Единичные ошибки связи не отражаются на работе теплосчетчика, т.к. в случае их возникновения происходит повторный сеанс связи.

9.2.2.3 Счетчики импульсных входов МКТС

Этот столбец служит для отображения значений счетчиков импульсных входов МКТС:

Содержание столбца	Примечание
1 Сч.МКТС-И1: XXXXX Сч.МКТС-И2: XXXXX	Счетчики показывают число импульсов, зарегистрированных на импульсных входах МКТС с момента последнего включения питания. Максимальные значения счетчиков – 65535. По достижении этого состояния счетчики обнуляются.

9.2.2.4 Температуры МКТС и ИМ

Этот столбец служит для отображения температуры внутри МКТС и измерительных модулей:

Содержание столбца	Примечание
1 Темп.МКТС: XX.X ИМ1: XX.X ИМ2: XX.X ИМ3: XX.X ИМ4: XX.X	Температура выводится только для ИМ, адреса которых указаны в настройке узла учета.

9.2.2.5 Диагностика МКТС

Этот столбец служит для отображения результатов выполнения диагностических тестов МКТС:

Содержание столбца	Примечание
1 Код рестарта: 2 Код сост. RTC: 0 Ошибка CRC: Нет Ошибка SPI: Нет Ошибка SMB: Нет Ошибка I2C: Нет Ош. DataFlash: Нет	Код рестарта – это причина перезапуска программы: 1, 2 – выключение/включение питания 3 – выключение/включение питания или перезапуск по сигналу на ножке /RST 4 – перезапуск по отказу осциллятора 5 – срабатывание сторожевого таймера (WatchDog) 6 – программный перезапуск 7 – перезапуск от компаратора (провал питания) 8 – перезапуск от входа CNVSTR Код состояния RTC (часов МКТС): 0 – часы исправны; 1 – ошибка считывания времени (ошибка SMB); 2 – испорченное время; 3 – разряжена батарейка.

9.2.2.6 Список установленных плат расширения

Этот столбец служит для отображения списка плат расширения, установленных в слоты материнской платы системного блока МКТС:

Содержание столбца	Примечание
1 Сл1: ---- Сл2: LONW V01.01 Сл3: C420 V01.09 Сл4: ---- Сл5: LPT V01.07 Сл6: USB V01.15	Для каждого из шести слотов выводится условное обозначение платы, вставленной в слот, и версия ее программного обеспечения.

9.2.3 Меню «Настройка узла»

Этот уровень меню служит для вывода на дисплей и редактирования параметров настройки узлов учета (см. раздел «Параметры настройки теплосчетчика»). Перечислим состав столбцов этого меню. Ввод данных УУ рекомендуется делать в указанном порядке.

9.2.3.1 Настройка схемы учета

Этот столбец служит для отображения и редактирования параметров настройки схемы учета (см. раздел «Параметры настройки схемы учета»):

Содержание столбца	Примечание
1 СхемаУч: Закрытая G1 уч.в Q: Да G2 уч.в Q: Нет	<i>Жирным курсивом</i> выделены редактируемые параметры. Формула для вычисления тепловой энергии формируется автоматически в зависимости от введенных параметров.

G2 уч.в Q: Нет Формула: $Q = G1 (h1 - h2)$	
--	--

9.2.3.2 Настройка измерительных модулей

Меню содержит четыре столбца – по числу измерительных модулей на узле учета – для настройки параметров ИМ (см. раздел «Параметры настройки измерительных модулей»):

Содержание столбца	Примечание
1 ИМ1 (G1, t1, P1) Тип: M111 Адрес: 1234 Ду: 25 Акт.Имп: Нет	Приведен пример только для первого ИМ.

9.2.3.3 Стандартная настройка

Меню служит для установки стандартного набора значений параметров узла учета (диапазонов каналов узла учета и реакций на ошибки) в зависимости от типа выбранной схемы учета и параметров измерительных модулей (настоятельно рекомендуется использовать эту команду при первой настройке УУ):

Содержание столбца	Примечание
1Стандарт.настройка> Стандарт,реверс G2>	В данном меню предлагается выбрать одну из двух стандартных настроек. Первая из них предназначена для случаев, когда реверс потока не допускается. Вторая – когда допускается реверс в обратном трубопроводе. Для выполнения одной из этих команд необходимо поставить курсор на соответствующую строку и нажать клавишу <Enter>. После этого появится окно с текстом: Подтвердите команду Стандарт.настройка Да: Enter, Нет: Esc Для выполнения «Стандартной настройки» снова нажмите клавишу <Enter>.

9.2.3.4 Настройка параметров расчета тепловой энергии

Этот столбец служит для отображения и редактирования параметров, контролирующих условия расчета тепловой энергии. (см. раздел «Параметры контроля при расчете тепловой энергии»):

Содержание столбца	Примечание
1Синхр. M и Q: Да dt<min: ОШИБКА dtmin: 2.00 W<0: ОШИБКА	Если реакция на ситуацию «dt<min» задана как «Нет ошибки», то значение «dtmin» не задается и соответствующая строка данного столбца не выводится на дисплей.

9.2.3.5 Настройка каналов узла учета

Меню содержит несколько столбцов данного типа – по числу каналов узла учета. Они служат для отображения и редактирования параметров настройки каналов узла учета (см. раздел «Параметры настройки каналов узла учета»):

Содержание столбца	Примечание
1 Gv1 [м3/ч] Канал: ИМ1-Gv ДгвОшиб: Нет Минимум: 0.0160 ДгвМин: Да: 0.0100 Макс: 16.000 ДгвМакс: Нет ПредРев: -10.000 ДгвРев: Нет ДПТ: Включен ПустТр: Нет ошибки	Приведен пример для канала расхода с разрешенным реверсом. Если реверс запрещен (при «ПредРев» = 0), строка со значением величины «ДгвРев» отсутствует. Для каналов температуры и давления отсутствуют четыре последние строки.
1 Gv1 [м3/ч] Канал: Программ Значен: 0.0000	Здесь приведен пример содержания данного столбца меню в случае, когда значение в канале узла учета программируется.
1 Gv1 [м3/ч] Канал: МКТС-И1 Литр/имп: 10.000	Здесь приведен пример содержания данного столбца меню для преобразователя расхода с импульсным выходом.

9.2.3.6 Состояние счета интеграторов

Этот столбец служит для отображения состояния счета интеграторов (см. раздел «Пуск счета интеграторов») и выполнения команд «Остановить счет!», «Пустить счет!» и «Очистить архив»:

Содержание столбца	Примечание
1 Счет: Включен Остановить счет! Очистить архив>	Символ «!», которым заканчивается строка меню, подсказывают, что она является командой. Для ее выполнения необходимо поставить курсор на соответствующую строку меню и нажать клавишу <Enter>. В случае, когда счет включен, данный столбец меню имеет вид, указанный слева. Команды «Остановить счет!» и «Очистить архив» доступны при положении, противоположном «On» защитного переключателя. Для выполнения команд необходимо переместить курсор на строку с именем команды и нажать <Enter>.
1 Счет: ОСТАНОВЛЕН Пустить счет! Очистить архив>	Здесь указан вид рассматриваемого столбца меню в случае, когда счет остановлен.
1 Счет: Включен	Здесь указан вид рассматриваемого столбца меню в случае, когда защитный переключатель стоит в положении «On».

9.2.4 Меню «Настройка ТС»

Это меню служит для задания числа узлов учета для теплосчетчика, для выбора размерностей физических величин при выводе на дисплей теплосчетчика (см. раздел «Параметры, отображаемые на дисплее теплосчетчика»), для настройки скорости связи (по RS-232 и RS-485) и настройки хода часов. Это меню имеет единственный столбец:

Содержание столбца	Примечание
1 Число УУ: 4 Индикация Q: Гкал Индикация P: ати Скор. связи: 115200 УходЧас, с/мес: 35 ПодгонЧ, с/сут: 0	Число узлов учета может быть выбрано в диапазоне от 1 до 4, но не больше, чем позволяет объем памяти микросхем для хранения архивов. Для тепловой энергии могут быть выбраны Гкал, ГДж или МВт*ч. В зависимости от этого выбора мощность будет индексироваться либо в Гкал/ч (если для тепловой энергии выбраны Гкал), либо в МВт (если для тепловой энергии выбраны ГДж или МВт*ч). Для давления могут быть выбраны ата, ати, МПа-а, МПа-и. Параметр «Уход Часов» (в секундах в месяц) обозначает уход часов теплосчетчика при отсутствии поправки на их ход. (Положительное значение для спешащих часов). Значение вводится изготовителем. Изменение параметра запрещается переключателем производителя. Параметр «Подгон часов» (в секундах в сутки) позволяет корректировать ход часов, если это необходимо. Значение коррекции -1, 0 или +1.

9.2.5 Меню «Поверка»

Этот уровень меню служит для проведения поверки теплосчетчика по командам из меню и отображения результатов поверки. Выполнение поверки может также осуществляться по командам от компьютера и от сигналов Старт/Стоп. Перечислим состав и формат столбцов этого меню.

9.2.5.1 Состояние поверки

Этот столбец служит для отображения состояния поверки:

Содержание столбца	Примечание
1 Подготовка! Рпов=10ата: Нет	В зависимости от состояния поверки этот столбец имеет один из трех видов, представленных слева. В состоянии “Подготовка” может быть задан режим использования поверочного давления. Если «Рпов=10ата: Да», то результат измерения в любом канале давления теплосчетчика будет равен 10ата (0,980665 МПа). В противном случае – все давления измеряются в штатном режиме.
1 Старт!	
1 Стоп! XXX.XXX сек	

Для управления ходом поверки из меню теплосчетчика необходимо нажимать на клавишу <Enter>, при условии, что курсор находится в первой строке этого столбца. При этом будут выполняться команды соответственно: «Подготовка!», «Старт!» и «Стоп».

При выполнении команды «Подготовка!», теплосчетчик и все измерительные модули, подключенные к нему, переходят в режим готовности к началу поверки. Результаты предыдущей поверки (если она была) обнуляются. На дисплее теплосчетчика отображается команда «Старт!».

При выполнении команды «Старт!» теплосчетчик начинает суммировать результаты измерения по всем каналам. На дисплее теплосчетчика отображается команда «Стоп» и время, прошедшее с момента старта (в целых секундах).

При выполнении команды «Стоп!» теплосчетчик завершает суммирование результатов измерения и переходит в обычный режим работы. На дисплее теплосчетчика отображается команда «Подготовка!».

В любой момент до, во время и после поверки можно посмотреть результаты предыдущей или текущей поверки, для отображения которых используются следующие столбцы меню «Поверка»:

9.2.5.2 Объемы теплоносителя и время поверки

Этот столбец служит для отображения объемов теплоносителя, прошедшего по трубопроводам узла учета и времени поверки:

Содержание столбца	Примечание
1 V1: X.XXXXXX м3 V2: X.XXXXXX м3 V3: X.XXXXXX м3 Время: XXX.XXX сек	После команды «Подготовка» эти величины обнуляются. После команды «Старт» здесь отображаются накопленные объемы и время с начала поверки. После команды «Стоп» - результаты последней поверки.

9.2.5.3 Средние объемные расходы и количество тепловой энергии

Этот столбец служит для отображения средних объемных расходов теплоносителя в трубопроводах узла учета и количества тепловой энергии за время поверки:

Содержание столбца	Примечание
1 Gv1: X.XXXX м ³ /ч Gv2: X.XXXX м ³ /ч Gv3: X.XXXX м ³ /ч Q: XXX.XXXX Гкал	

9.2.5.4 Средние температуры

Этот столбец служит для отображения средних температур в трубопроводах узла учета и температуры холодной воды:

Содержание столбца	Примечание
1 t1: XXX.XX °C t2: XXX.XX °C t3: XXX.XX °C tхв: XXX.XX °C	

9.2.5.5 Средние давления

Этот столбец служит для отображения средних давлений в трубопроводах узла учета и давления холодной воды:

Содержание столбца	Примечание
1 P1: XX.XX ата P2: XX.XX ата P3: XX.XX ата Pхв: XX.XX ата	

9.2.5.6 Массы теплоносителя

Этот столбец служит для отображения масс теплоносителя, прошедших через трубопроводы узла учета и времени поверки:

Содержание столбца	Примечание
1 M1: X.XXXXXX т M2: X.XXXXXX т M3: X.XXXXXX т	

9.2.5.7 Массовые расходы и мощность

Этот столбец служит для отображения средних массовых расходов теплоносителя за время поверки и средней тепловой мощности:

Содержание столбца	Примечание
1 Gm1: X.XXXX т/ч Gm2: X.XXXX т/ч Gm3: X.XXXX т/ч W: X.XXXX Гкал/ч	

10 Подготовка ведомостей

Для получения ведомостей учета потребления тепловой энергии необходимо предварительно перенести архивы с теплосчетчика на персональный компьютер (ПК). Сделать это можно с помощью программы для загрузки архивов (MktsLoad), описанной в «Руководстве по считыванию архивов из МКТС и распечатке отчетов».

После переноса архивов теплосчетчика на ПК печать ведомостей учета потребления тепловой энергии и параметров теплоносителя осуществляется с помощью программы MktsPrint, поставляемой фирмой–изготовителем теплосчетчиков. Эта программа позволяет осуществлять просмотр ведомостей теплоснабжения на дисплее ПК и распечатку на принтере в соответствии с разнообразными требованиями к формату ведомости. Работа с программой также описана в «Руководстве по считыванию архивов из МКТС и распечатке отчетов».

Пример ведомости, подготовленной программой MktsPrint:

Ведомость учета тепловой энергии За период с 10.03.04 по 09.04.04							
Теплосчетчик МКТС, зав.№ 12							
Узел учета: _____ №1							
Схема учета: _____ Тупиковая							
Формула: _____ $Q=M1*(h1-hx)$							
Дата	M1 т	t1 °C	P1 ати	txв °C	Rхв ати	Q Гкал	Tr час
10.03.04	948.4	51.57	12.80	10.00	1.00	39.59	24.00
...
09.04.04	948.4	51.57	12.80	10.00	1.00	39.59	24.00
Итого	29399.1	51.57	12.80	10.00	1.00	1227.30	744.00
Показания интеграторов:							
Дата	M1 т	Q Гкал	Tr час				
09.03.04 23:59:59	205793.7	8591.10	5208.38				
09.04.04 23:59:59	235192.8	9818.40	5952.38				

Указанные программы и руководство по их использованию можно бесплатно скачать с сайта www.intelpribor.ru.

11 Техническое обслуживание

11.1 Техническое обслуживание теплосчетчика

Теплосчетчик не требует специального обслуживания

Периодический осмотр теплосчетчика должен проводиться с целью контроля за:

- соблюдением условий эксплуатации;
- отсутствием механических повреждений составных частей теплосчетчика и линий связи;
- наличием напряжения питания;
- сохранностью пломб;
- надежностью механических и электрических соединений;
- работоспособностью теплосчетчика.

Периодичность осмотра зависит от условий эксплуатации, но не должна быть реже одного раза в неделю.

В случае обнаружения осадка и отложений на стенках трубы первичного преобразователя (при демонтаже измерительного модуля) для его удаления использовать только технически чистую воду. Использование для этих целей твердых предметов (металлических скребков, щеток и т.п.) не допускается.

11.2 Поверка

Теплосчетчик подвергается обязательной первичной поверке при выпуске из производства, а также периодической поверке не реже одного раза в четыре года. В случае, когда показания теплосчетчика вызывают сомнения в его исправной работе, проводится внеочередная поверка.

Поверка теплосчетчика производится согласно методике, изложенной в “Руководстве по эксплуатации. Часть II”.

12 Правила хранения и транспортирования

Транспортирование теплосчетчиков производится в упаковке предприятия-изготовителя. Условия транспортирования по ГОСТ 15150.

Теплосчетчики транспортируются всеми видами транспорта (авиационным в отапливаемом герметизированном отсеке) в крытых транспортных средствах в соответствии с правилами перевозки, действующими на этом виде транспорта.

Хранение теплосчетчиков в упаковке должно соответствовать условиям хранения 1 по ГОСТ 15150.

Максимальный срок пребывания теплосчетчика в соответствующих условиях транспортирования 1 месяц.

13 Гарантии изготовителя

Изготовитель гарантирует соответствие теплосчетчиков требованиям технических условий при соблюдении потребителем условий эксплуатации, хранения, транспортирования и монтажа.

Гарантийный срок - 18 месяцев со дня продажи теплосчетчика. В пределах гарантийного срока допускается хранение изделия в упаковке изготовителя в соответствии с требованиями ГОСТ 15150 в течение 6 месяцев со дня продажи.

Изготовитель обеспечивает ремонт или замену теплосчетчика в целом или отдельных блоков в течение гарантийного срока при выполнении следующих условий:

- не были нарушены условия эксплуатации, хранения, транспортирования и монтажа;
- не нарушены пломбы изготовителя (регионального представителя);
- предъявлен паспорт на теплосчетчик с отметкой ОТК и отдела сбыта.

В случае устранения неисправностей в изделии гарантийный срок эксплуатации продлевается на время, в течение которого теплосчетчик не использовался из-за обнаружения неисправностей.

По истечении гарантийного срока ремонт осуществляется по отдельному договору между потребителем и изготовителем.

Приложения

Приложение А. Схема составления условного обозначения СБ

$$\text{СБ} - \frac{\text{XX}}{1} - \frac{\text{XXX}}{2} - \frac{\text{XXX/.../XXX}}{3}$$

где:

1 – вариант исполнения:

- Т20*4 – шкаф системного блока состоит из 3-х частей: основного блока, дисплейно-клавиатурной панели с алфавитно-цифровым дисплеем (4 строки по 20 символов) и платформы подключений;
- 02 – шкаф системного блока состоит из 2-х частей: основного блока и дисплейно-клавиатурной панели с алфавитно-цифровым дисплеем (4 строки по 20 символов). Плата подключений перенесена из платформы подключений в основной блок;

2 – характеристики блока питания:

- БП – блок питания обычный;
- ББП07 – блок бесперебойного питания с аккумулятором емкостью 7 А*ч;
- ББП12 – блок бесперебойного питания с аккумулятором емкостью 12 А*ч;

3 – наличие плат расширения:

- УПП – устройство печати протоколов на принтер;
- RS485 – плата интерфейса RS-485;
- USB – плата интерфейса USB;
- LW – плата интерфейса LonWorks;
- Тn*хх – многоканальный токовый выход, где n – количество каналов, хх – диапазон сигнала: 05 – 0÷5 мА; 020 – 0÷20 мА; 420 – 4÷20 мА;
- GSM – GSM модем;
- PM – радиомодем;
- 0 – платы расширения отсутствуют.

Пример обозначения СБ, который имеет блок бесперебойного питания с аккумулятором емкостью 7 А*ч, устройство печати протоколов на принтер, интерфейс RS485, интерфейс USB:

СБ – 02 – ББП07 – УПП/RS485/USB

Приложение Б. Схема составления условного обозначения ИМ

$$\begin{array}{cccccc} \text{MXXX} & - & \text{Y} & - & \text{ДyNNNXM} & - & \text{X} \\ \text{1 2 3} & & \text{4} & & \text{5} & & \text{6} \end{array}$$

где:

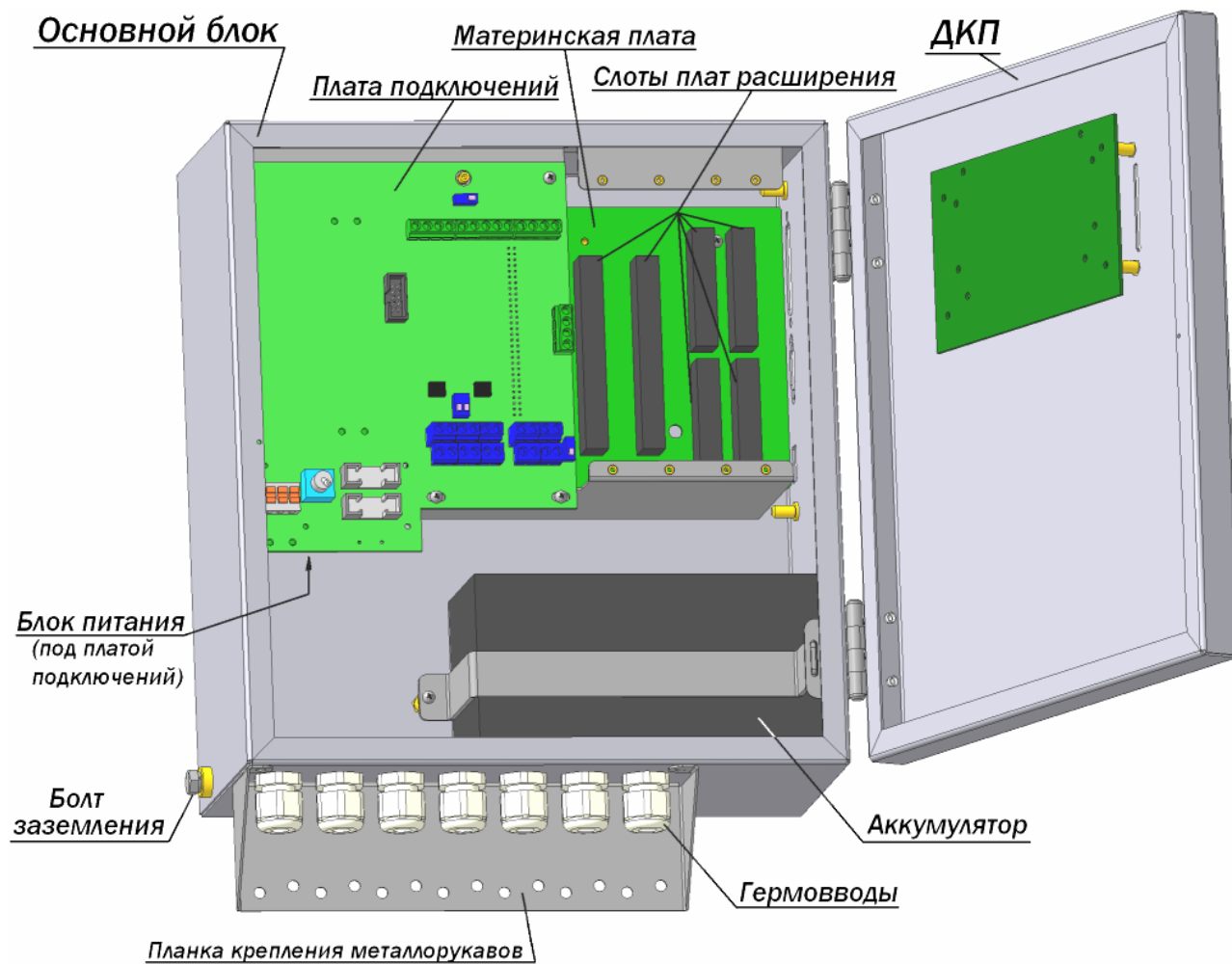
- 1 – количество каналов измерения расхода (количество подключаемых электромагнитных преобразователей расхода): 0 или 1;
- 2 – количество каналов измерения температуры (максимальное количество подключаемых преобразователей температуры): 0, 1 или 2;
- 3 – количество каналов измерения давления (максимальное количество подключаемых преобразователей давления): 0 или 1;
- 4 – тип конструкции ИМ:
 - отсутствует, если используется модульная конструкция производства ООО «Интелприбор», имеющая разъёмы с лепестковыми контактами для подключения преобразователя температуры и преобразователя давления;
 - И1 – используется модульная конструкция производства ООО «Интелприбор», имеющая разъём с лепестковыми контактами для подключения преобразователя температуры и штыревой разъем с отдельными штырями для подключения преобразователя давления (ПД исполнения М2);
 - И2 – используется модульная конструкция производства ООО «Интелприбор», имеющая штыревые разъёмы с отдельными штырями для подключения преобразователя температуры (ПТ исполнения М2) и преобразователя давления (ПД исполнения М2);
 - И3 – используется модульная конструкция производства ООО «Интелприбор», имеющая разъём с лепестковыми контактами для подключения преобразователя температуры и штыревой однорядный разъем для подключения преобразователя давления (ПД исполнения М4);
 - И4 – используется модульная конструкция производства ООО «Интелприбор», имеющая штыревые однорядные разъёмы для подключения преобразователя температуры (ПТ исполнения М4) и преобразователя давления (ПД исполнения М4);
 - К – используются первичный преобразователь расхода производства ООО «ВТК Пром» (ТУ 4213-011-49609178-2003) или аналогичный и внешние преобразователи температуры и давления
- 5 – параметры первичного преобразователя расхода:
 - NNN – диаметр условного прохода в миллиметрах: 15, 20, 25, 32, 40, 50, 65, 80, 100, 150, 200, 300;
 - X – тип соединения: Ф – фланцевый, Р – резьбовой;
 - М – тип резьбы: 1 – дюймовая, 2 – метрическая, 3 – по ГОСТ СЭВ 307-76, отсутствует – для фланцевого соединения;
 - отсутствует, если первичный преобразователь расхода отсутствует.
- 6 – наличие реверсного режима:
 - Р – если реверсный режим есть;
 - отсутствует, если реверсного режима нет или если первичный преобразователь расхода отсутствует;

Пример №1. М121 – К – Ду50Ф – Р – обозначение ИМ, имеющего 1 преобразователь расхода, возможно подключение до 2 преобразователей температуры и 1 преобразователя

давления. Преобразователь расхода производства ООО «ВТК Пром» или аналогичный имеет Ду = 50 мм и реверсный режим, тип присоединения – фланцевый.

Пример №2. М111 – И1 – Ду25Р3 – обозначение ИМ, имеющего 1 преобразователь расхода, возможно подключение 1 преобразователя температуры и 1 преобразователя давления. Модульная конструкция ИМ производства ООО «Интелприбор» имеет преобразователь расхода Ду = 25 мм, тип соединения – резьбовой по ГОСТ СЭВ 307-76, разъем с лепестковыми контактами для подключения преобразователя температуры и штыревой разъем для подключения преобразователя давления.

Пример №3. М011 – обозначение ИМ, имеющего возможность подключения 1 преобразователя температуры и 1 преобразователя давления.

Приложение В. Расположение конструктивных элементов СБ МКТС

Приложение Г. Расположение разъемов на системном блоке

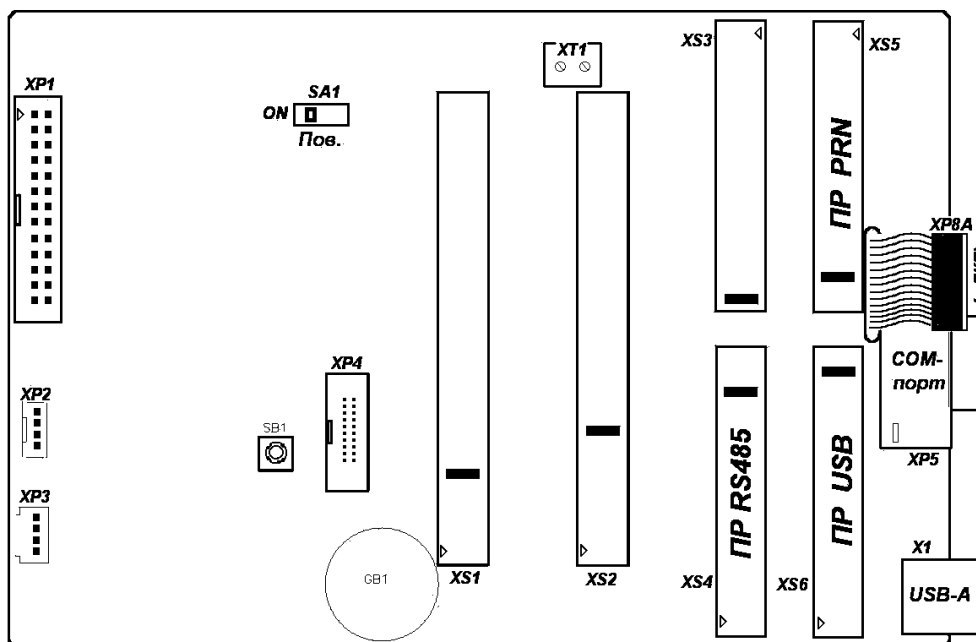


Рис. Г-1. Расположение разъемов на материнской плате МКТС

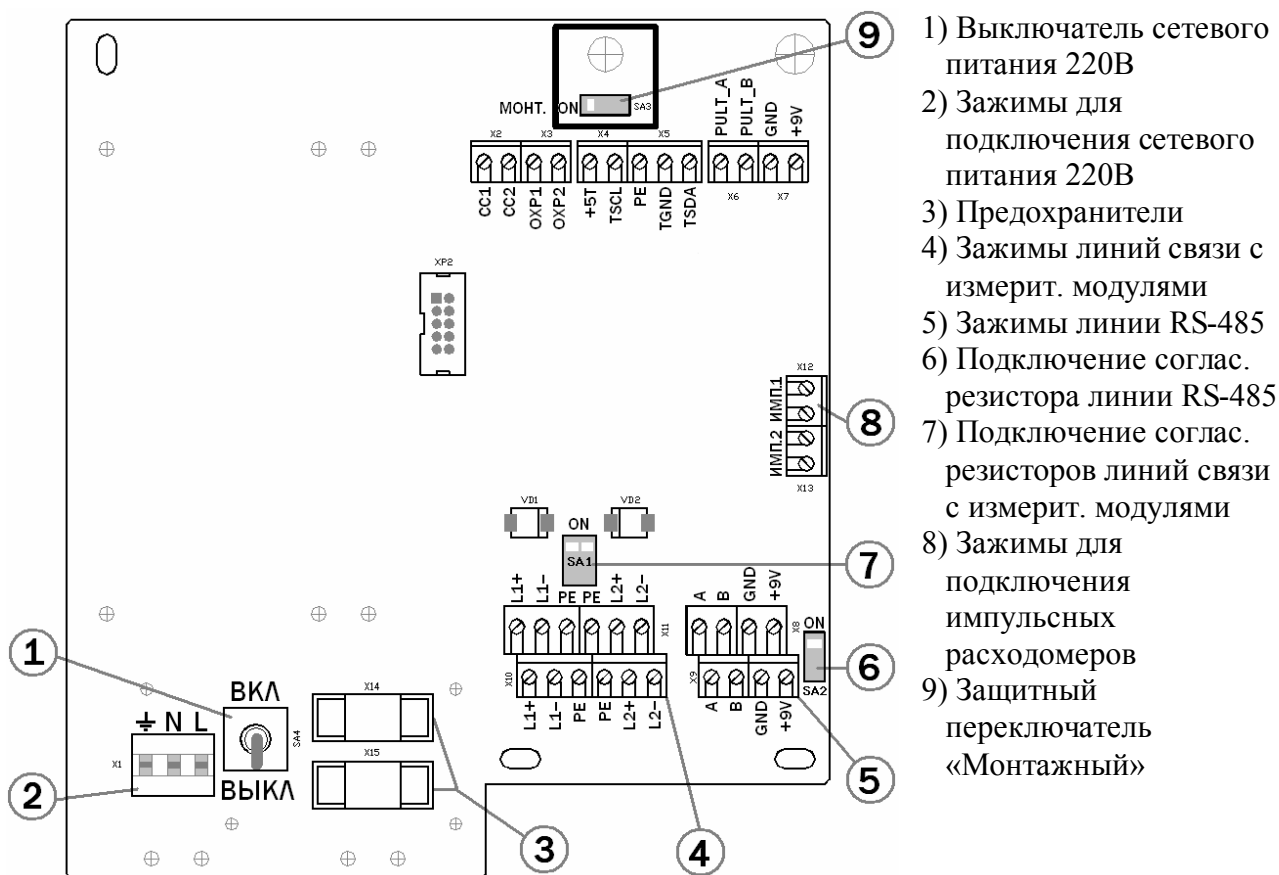
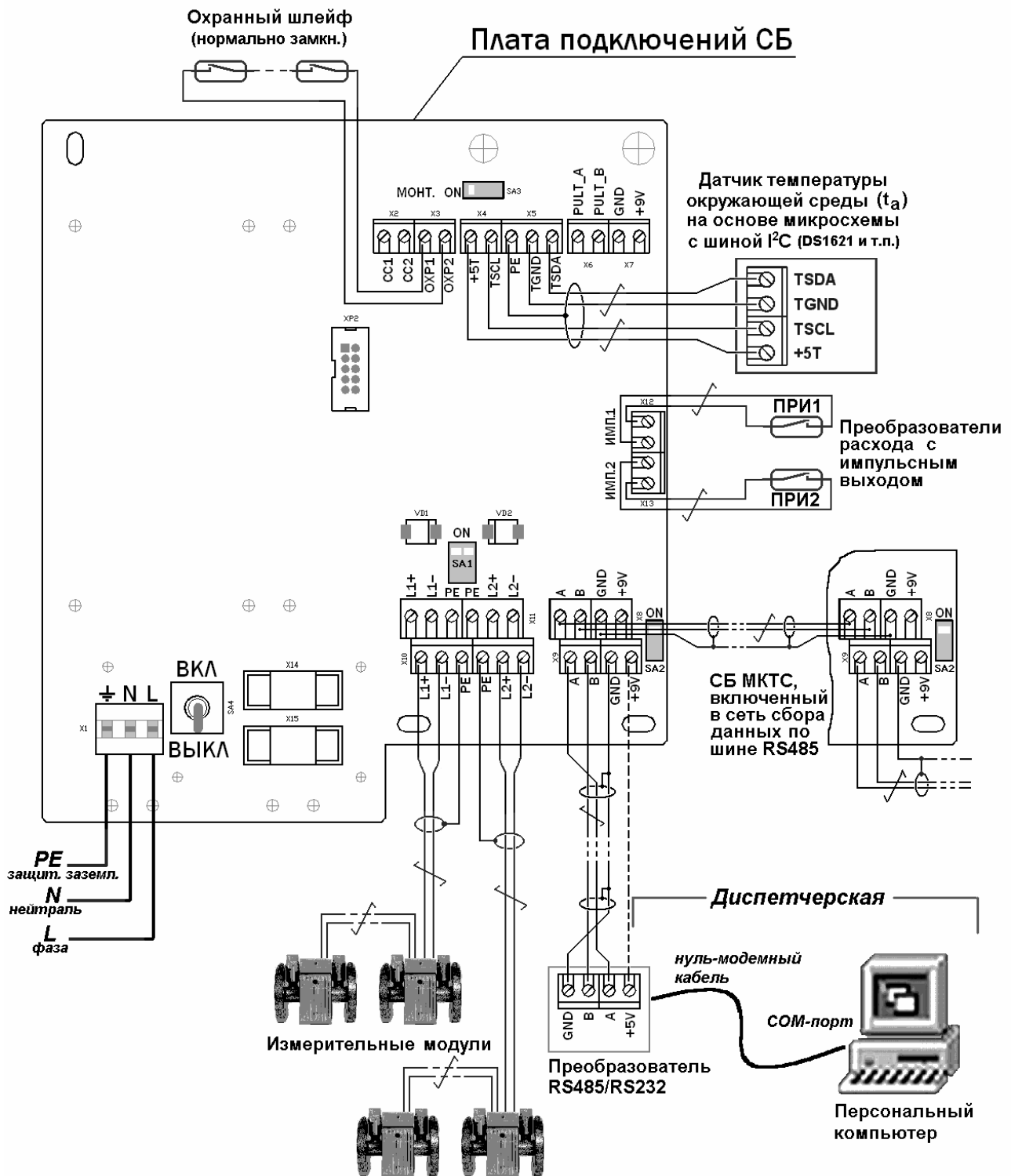


Рис Г-2. Расположение элементов на плате подключений МКТС

Приложение Д. Общая схема подключения МКТС



Приложение Е. Монтаж кабелей на платформе подключения ИМ

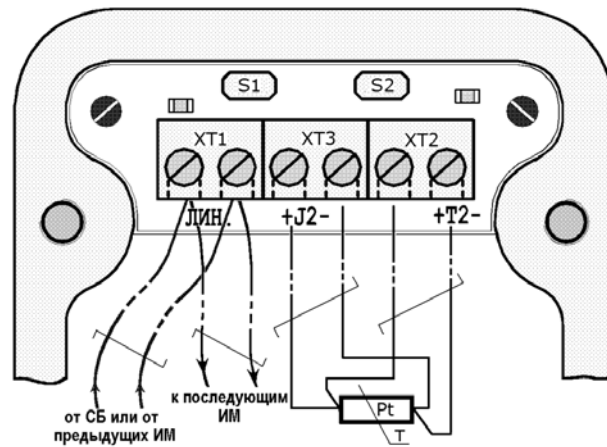


Рис Е-1. Подключение кабелей на платформе подключения М121

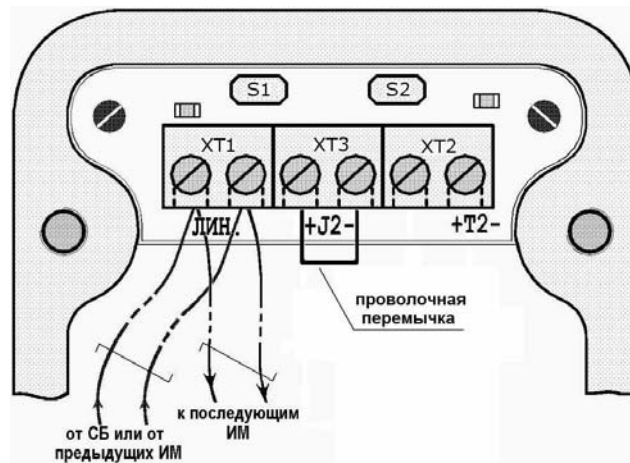


Рис Е-2. Подключение кабелей на платформе подключения М121 при отсутствии датчика t2

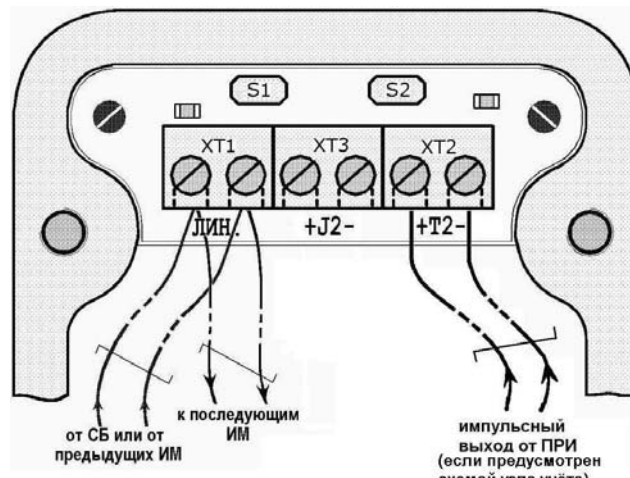
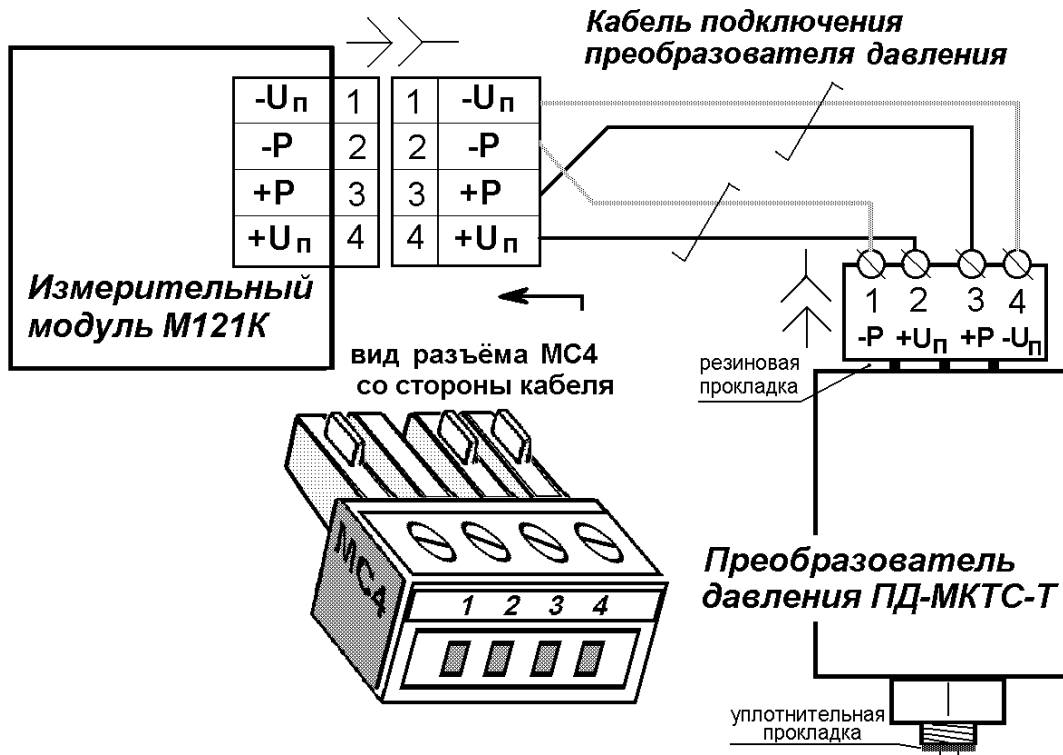
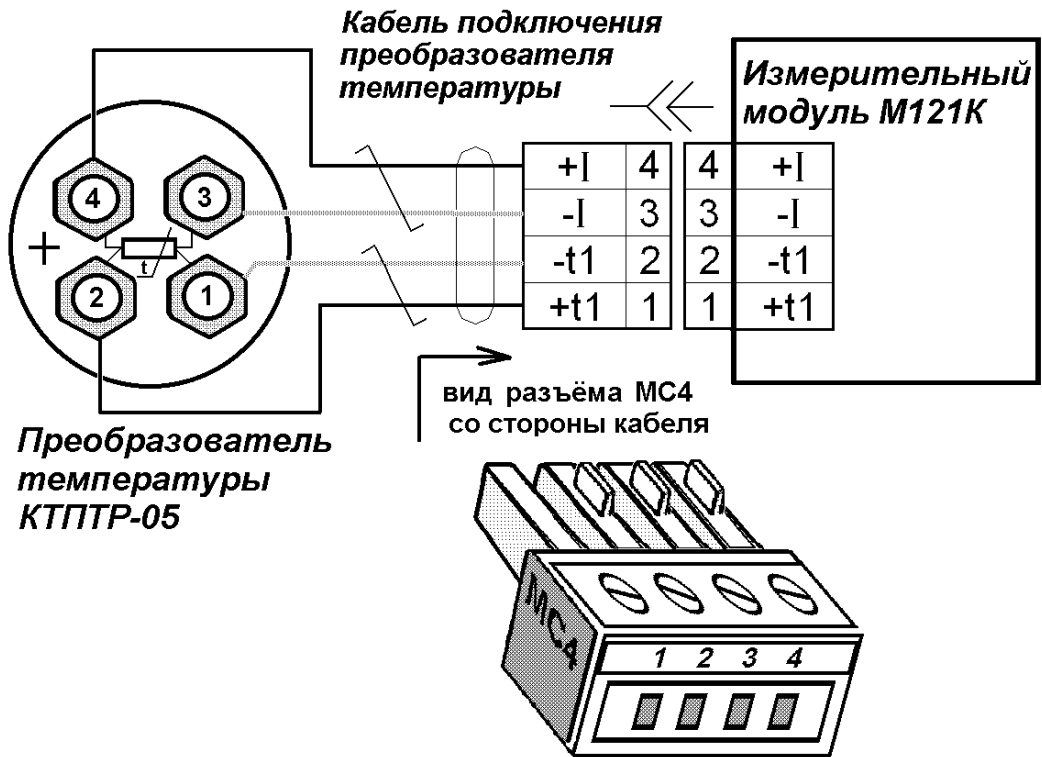


Рис Е-3. Подключение кабелей на платформе подключения М011 и М111

Приложение Ж. Подключение выносных датчиков t и P



Приложение 3. Порядок монтажа модульных преобразователей температуры и давления со штыревыми разъемами

Модульные преобразователи температуры (ПТ) исполнения М2 со штыревыми разъемами, имеющими отдельные контакты, предназначены для монтажа в измерительные модули с типом конструкции И2.

Модульные преобразователи давления (ПД) исполнения М2 со штыревыми разъемами, имеющими отдельные контакты, предназначены для монтажа в измерительные модули с типом конструкции И1 и И2.

Модульные ПТ исполнения М4 со штыревыми однорядными разъемами предназначены для монтажа в измерительные модули с типом конструкции И4.

Модульные ПД исполнения М4 со штыревыми однорядными разъемами предназначены для монтажа в измерительные модули с типом конструкции И3 и И4.

Внимание:

Все операции по монтажу и демонтажу преобразователей температуры и давления следует проводить при снятом электропитании измерительного модуля.

Если измерительный модуль смонтирован на трубопроводе, то перед монтажом и демонтажом преобразователя давления следует убедиться в отсутствии избыточного давления на этом участке и слить воду.

Монтаж преобразователя температуры

1. Отверните крышку узла преобразователя температуры, при необходимости используя гаечный ключ на 22:

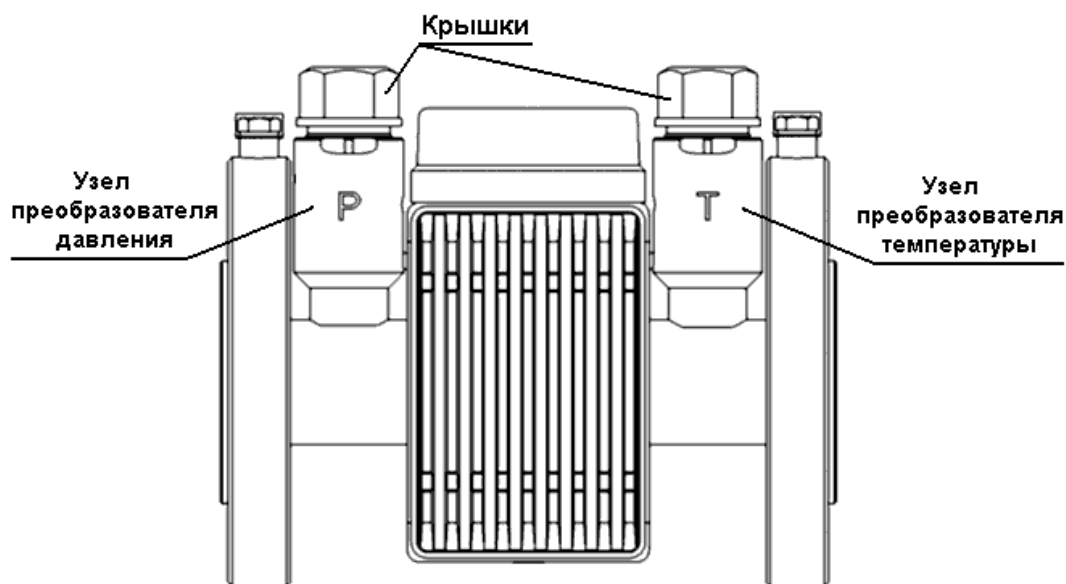


Рис. 3-1. Общий вид измерительного модуля

2. Аккуратно выньте из корпуса узла разъем для подключения ПТ и поместите кабель, на котором держится разъем, в вертикальный паз, расположенный внутри корпуса. Придерживайте кабель в этом положении при выполнении пунктов 3 и 4.

3. С помощью шприца или пипетки введите несколько капель минерального масла в гильзу преобразователя температуры.

4. Вставьте преобразователь температуры в гильзу и заверните его резьбовую втулку до упора с помощью специального трубчатого ключа, не прилагая большого усилия. При надевании ключа на резьбовую втулку следите за тем, чтобы не повредить кабель разъема.

5. Штыревые контакты на преобразователе температуры исполнения М2 расположены в вершинах прямоугольника. Контакты на преобразователе температуры исполнения М4 представляют собой однорядный четырехштырьковый разъем:

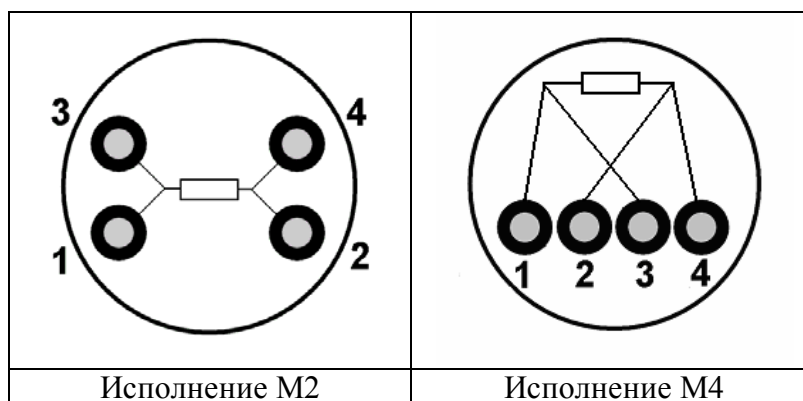


Рис. 3-2. Вид сверху на разъем преобразователя температуры

Обе конструкции разъема ПТ допускают два равноправных варианта подключения (с поворотом на 180°).

6. Снимите пластиковую защитную оболочку с кабельной части разъема, совместите гнезда разъема со штыревыми контактами на верхнем торце преобразователя температуры и аккуратно вставьте разъем до упора. Проверьте визуально отсутствие перекоса разъема, а также надежность его посадки на штыри легким покачиванием.

7. Выведите кабель разъема из паза в корпусе и уложите его так, чтобы он не повредился при закручивании крышки корпуса.

8. Установите на место и заверните крышку узла ПТ для обеспечения герметичности его внутренней полости. Крышку затягивать от руки. Если на крышке отсутствует резиновое уплотнительное кольцо, перед затяжкой крышки ее следует промазать герметиком по месту стыка с корпусом.

Демонтаж преобразователя температуры

1. Отверните крышку узла преобразователя температуры.

2. Снимите разъем с преобразователя температуры.

3. Слегка натяните кабель разъема, направляя его в вертикальный паз, расположенный внутри корпуса узла и наденьте трубчатый ключ на резьбовую втулку ПТ, следя за тем, чтобы не повредить кабель разъема. Выверните втулку и выньте ПТ из гильзы.

4. Заизолируйте контакты кабельной части разъема и, согнув кабель разъема, поместите разъем внутрь корпуса узла. Расположите кабель и разъем так, чтобы они не повредились при закручивании крышки корпуса.

5. Установите на место и заверните крышку узла ПТ для обеспечения герметичности его внутренней полости. Крышку затягивать от руки. Если на крышке отсутствует резиновое уплотнительное кольцо, перед затяжкой крышки ее следует промазать герметиком по месту стыка с корпусом.

Монтаж преобразователя давления

1. Если измерительный модуль смонтирован на трубопроводе, то перед проведением данной работы следует убедиться в отсутствии избыточного давления на этом участке и слить воду.
2. Отверните крышку узла преобразователя давления.
3. Аккуратно выньте из корпуса узла разъем для подключения ПД и поместите кабель, на котором держится разъем, в вертикальный паз, расположенный внутри корпуса. Придерживайте кабель в этом положении при выполнении пунктов 4 и 5.
4. С помощью шлицевой отвертки выверните заглушку, закрывающую приемное отверстие узла преобразователя давления, расположенное в его нижней части.
5. Направьте резьбу преобразователя давления по резьбе приемного отверстия узла. Дальнейшее заворачивание преобразователя следует осуществлять с помощью специального трубчатого ключа. Аккуратно наденьте этот ключ на преобразователь, следя за тем, чтобы не повредить кабель разъема. Момент окончательной затяжки равен $1.5 \div 1.9 \text{ кГс}\cdot\text{м}$.
6. Штыревые контакты на преобразователе давления исполнения М2 расположены в вершинах трапеции. Контакты на преобразователе давления исполнения М4 представляют собой однорядный четырехштырьковый разъем:

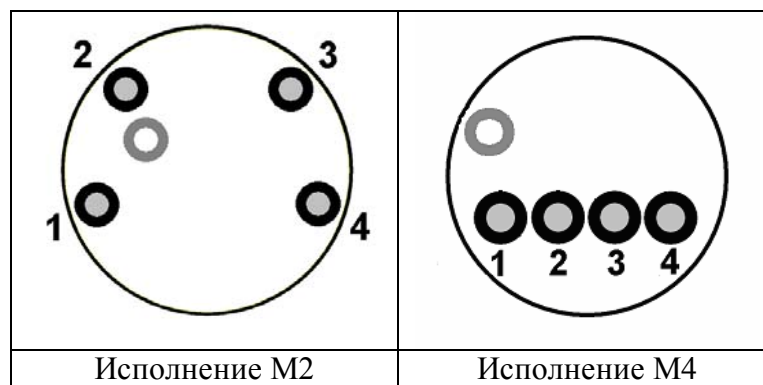


Рис. 3-3. Вид сверху на разъем преобразователя давления

7. Снимите пластиковую защитную оболочку с кабельной части разъема, совместите гнезда разъема со штыревыми контактами на верхнем торце преобразователя давления и аккуратно вставьте разъем до упора. Проверьте визуально отсутствие перекоса разъема, а также надежность его посадки на штыри легким покачиванием.
8. Выведите кабель разъема из паза в корпусе и уложите его так, чтобы он не повредился при закручивании крышки корпуса.
9. Установите на место и заверните крышку узла ПД для обеспечения герметичности его внутренней полости. Крышку затягивать от руки. Если на крышке отсутствует резиновое уплотнительное кольцо, перед затяжкой крышки ее следует промазать герметиком по месту стыка с корпусом.

Демонтаж преобразователя давления

1. Если измерительный модуль смонтирован на трубопроводе, то перед проведением данной работы следует убедиться в отсутствии избыточного давления на этом участке и слить воду.

2. Отверните крышку узла преобразователя давления.

3. Снимите разъем с преобразователя давления.

4. Слегка натяните кабель разъема, направляя его в вертикальный паз, расположенный внутри корпуса узла и наденьте трубчатый ключ на ПД, следя за тем, чтобы не повредить кабель разъема. Выверните и выньте ПД из корпуса узла.

5. С помощью шлицевой отвертки вверните заглушку, закрывающую приемное отверстие узла преобразователя давления. Момент окончательной затяжки равен $1.5 \div 1.9$ кгс·м.

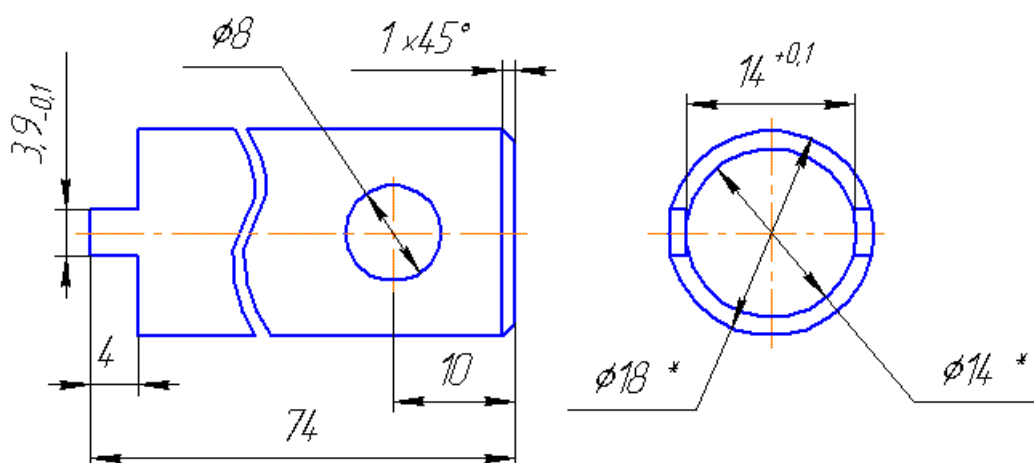
Внимание: Не допускается снимать преобразователь давления без установки на его место заглушки.

6. Заизолируйте контакты кабельной части разъема и, согнув кабель разъема, поместите разъем внутрь корпуса узла. Расположите кабель и разъем так, чтобы они не повредились при закручивании крышки корпуса.

7. Установите на место и заверните крышку узла ПД для обеспечения герметичности его внутренней полости. Крышку затягивать от руки. Если на крышке отсутствует резиновое уплотнительное кольцо, перед затяжкой крышки ее следует промазать герметиком по месту стыка с корпусом.

Ключ для монтажа преобразователей температуры и давления

Трубчатый ключ для монтажа ПТ и ПД приобретается по отдельному заказу, либо может быть изготовлен из стальной трубки 18 x 2.0 по следующему чертежу:



Приложение И. Расположение защитных переключателей

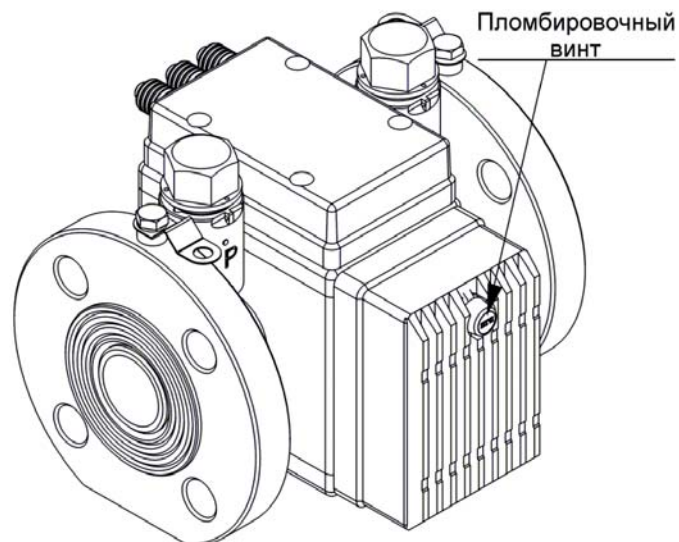


Рис. И-1. Расположение пломбировочного винта на измерительном модуле с преобразователем расхода производства ООО «Интелприбор»

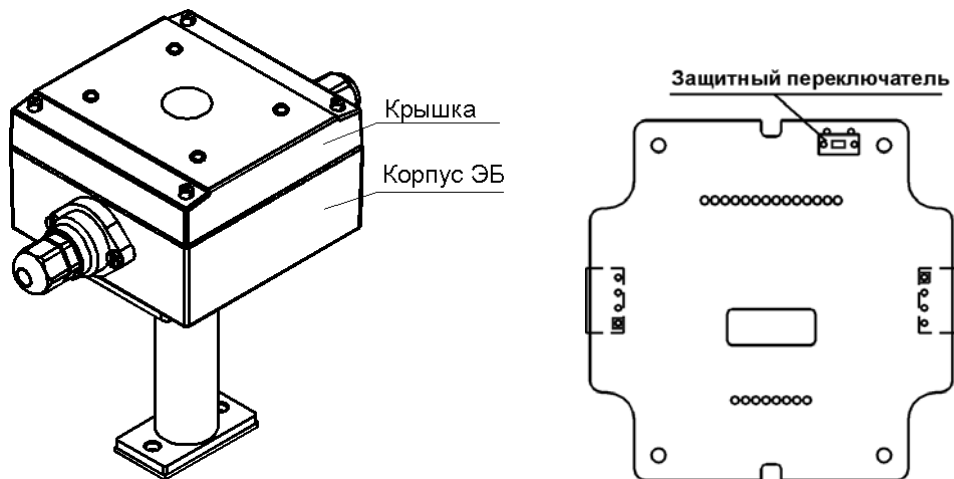


Рис. И-2. Расположение защитного переключателя на плате под крышкой корпуса электронного блока

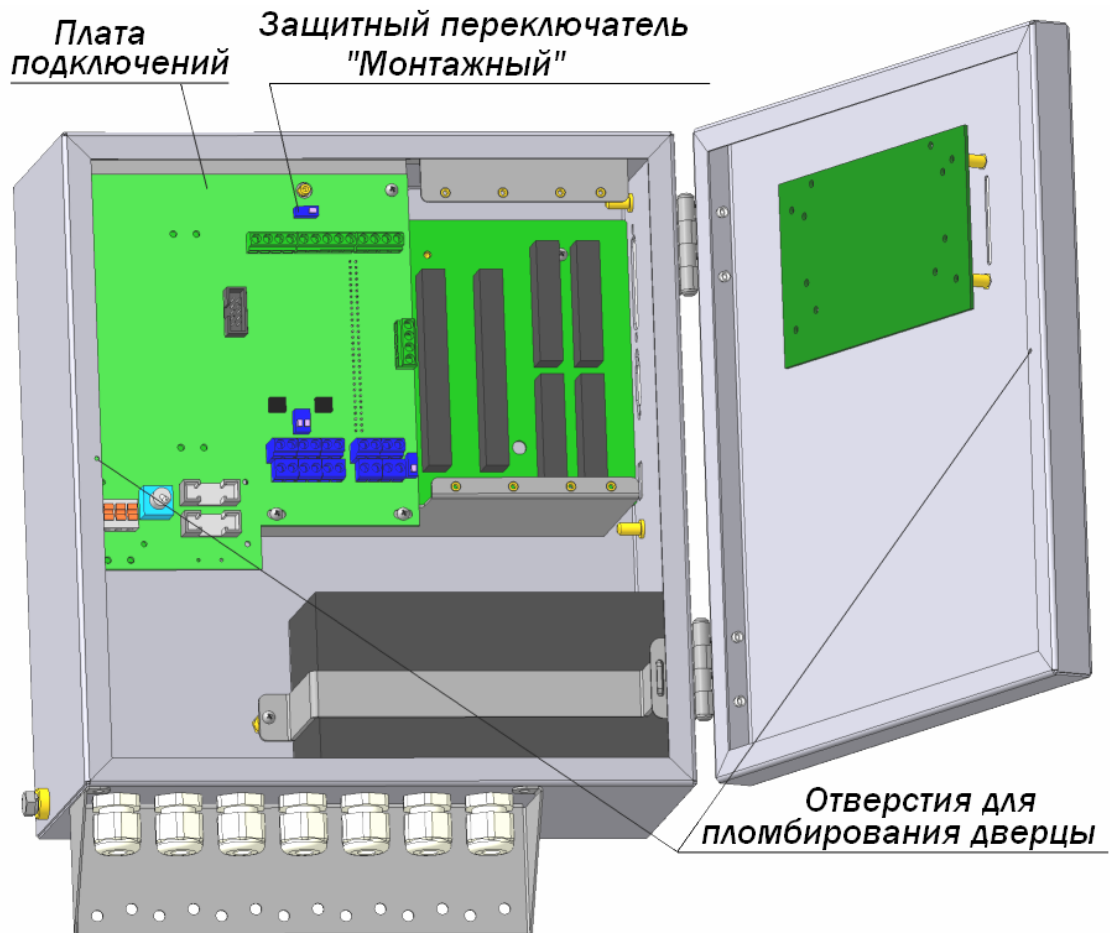


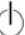
Рис. И-3. Расположение защитного переключателя на системном блоке

Приложение К. Диагностика ошибок измерения на дисплее МКТС

При индикации текущих значений измеряемых параметров, в случае ошибки измерения, вместо численного значения выводится сообщение об ошибке (см. также раздел «9.2.1»). Расшифровка этих сообщений приведена в таблице:

Ошибка	Значение ошибки
<Мин	Значение параметра (G_v , t , P) меньше установленного минимального допустимого значения (см. раздел «Параметры настройки каналов узла учета»). При ошибках выхода за диапазон результат измерения можно вывести на дисплей, нажав и удерживая клавишу «Shift».
>Макс	Значение параметра (G_v , t , P) больше установленного максимального допустимого значения.
<ПредРев	Значение параметра (G_v) меньше установленного предельно допустимого реверсного значения.
Зашкал	Зашкал АЦП при измерении в данном измерительном канале (G_v , t , P). Вероятная причина – замыкание между измерительными цепями и «землей» или неисправность.
ПустаяТр	Для канала G_v . Срабатывание датчика пустой трубы.
ЗашкалОп	Зашкал АЦП при измерении в «опорном» канале. Для G_v – это канал измерения тока в катушке электромагнита; для t – канал измерения тока в термосопротивлениях, для P – канал измерения напряжения питания тензомоста). Вероятная причина – замыкание между измерительными цепями и «землей» или неисправность.
Оп<Мин	Сигнал при измерении в «опорном» канале меньше минимально допустимого. Вероятная причина – обрыв в цепи измерения или неисправность.
ПерекоcОп	Сигнал при измерении в «опорном» канале сильно изменяется от цикла к циклу. Вероятная причина – замыкание между измерительными цепями и «землей» или неисправность.
НетСвязи	Для каналов G_v , t , P . Нет связи с измерительным модулем.
<0	Для W . Рассчитанное значение тепловой мощности меньше 0.
dt<Мин	Для W . Разность температур меньше установленного минимального допустимого значения.
Отказ_G	Для W . Означает отказ в одном из каналов G_v , участвующих в расчете тепла.
Диап_G	Для W . Означает выход за установленное минимальное или максимальное допустимое значение в одном из каналов G_v , участвующих в расчете тепла.
Отказ_t	Для W . Означает отказ в одном из каналов t , участвующих в расчете тепла.
Диап_t	Для W . Означает выход за установленное минимальное или максимальное допустимое значение в одном из каналов t , участвующих в расчете тепла.
Отказ_P	Для W . Означает отказ в одном из каналов P , участвующих в расчете тепла.
Диап_P	Для W . Означает выход за установленное минимальное или максимальное допустимое значение в одном из каналов P , участвующих в расчете тепла.
НетДанных	Канал не настроен или отсутствует.

Приложение Л. Возможные неисправности и способы их устранения

Внешние проявления	Возможная причина	Способ устранения
Теплосчетчик не работает (не горит светодиод  на лицевой панели СБ)	Нет напряжения питания 220в	Проверить исправность подводки питания
	Выключен тумблер сетевого питания	Установить тумблер сетевого питания в верхнее положение
	Перегорел предохранитель	Заменить предохранитель
ПР показывает расход воды, равный 0 при наличии ненулевого расхода	Неисправен или неправильно настроен датчик пустой трубы	Выключить датчик пустой трубы (см. разделы 7.3.4 и 9.2.3.5)
Не удается войти в режим редактирования параметров теплосчетчика	Защитный переключатель «Монтажный» стоит в положении «On».	Редактирование возможно только в режиме наладки! Поставить защитный переключатель «Монтажный» в положение, противоположное «On».

Приложение М. Карта настройки параметров узла учета

Данная карта заполняется монтажной организацией после монтажа теплосчетчика для каждого узла учета, обслуживаемого теплосчетчиком, отсылается фирме – изготовителю и служит основой для оказания консультаций в процессе эксплуатации теплосчетчика. Карта заполняется по показаниям на дисплее теплосчетчика.

Все поля карты обязательны для заполнения! При отсутствии любого параметра необходимо поставить прочерк.

Параметр	Значение
Дата и время:	
МКТС N:	
Версия:	

Параметры узла учета

Параметр	Значение
№ узла учета:	
СхемаУч:	
Формула : Q=	

Параметры измерительных модулей

Параметр	Значение для ИМ №:			
	ИМ1	ИМ2	ИМ3	ИМ4
Тип:				
Адрес:				
Ду:				

Параметры расчета тепловой энергии

Параметр	Значение
Синхр. M и Q:	
dt<min:	
dtmin:	
W<0:	

Параметры каналов узла учета

Параметр	Значение для канала:					
	Gv1	Gv2	Gv3	t1	t2	t3
Канал:						
Значен:						
ДгвОш:						
Минимум:						
ДгвМин:						
Макс:						
ДгвМакс:						
МаксРев:						
ДгвРев:						
ПустТр:						

Параметр	Значение для канала:				
	P1	P2	P3	tхв	Pхв
Канал:					
Значен:					
ДгвОш:					
Минимум:					
ДгвМин:					
Макс:					
ДгвМакс:					

Приложение Н. Примеры конфигураций узлов учета

Схема учета «Расходомеры»

ИМ1	ИМ2	ИМ3	ИМ4	Gv1	Gv2	Gv3	t1	t2	t3	Tхв	Формула вычисления тепла
M111	нет	нет	нет	ИМ1-Gv	нет	нет	ИМ1-t	нет	нет	Нет	Нет
M111	M111	нет	нет	ИМ1-Gv	ИМ2-Gv	нет	ИМ1-t	ИМ2-t	нет	Нет	Нет
M111	M111	M111	нет	ИМ1-Gv	ИМ2-Gv	ИМ3-Gv	ИМ1-t	ИМ2-t	ИМ3-t	Нет	Нет
нет	нет	М011+ПРИ	нет	нет	нет	ИМ3-Ги МКТС-И1 МКТС-И2	нет	нет	ИМ3-t	Нет	Нет
нет	нет	ПРИ	нет	нет	нет	МКТС-И1 МКТС-И2	нет	нет	прогр	Нет	Нет

Схема учета «Тупиковая»

ИМ1	ИМ2	ИМ3	ИМ4	Gv1	Gv2	Gv3	t1	t2	t3	txв	Формула вычисления тепла
M111	нет	нет	нет	ИМ1-Gv	нет	нет	ИМ1-t	нет	нет	прогр	$Q=M1*(h1-hxв)$
M111	нет	нет	М011	ИМ1-Gv	нет	нет	ИМ1-t	нет	нет	ИМ4-t	$Q=M1*(h1-hxв)$
M121	нет	нет	нет	ИМ1-Gv	нет	нет	ИМ1-t	нет	нет	ИМ1-t2	$Q=M1*(h1-hxв)$
M111	нет	M111	нет	ИМ1-Gv	нет	ИМ3-Gv	ИМ1-t	нет	ИМ3-t	прогр	$Q=M1*(h1-hxв)+M3*(h3-hxв)$
M111	нет	M111	М011	ИМ1-Gv	нет	ИМ3-Gv	ИМ1-t	нет	ИМ3-t	ИМ4-t	$Q=M1*(h1-hxв)+M3*(h3-hxв)$
M121	нет	M111	нет	ИМ1-Gv	нет	ИМ3-Gv	ИМ1-t	нет	ИМ3-t	ИМ1-t2	$Q=M1*(h1-hxв)+M3*(h3-hxв)$
M111	нет	M121	нет	ИМ1-Gv	нет	ИМ3-Gv	ИМ1-t	нет	ИМ3-t	ИМ3-t2	$Q=M1*(h1-hxв)+M3*(h3-hxв)$
M111	нет	М011+ПРИ	нет	ИМ1-Gv	нет	ИМ3-Ги МКТС-И1 МКТС-И2	ИМ1-t	нет	ИМ3-t	прогр	$Q=M1*(h1-hxв)+M3*(h3-hxв)$
M111	нет	ПРИ	нет	ИМ1-Gv		МКТС-И1 МКТС-И2	ИМ1-t		ИМ1-t (t3=t1)	прогр	$Q=M1*(h1-hxв)+M3*(h3-hxв)$

Схема учета «Закрытая»

ИМ1	ИМ2	ИМ3	ИМ4	Gv1	Gv2	Gv3	t1	t2	t3	txв	Формула вычисления тепла
M111	M111	нет	нет	ИМ1-Gv	ИМ2-Gv	нет	ИМ1-t	ИМ2-t	нет	нет	$Q=M1*(h1-h2)$
M111	М011	нет	нет	ИМ1-Gv	нет	нет	ИМ1-t	ИМ2-t	нет	нет	$Q=M1*(h1-h2)$
M121	нет	нет	нет	ИМ1-Gv	нет	нет	ИМ1-t	ИМ1-t2	нет	нет	$Q=M1*(h1-h2)$
М011	M111	нет	нет	нет	ИМ2-Gv	нет	ИМ1-t	ИМ2-t	нет	нет	$Q=M2*(h1-h2)$
нет	M121	нет	нет	нет	ИМ2-Gv	нет	ИМ2-t2	ИМ2-t	нет	нет	$Q=M2*(h1-h2)$
M111	M111	M111	нет	ИМ1-Gv	ИМ2-Gv	ИМ3-Gv	ИМ1-t	ИМ2-t	ИМ3-t	прогр	$Q=M1*(h1-h2)+M3*(h3-hxв)$
M111	M111	M111	М011	ИМ1-Gv	ИМ2-Gv	ИМ3-Gv	ИМ1-t	ИМ2-t	ИМ3-t	ИМ4-t	$Q=M1*(h1-h2)+M3*(h3-hxв)$
M111	M111	M121	нет	ИМ1-Gv	ИМ2-Gv	ИМ3-Gv	ИМ1-t	ИМ2-t	ИМ3-t	ИМ3-t2	$Q=M1*(h1-h2)+M3*(h3-hxв)$
M111	M111	М011+ПРИ	нет	ИМ1-Gv	ИМ2-Gv	ИМ3-Ги МКТС-И1 МКТС-И2	ИМ1-t	ИМ2-t	ИМ3-t	прогр	$Q=M1*(h1-h2)+M3*(h3-hxв)$
M111	M111	ПРИ	нет	ИМ1-Gv	ИМ2-Gv	МКТС-И1 МКТС-И2	ИМ1-t	ИМ2-t	ИМ2-t ИМ1-t	прогр	$Q=M1*(h1-h2)+M3*(h3-hxв)$
M121	нет	ПРИ	нет	ИМ1-Gv		МКТС-И1 МКТС-И2	ИМ1-t	ИМ1-t2	ИМ1-t2 ИМ1-t	прогр	$Q=M1*(h1-h2)+M3*(h3-hxв)$

Схема учета «Открытая»

ИМ1	ИМ2	ИМ3	ИМ4	Gv1	Gv2	Gv3	t1	t2	t3	t _{хв}	Формула вычисления тепла
M111	M111	нет	нет	ИМ1-Gv	ИМ2-Gv	нет	ИМ1-t	ИМ2-t	нет	прогр	$Q=M1*(h1-hxв)-M2*(h2-hxв)$
M111	M111	нет	M011	ИМ1-Gv	ИМ2-Gv	нет	ИМ1-t	ИМ2-t	нет	ИМ4-t	$Q=M1*(h1-hxв)-M2*(h2-hxв)$
M121	M111	нет	нет	ИМ1-Gv	ИМ2-Gv	нет	ИМ1-t	ИМ2-t	нет	ИМ1-t2	$Q=M1*(h1-hxв)-M2*(h2-hxв)$
M121	M111	M111	нет	ИМ1-Gv	ИМ2-Gv	ИМ3-Gv	ИМ1-t	ИМ2-t	ИМ3-t	ИМ1-t2	$Q=M1*(h1-hxв)-M2*(h2-hxв)+M3*(h3-hxв)$
M111	M111	M121	нет	ИМ1-Gv	ИМ2-Gv	ИМ3-Gv	ИМ1-t	ИМ2-t	ИМ3-t	ИМ3-t2	$Q=M1*(h1-hxв)-M2*(h2-hxв)+M3*(h3-hxв)$
M121	M111	M011+ПРИ	нет	ИМ1-Gv	ИМ2-Gv	ИМ3-Ги МКТС-И1 МКТС-И2	ИМ1-t	ИМ2-t	ИМ3-t	ИМ1-t2	$Q=M1*(h1-hxв)-M2*(h2-hxв)+M3*(h3-hxв)$
M111	M111	ПРИ	M011	ИМ1-Gv	ИМ2-Gv	МКТС-И1 МКТС-И2	ИМ1-t	ИМ2-t	ИМ2-t ИМ1-t	ИМ4-t	$Q=M1*(h1-hxв)-M2*(h2-hxв)+M3*(h3-hxв)$
M121	M111	ПРИ	нет	ИМ1-Gv	ИМ2-Gv	МКТС-И1 МКТС-И2	ИМ1-t	ИМ2-t	ИМ2-t ИМ1-t	ИМ1-t2	$Q=M1*(h1-hxв)-M2*(h2-hxв)+M3*(h3-hxв)$

Схема учета «Источник»

ИМ1	ИМ2	ИМ3	ИМ4	Gv1	Gv2	Gv3	t1	t2	t3	t _{хв}	Формула вычисления тепла
M111	M111	M111	M011	ИМ1-Gv	ИМ2-Gv	ИМ3-Gv	ИМ1-t	ИМ2-t	ИМ3-t	ИМ4-t	$Q=M1*h1-M2*h2-M3*hxв$
M111	M111	M121	нет	ИМ1-Gv	ИМ2-Gv	ИМ3-Gv	ИМ1-t	ИМ2-t	ИМ3-t	ИМ3-t2	$Q=M1*h1-M2*h2-M3*hxв$
M111	M111	M111	нет	ИМ1-Gv	ИМ2-Gv	ИМ3-Gv	ИМ1-t	ИМ2-t	ИМ3-t	прогр	$Q=M1*h1-M2*h2-M3*hxв$
M111	M111	M111	M011	ИМ1-Gv	ИМ2-Gv	ИМ3-Gv	ИМ1-t	ИМ2-t	ИМ3-t	ИМ4-t	$Q=M2*(h1-h2)+M3*(h1-hxв)$
M011	M111	M111	M011	нет	ИМ2-Gv	ИМ3-Gv	ИМ1-t	ИМ2-t	ИМ3-t	ИМ4-t	$Q=M2*(h1-h2)+M3*(h1-hxв)$
M011	M111	M121	нет	нет	ИМ2-Gv	ИМ3-Gv	ИМ1-t	ИМ2-t	ИМ3-t	ИМ3-t2	$Q=M2*(h1-h2)+M3*(h1-hxв)$
нет	M121	M121	нет	нет	ИМ2-Gv	ИМ3-Gv	ИМ2-t2	ИМ2-t	ИМ3-t	ИМ3-t2	$Q=M2*(h1-h2)+M3*(h1-hxв)$
M111	M111	M111	M011	ИМ1-Gv	ИМ2-Gv	ИМ3-Gv	ИМ1-t	ИМ2-t	ИМ3-t	ИМ4-t	$Q=M1*(h1-h2)+M3*(h2-hxв)$
M111	M011	M111	M011	ИМ1-Gv	нет	ИМ3-Gv	ИМ1-t	ИМ2-t	ИМ3-t	ИМ4-t	$Q=M1*(h1-h2)+M3*(h2-hxв)$
M111	M011	M121	нет	ИМ1-Gv	нет	ИМ3-Gv	ИМ1-t	ИМ2-t	ИМ3-t	ИМ3-t2	$Q=M1*(h1-h2)+M3*(h2-hxв)$
M121	нет	M121	нет	ИМ1-Gv	нет	ИМ3-Gv	ИМ1-t	ИМ1-t2	ИМ3-t	ИМ3-t2	$Q=M1*(h1-h2)+M3*(h2-hxв)$
M111	M111	M111	M011	ИМ1-Gv	ИМ2-Gv	ИМ3-Gv	ИМ1-t	ИМ2-t	ИМ3-t	ИМ4-t	$Q=M1*(h1-hxв)-M2*(h2-hxв)$
M111	M111	M121	нет	ИМ1-Gv	ИМ2-Gv	ИМ3-Gv	ИМ1-t	ИМ2-t	ИМ3-t	ИМ3-t2	$Q=M1*(h1-hxв)-M2*(h2-hxв)$
M111	M111	нет	M011	ИМ1-Gv	ИМ2-Gv	нет	ИМ1-t	ИМ2-t	нет	ИМ4-t	$Q=M1*(h1-hxв)-M2*(h2-hxв)$

Общее замечание ко всем примерам. В качестве M011 для измерения параметров холодной воды (ИМ4) может быть использован любой измерительный модуль, входящий в любой узел учета, который измеряет нужную температуру. Например, M111, стоящий на трубопроводе холодного водоснабжения у потребителя, или M111, стоящий на подпиточном трубопроводе на источнике тепла (ИМ3), при условии, что $t_{хв}$ совпадает с t_3 .