

ФЕДЕРАЛЬНОЕ ГОСУДАРСТВЕННОЕ УНИТАРНОЕ ПРЕДПРИЯТИЕ ВСЕРОССИЙСКИЙ НАУЧНО-ИССЛЕДОВАТЕЛЬСКИЙ ИНСТИТУТ МЕТРОЛОГИЧЕСКОЙ СЛУЖБЫ (ФГУП «ВНИИМС»)

УТВЕРЖДАЮ

Заместитель директора

по производственной метрологии

ФГУП «ВНИИМС»

Н.В. Иванникова

04 _____ 2019 г.



Государственная система обеспечения единства измерений

Теплосчетчики МКТС

Методика поверки

МП 208-026-2019

СОДЕРЖАНИЕ

ВВЕДЕНИЕ	3
ПЕРЕЧЕНЬ ПРИНЯТЫХ СОКРАЩЕНИЙ И ОБОЗНАЧЕНИЙ	3
1 ОПЕРАЦИИ ПОВЕРКИ	4
2 СРЕДСТВА ПОВЕРКИ	5
3 ТРЕБОВАНИЯ БЕЗОПАСНОСТИ	6
4. УСЛОВИЯ ПОВЕРКИ	6
5 ПОДГОТОВКА К ПОВЕРКЕ	7
6 ПРОВЕДЕНИЕ ПОВЕРКИ	9
6.1 Поверка составных частей	9
6.2 Внешний осмотр	9
6.3 Проверка идентификационных данных программного обеспечения	9
6.4 Проверка сопротивления изоляции цепей питания теплосчетчика	9
6.5 Опробование	10
6.6 Определение погрешности	10
7 ОФОРМЛЕНИЕ РЕЗУЛЬТАТОВ ПОВЕРКИ	19
Приложение А. Электрические схемы подключения измерительных приборов.	20
Приложение Б. Схемы подключения при поверке каналов измерения расхода.	23
Приложение В. Значения сопротивлений магазинов при поверке канала давления.	25

ВВЕДЕНИЕ

Настоящая методика поверки распространяется на теплосчетчики МКТС, изготавливаемые ООО «Интелприбор», г. Москва, и устанавливает методы их первичной и периодической поверок.

Первичной поверке подвергают теплосчетчики МКТС (далее – теплосчетчики) при выпуске из производства или после ремонта. Периодической поверке подвергают теплосчетчики, находящиеся в эксплуатации.

При этом средства измерений, входящие в состав теплосчетчика, подвергают поверке отдельно с периодичностью, установленной в методиках поверки соответствующих составных частей.

Интервал между поверками теплосчетчиков – 4 года.

ПЕРЕЧЕНЬ ПРИНЯТЫХ СОКРАЩЕНИЙ И ОБОЗНАЧЕНИЙ

СБ	– системный блок теплосчетчика
ИМ	– измерительный модуль теплосчетчика
ПРЭ ИМ	– преобразователь расхода электромагнитный полнопроходный в составе ИМ
ПРИ	– преобразователь расхода с импульсным выходом
ПТ	– преобразователь температуры (термопреобразователь)
ПД	– преобразователь давления
ПК	– персональный компьютер
РЭ	– руководство по эксплуатации
МП	– методика поверки
DN	– номинальный диаметр
ПУ	– поверочная установка (установка для поверки счетчиков жидкости)

1 ОПЕРАЦИИ ПОВЕРКИ

1.1 При проведении поверки выполнять операции, указанные в таблице 1.

Таблица 1 – Операции поверки

Наименование операции	Номер пункта методики поверки	Проведение операции при	
		первичной поверке	периодической поверке
1. Поверка составных частей теплосчетчика	6.1	да	да
2. Внешний осмотр	6.2	да	да
3. Проверка идентификационных данных программного обеспечения	6.3	да	да
4. Проверка сопротивления изоляции цепей питания теплосчетчика	6.4	да	да
5. Опробование	6.5	да	да
6. Определение погрешности	6.6	да	да

1.2 При ремонте теплосчетчика методом замены или ремонта его составных частей (ИМ и преобразователей давления с тензорезистивным выходом), поверка теплосчетчика проводится по пунктам 6.1 – 6.3 и пунктам методики поверки раздела 6.6, касающихся данной составной части.

1.3 При ремонте теплосчетчика методом замены или ремонта его составных частей – средств измерений утвержденного типа (ПТ, ПД, ПРИ), поверка теплосчетчика проводится по пунктам 6.1 – 6.3.

1.4 При положительных результатах поверки по пунктам 1.2 – 1.3 оформляется новое свидетельство о поверке на теплосчетчик на основании действующих отметок о поверке в паспортах элементов теплосчетчика. При этом дата окончания действия нового свидетельства о поверке должна соответствовать дате окончания срока действия свидетельства о поверке, действующего до замены или ремонта составной части теплосчетчика.

1.5. При периодической поверке для теплосчетчиков, применяемых для измерений тепловой энергии (массы), по заявке владельца теплосчетчика, для ИМ допускается не проводить поверку:

- входов ИМ, не имеющих по паспорту на теплосчетчик, подключенных первичных преобразователей;

- входов ИМ, имеющих по паспорту на теплосчетчик, подключенные первичные преобразователи, которые не используются при измерении тепловой энергии (массы) и первичных преобразователей, подключенных к этим входам ИМ;

- токовых, частотных, импульсных выходов ИМ (при их наличии).

1.6. При периодической поверке для теплосчетчиков, применяемых для измерений объема и/или температуры и/или давления измеряемой среды, по заявке владельца теплосчетчика, для ИМ допускается не проводить поверку:

- входов ИМ, не имеющих по паспорту на теплосчетчик, подключенных первичных преобразователей;

- входов ИМ и подключенных к этим входам ИМ первичных преобразователей (по паспорту на теплосчетчик);

- токовых, частотных, импульсных выходов ИМ.

1.7. При периодической поверке для теплосчетчиков, применяемых для измерений тепловой энергии (массы) на нескольких УУ, по заявке владельца теплосчетчика, допускается проводить поверку только ИМ с учетом пунктов 1.5 и 1.6 и первичных преобразователей, подключенных к ним, для выбранных УУ.

2 СРЕДСТВА ПОВЕРКИ

2.1 При проведении поверки применяют эталонные средства измерений (далее – средства поверки) и вспомогательное оборудование, указанные в таблице 2.

Таблица 2 – Средства поверки

№ пункта	Наименование и тип основного или вспомогательного средства поверки	Требуемые технические характеристики
1	Мегаомметр (например, Мегаомметр Е6-24)	Диапазон измерения свыше 50 МОм при $U_{\text{н}} = 500 \text{ В}$, абс. погрешность $ \Delta R < 3\%R_x + 0,3 \text{ МОм}$
2	Установка для поверки счетчиков жидкости (например, установка поверочная расходомерная Поток ПУ-200 или установка поверочная ВЗЛЕТ ПУ)	Рабочий диапазон объемный расход в зависимости от типоразмера ПРЭ ИМ Относительная погрешность при измерении объема не более 1/3 от относительной погрешности ПРЭ ИМ в точке поверке.
3	Магазины сопротивлений (например, два магазина сопротивлений Р4831-М1)*	Диапазона воспроизводимых сопротивлений от 101 до 159 Ом. Класс точности магазина сопротивлений 0,02.
	Измеритель сопротивления (температуры) (например, измеритель температуры многоканальный прецизионный МИТ8.10М).	Диапазон измерений от 101 до 159 Ом (от 0 до 160 °С), абсолютная погрешности при измерении сопротивления/температуры не более 0,0025 Ом (0,006 °С)
4	Генератор прямоугольных импульсов (например, генератор сигналов специальной формы АКПИ-3408/1)	Амплитуда импульсов от 5 до 9 В, длительность $> 5 \text{ мс}$ (при скважности ≥ 2). Частота от 1 до 90 Гц.
5	Частотомер электронно-счетный (например, частотомер электронно-счетный ЧЗ- 85/5 **)	Диапазон измерений частоты от 0,01 до 10 кГц, относительная погрешность измерения частоты не более 0,01 %.
6	Электронный секундомер (например, секундомер электронный с таймерным выходом СТЦ-2М)	Абсолютная погрешность измерения интервалов $ \Delta T < (15 \cdot 10^{-6} \cdot T + 0,01) \text{ с}$ для $T > 100 \text{ с}$
7	Калибратор тока (например, источник калиброванных сигналов ЭНИ-201И)	Диапазон воспроизведения и измерения силы постоянного тока: в диапазоне от 0 до 20 мА, погрешность: - при измерении не более $(0,015\%I_{\text{изм}} + 0,00125 \text{ мА})$; - при воспроизведении не более: $(0,015\%I_{\text{восп}} + 0,00125 \text{ мА})$. Погрешность при измерении постоянного напряжения: - в диапазоне от 0 до 100 мВ не более $(0,02\% U_{\text{изм}} + 20 \text{ мкВ})$; - в диапазоне от 0 до 10 В не более $(0,02\% U_{\text{изм}} + 2 \text{ мВ})$.
8	Магазин сопротивлений, не менее 2 шт. (например, магазин сопротивлений Р4831-М1)	диапазон воспроизведения сопротивлений от 1 до 6000 Ом. Класс точности 0,02
9	Манометр (например, Манометр МО)	Пределы измерения от 0 до 2,5 МПа. Класс точности не хуже 0,4.
	Задатчик давления (например, грузопоршневой манометр МП-60)	Диапазон избыточного давления от 0,1 до 2,5 МПа, приведенная к верхнему пределу погрешность не более 0,4 %

Окончание таблицы 2.

№ пункта	Наименование и тип основного или вспомогательного средства поверки	Требуемые технические характеристики
10	Опрессовочное устройство (например, ручное опрессовочное устройство RP 50S)	Диапазон избыточного давления до 2,5 МПа
11	Блок питания (например, блок питания АКПП-1101)	Напряжение 5 В, ток не менее 100 мА, пульсации менее 40 мВ п/п.

* Вместо двух магазинов сопротивлений может применяться имитатор термопреобразователей сопротивления МК3002.

** При наличии в частотомере режима счета импульсов в заданном временном интервале $T > 250$ с электронный секундомер в пункте 6 не используется.

2.2 Средства поверки должны быть исправны, поверены и иметь действующие свидетельства о поверке (отметки в формулярах или паспортах).

2.3 Допускается применение аналогичных средств поверки, обеспечивающих определение метрологических характеристик поверяемого СИ с требуемой точностью.

2.4 При проведении поверки составных частей теплосчетчика применяют средства поверки и вспомогательное оборудование, указанные в методиках поверки соответствующих составных частей теплосчетчика.

2.5 Допускается при проведении поверки, для автоматизации управления процессами поверки и опробования, применять для считывания показаний специальное программное обеспечение, устанавливаемое на ПК, к которому подключен СБ.

3 ТРЕБОВАНИЯ БЕЗОПАСНОСТИ

3.1 Помещение для проведения поверки должно соответствовать правилам техники безопасности и производственной санитарии.

3.2 При проведении поверки необходимо соблюдать правила техники безопасности при эксплуатации электроустановок и требования безопасности, определенные в эксплуатационных документах оборудования, используемого при поверке.

3.3 Монтаж и демонтаж составных частей теплосчетчика следует проводить при отсутствии избыточного давления в трубопроводе.

3.4 К работе следует допускать лиц, прошедших инструктаж по технике безопасности и имеющих удостоверение о проверке знаний. Специалист, осуществляющий поверку, должен иметь квалификационную группу по электробезопасности не ниже третьей.

4. УСЛОВИЯ ПОВЕРКИ

4.1 При проведении поверки теплосчетчика и его составных частей соблюдают следующие условия (если иное не указано в методиках поверки составных частей теплосчетчика):

- измеряемая среда (при поверке ПРЭ ИМ) – водопроводная вода;
- температура измеряемой среды $(25 \pm 15) ^\circ\text{C}$;
- температура окружающего воздуха $(25 \pm 15) ^\circ\text{C}$;
- относительная влажность окружающего воздуха до 80 %;
- атмосферное давление от 84 до 106,7 кПа;
- отклонение напряжения питания теплосчетчика от номинального значения 230 В не более ± 12 В;

- отклонение частоты питания переменного тока от 50 Гц не более ± 1 Гц.

4.2 Вибрация, источники магнитных и электрических полей, влияющих на работу теплосчетчика и средств поверки, должны отсутствовать.

4.3 Условия эксплуатации средств поверки соответствуют условиям, приведенным в эксплуатационной документации на средства поверки.

4.4 Средства поверки выдерживают во включенном состоянии не менее времени, указанного в их эксплуатационной документации.

4.5 Длина линий связи при подключении средств поверки не должна превышать указанной в РЭ.

4.6 Длина прямолинейного участка трубопровода для ПРЭ ИМ: до первичного преобразователя – не менее 3 DN, после первичного преобразователя – не менее 1 DN.

5 ПОДГОТОВКА К ПОВЕРКЕ

5.1 Перед проведением поверки теплосчетчика выполняют подготовительные работы, изложенные в документации на него и по пунктам 5.2 – 5.6.

Внимание! Описываемые в этом разделе монтажные операции (сборка схем, соединение приборов, и т.п.) должны проводиться при выключенном оборудовании.

5.2 Подготовка к поверке измерительных каналов объемного расхода ИМ.

Наполняют измерительные трубы ПРЭ ИМ водой таким образом, чтобы находящиеся внутри трубы электроды были полностью погружены в воду, и оставляют ПРЭ ИМ в таком состоянии на период от 12 до 48 часов для стабилизации характеристик. Затем устанавливают ИМ на трубопровод ПУ так, чтобы направление потока совпадало с направлением стрелки на ПРЭ ИМ. Непосредственно перед началом измерений устанавливают расход воды через ПРЭ ИМ, соответствующий от 50 до 100 % от максимального расхода для ПРЭ ИМ или на максимальном расходе при поверке по таблице 3 и выдерживают не менее 15 минут.

Собирают электрическую схему подключения поверяемых ИМ (см. приложение Б). Схему выбирают в зависимости от характеристик ПУ.

5.3 Подготовка к поверке измерительных каналов температуры ИМ

Вместо термопреобразователей сопротивления подключают к ИМ магазины сопротивлений или имитаторы термопреобразователей сопротивления (см. приложение А, Рис. А1). Допускается подключать магазины сопротивлений или имитаторы термопреобразователей сопротивления не напрямую ко входам ИМ, а через коммутатор каналов температуры. При отсутствии достаточного количества магазинов сопротивлений и/или имитаторов термопреобразователей сопротивления поверку проводят поочередно для каждого ИМ.

5.4 Подготовка к поверке измерительных каналов давления ИМ

5.4.1 Подготовка к поверке измерительных каналов давления ИМ при комплексной поверке измерительного канала давления ИМ совместно с мостовым ПД.

При подготовке к поверке выполняют следующие операции:

5.4.1.1 Проверяют положение переключателя «Тип ПД» (SA1) на плате подключения ИМ, оба его движка должны находиться в положении «Мост», а для ИМ, у которых вместо SA1 установлена вилка ХР4, её контакты не должны замыкаться (джамперы в разомкнутом состоянии).

5.4.1.2 Для ИМ со встраиваемым датчиком давления: устанавливают ПД, работающий в составе поверяемого ИМ, в предназначенное для него посадочное место, подключают его разъем к соответствующему разъему ИМ (методику установки см. в РЭ). Заглушают ПРЭ фланцами без проходного центрального отверстия со штуцерами для подачи давления. Подсоединяют к штуцеру одного из фланцев опрессовочное устройство с задатчиком давления. Штуцер другого фланца заглушают.

5.4.1.3 Для ИМ с выносным датчиком давления: подключают ПД, работающий в составе поверяемого ИМ, к клеммам канала измерения давления этого ИМ (методику см. в РЭ), устанавливают ПД в штуцер заглушенной трубы (или в переходной штуцер) с подключенным к ней опрессовочным устройством с задатчиком давления.

5.4.2 Подготовка к поверке измерительных каналов давления ИМ при поэлементной (раздельной) поверке измерительного канала давления ИМ и предназначенного для совместной работы с ним мостового ПД.

При подготовке к поверке выполняют следующие операции:

5.4.2.1 Проверяют положение переключателя «Тип ПД» (SA1) на плате подключения ИМ, оба его движка должны находиться в положении «Мост», а для ИМ, у которых вместо SA1 установлена вилка XP4, её контакты не должны замыкаться (джамперы в разомкнутом состоянии).

5.4.2.2 Для поверки измерительного канала давления ИМ подключают приборы в соответствии с нижней схемой: Рис. А2 приложение А.

5.4.2.3 Для поверки мостового ПД подключают приборы в соответствии со схемой: Рис. А3 приложение А. Устанавливают ПД в штуцер заглушенной трубы (или в переходной штуцер) с подключенным к ней опрессовочным устройством с задатчиком давления.

5.4.3 Подготовка к поверке измерительных каналов давления ИМ при поверке измерительного канала давления ИМ, предназначенного для совместной работы с ПД, имеющим токовый выход.

При подготовке к поверке выполняют следующие операции:

5.4.3.1 Проверяют положение переключателя «Тип ПД» (SA1) на плате подключения ИМ, оба его движка должны находиться в положении «4-20», а для ИМ, у которых вместо SA1 установлена вилка XP4, её контакты замыкают двумя джамперами.

5.4.3.2 Подключают приборы в соответствии с верхней схемой: Рис. А2 приложение А.

5.5 Подготовка к поверке импульсных входов.

Импульсный вход, генератор прямоугольных импульсов и частотомер соединяют таким образом, чтобы импульсы с генератора поступали на импульсный вход и вход частотомера, включенного в режим счета импульсов. Допускается подача импульсов одновременно на несколько импульсных входов теплосчетчика и/или теплосчетчиков. Устанавливают амплитуду, смещение, частоту и скважность импульсов генератора согласно требованиям РЭ. Соответственно настраивают порог срабатывания частотомера. Конфигурируют УУ поверяемого теплосчетчика на работу от ПРИ (см. РЭ), задав в нем коэффициент преобразования числа импульсов в объем (вес импульса) $K = 0,01 \dots 10$ л/имп. При применении специализированного ПО операции конфигурирования производятся автоматически.

5.6 Подготовка к поверке токовых выходов.

Подключают выходные клеммы поверяемого токового выхода теплосчетчика к измерителю силы тока в соответствии со схемой (см. Рис. А4 приложение А).

5.7 Подготовка к поверке частотных выходов.

Подключают клеммы поверяемого частотного выхода теплосчетчика к входу частотомера (см. Рис. А6 приложение А).

5.8 Подготовка к поверке импульсных выходов.

Соединяют клеммы поверяемого импульсного выхода теплосчетчика с измерительными приборами по схеме Рис. А7 приложение А. В случае использования частотомера с возможностью счета импульсов в заданном интервале времени (более 100 с) применяют показанные на схеме электронный секундомер, блок питания и тумблер не требуется, достаточно установить в нем первоначально интервал счета более 250 с (например, 500 с).

Настраивают поверяемый импульсный выход на выдачу заданного численно параметра в выбранном УУ с помощью специальной имитационной программы, либо согласно РЭ с помощью подменю настройки платы импульсных выходов из меню теплосчетчика. Для импульсного выхода ИМ единственным возможным для вывода параметром является объемный расход. Значение коэффициента преобразования K (вес импульса) устанавливают равным значению, соответствующему частоте формируемых импульсов от 75 до 85 Гц при максимальном значении преобразуемого параметра.

6 ПРОВЕДЕНИЕ ПОВЕРКИ

6.1 Поверка составных частей

Поверку составных частей теплосчетчика – средств измерений утвержденных типов проводят отдельно по методике поверки соответствующей составной части.

Результаты поверки считают положительными, если составная часть теплосчетчика имеет действующее свидетельство о поверке или отметку о поверке в паспорте.

6.2 Внешний осмотр

6.2.1 При внешнем осмотре системы устанавливают:

- соответствие комплектности теплосчетчика его паспорту;
- наличие непросроченных свидетельств о поверке (других документов, подтверждающих прохождение первичной или периодической поверки) средств измерений в составе теплосчетчика;
- наличие и целостность пломб изготовителей на составных частях теплосчетчика, согласно их эксплуатационной документации и описаниям типа;
- отсутствие механических повреждений, влияющих на работоспособность теплосчетчика и его составных частей, а также наличие и целостность указанных в РЭ электрических линий связи между ними;
- отсутствие значительных нарушений окраски корпусов СБ и ИМ теплосчетчика, а также дефектов, затрудняющих манипуляции органами управления и считывание показаний.

Результаты внешнего осмотра считают положительными, если выполняются вышеперечисленные условия.

6.2.2 При первичной поверке и при периодической поверке теплосчетчика (только после замены комплекта термопреобразователей сопротивления в составе теплосчетчика) проверяют указанное в их эксплуатационной документации значение минимальной разности температур.

Результаты проверки считают положительными, если минимальная разность температур не более 3 °С, соответствует минимальной разности температур, указанной в паспорте на теплосчетчик.

6.2.3 При первичной поверке и при периодической поверке теплосчетчика для всех ПР, применяемых для измерений тепловой энергии и количества теплоносителя проверяют отношение верхнего предела диапазона измерений расхода (G_{max}) к нижнему пределу диапазона измерений расхода (G_{min}).

Результаты проверки считают положительными, если отношение G_{max}/G_{min} не менее 50.

6.3 Проверка идентификационных данных программного обеспечения

6.3.1 Проверяют номера версий программного обеспечения СБ и ИМ теплосчетчика.

С показывающего устройства теплосчетчика в соответствии с РЭ теплосчетчика считывают номера версий программного обеспечения.

6.3.2 Результаты проверки идентификационных данных программного обеспечения считают положительными, если номера версий программного обеспечения СБ и ИМ теплосчетчика соответствуют номерам версий, приведённым в описании типа теплосчетчика.

6.4 Проверка сопротивления изоляции цепей питания теплосчетчика

6.4.1 Проверку сопротивления изоляции цепей питания системного блока теплосчетчика проводят мегомметром с испытательным напряжением 500 В. Щупы мегомметра подключают между корпусом СБ и соединенными вместе клеммами «L», «N» на зажиме сетевого питания платы подключений СБ.

6.4.2 По истечении 1 минуты после приложения испытательного напряжения считывают значение сопротивления с показывающего устройства мегомметра.

6.4.3 Результаты проверки считают положительными, если сопротивление изоляции не менее 40 МОм.

6.5 Опробование

6.5.1 Опробование работы канала измерения расхода

6.5.1.1 Проводят подготовительные операции по пункту 5.2.

6.5.1.2 Включают питание теплосчетчика. Изменяют расход измеряемой среды в ПУ от нуля до максимального значения и обратно. Считывают с теплосчетчика по пункту 6.6.1.1 значения расхода. Выключают питание теплосчетчика.

6.5.1.3 Результаты опробования работы канала измерения расхода считают положительными, если при увеличении (уменьшении) расхода через ПУ соответственно увеличивается (уменьшается) значение объемного расхода, измеренное теплосчетчиком, и значение объемного расхода имеет положительный знак.

6.5.2 Опробование работы каналов измерения температуры

6.5.2.1 Проводят подготовительные операции по пункту 5.3.

6.5.2.2 Включают питание теплосчетчика. Изменяют сопротивления магазинов или имитаторов в диапазоне, соответствующем диапазону измерения температуры, (т.е. примерно 100...150 Ом) и считывают с теплосчетчика по пункту 6.6.1.1 значение температуры. Выключают питание теплосчетчика.

6.5.2.3 Результаты опробования работы канала измерения температуры считают положительными, если при увеличении (уменьшении) сопротивления (температуры) на магазине сопротивлений (имитаторе термопреобразователей сопротивления) соответственно увеличивается (уменьшается) значения температуры, измеренное теплосчетчиком.

6.5.3 Опробование работы каналов измерения давления

6.5.3.1 Проводят подготовительные операции по пункту 5.4. Включают питание теплосчетчика.

6.5.3.2 Изменяют на калибраторе задаваемый ток от 4 до 20 мА или задаваемое давление на задатчике давления (грузопоршневом манометре) и считывают с теплосчетчика по пункту 6.6.1.1 значение давления. Выключают питание теплосчетчика.

6.5.3.3 Результаты опробования работы канала измерения давления считают положительными, если при увеличении (уменьшении) давления, имитируемого калибратором тока или задаваемого задатчиком давления, соответственно увеличивается (уменьшается) значения давления, измеренное теплосчетчиком.

6.6 Определение погрешности

6.6.1 Общие положения.

6.6.1.1 Считывание показаний производят одним из следующих способов:

- с помощью специального программного обеспечения, устанавливаемого на ПК, к которому подключен СБ МКТС, и обеспечивающего автоматизацию управления процессами поверки и опробования;

- с помощью дисплея и клавиатуры СБ МКТС, для чего, если это не было сделано ранее, сконфигурировать узлы учета, введя в состав этих узлов проверяемые ИМ (см. РЭ). Для чтения необходимого параметра вывести его на дисплей СБ, руководствуясь РЭ.

6.6.2 Определение погрешности при измерении объема.

6.6.2.1 Определение погрешности при измерении объема проводят при значениях расхода, приведенных в таблице 3.

Таблица 3 – Точки поверки (объем)

№ точки	Обозначение	Объемный расход, м ³ /ч, в зависимости от DN	
		для DN ≤ 100	для DN > 100
1	G ₁	0,5·G _{max} ... 1,0·G _{max}	0,1·G _{max} ... 1,0·G _{max}
2	G ₂	0,05·G _{max} ... 0,2·G _{max}	G ₁ / 5 ± 20%
3	G ₃	0,01·G _{max} ... 0,02·G _{max}	
4	G ₄	G _{min} ... 1,7·G _{min}	

G_{max}, G_{min} – значения наибольшего и наименьшего расхода для ПРЭ ИМ, указанные в паспорте ИМ, входящего в состав поверяемого теплосчетчика.

Примечание 1: Поверка в точке № 3 проводится только в случае, если для ПРЭ ИМ выполняется условие G_{min} < 0,01·G_{max}.

Примечание 2: При поверке ПРЭ ИМ с DN > 100, если максимальный расход ПУ менее 0,5·G_{max}, то расход в точке № 1 должен соответствовать максимальному расходу ПУ.

6.6.2.2 Проводят подготовительные операции по пункту 5.2.

6.6.2.3 Устанавливают объемный расход воды на ПУ, протекающей через ПРЭ ИМ в соответствии с выбранной точкой поверки (таблица 3).

6.6.2.4 Не изменяя установленного значения расхода, подают команду «старт» (режим «старт с хода») для начала измерения, затем команду «стоп» для окончания. Время между командами «старт» и «стоп» должно быть не менее 30 секунд (рекомендуется от 100 до 300 с) для расходов, больших 0,01·G_{max} и не менее 300 секунд (рекомендуется от 300 до 1500 с) для расходов, меньших 0,01·G_{max}.

Если конструкцией ПУ предусмотрено переключение потока жидкости с обводной трубы на ПРЭ ИМ по команде «старт» (режим «старт со стопа») и обратное переключение по команде «стоп», то время между командами «старт» и «стоп» должно быть не менее 600 с.

6.6.2.5 Если ПУ не может обеспечить минимальное время поверки за одно измерение, то допускается проводить несколько измерений с суммарным временем измерений не менее указанного в пункте 6.6.2.4.

6.6.2.6 Применяют следующие способы формирования команд «старт»/«стоп»:

- подача управляющего напряжения 5...15 В (в любой полярности) между клеммами «СС1» и «СС2» платы подключений СБ поверяемого теплосчетчика. Напряжение должно подаваться после поступления команды ПОДГОТОВКА от ПК или из меню «Поверка» с клавиатуры СБ;

- программная выдача команд от ПК или вручную оператором с клавиатуры СБ.

Управление с помощью подачи напряжения применяется, когда необходима синхронизация накопления измерительных данных поверяемым теплосчетчиком и средствами поверки (ПУ, внешний эталонный счетчик импульсов и др.). В других случаях удобнее использовать программное управление режимом «старт/стоп».

6.6.2.7 При каждом измерении регистрируют значения объемного расхода G и объема V.

6.6.2.8 Рассчитывают погрешность при измерении объема по формуле:

$$\delta V = \left| \frac{V - V_0}{V_0} \right| \cdot 100\%, \quad (1)$$

где

V – значение объема воды, измеренное теплосчетчиком и считанное по пункту 6.6.1.1, м³;

V₀ – значение объема воды, измеренное ПУ, м³.

Примечание – При расчете погрешности по формуле (1) при определении погрешности ПРЭ ИМ при измерении объема в режиме реверса значения V и V₀ берут по модулю.

6.6.2.9 Результаты поверки считаются положительными, если погрешность, рассчитанная по формуле (1) не превышают пределов допускаемой относительной погрешности δV , приведенных в таблице 4.

Таблица 4 - Пределы допускаемой относительной погрешности при измерениях объема (объемного расхода)

Класс точности ИМ	Пределы допускаемой относительной погрешности при измерениях объема (объемного расхода) %
класс 2	$\pm(2 + 0,02 \cdot G_{\max}/G)$, %, но не более ± 5 %
класс 1	$\pm(1 + 0,01 \cdot G_{\max}/G)$, %, но не более $\pm 3,5$ %
класс 1C	$\pm(1+0,01 \cdot G_{\max}/G)$, %, при $G \geq G_{\max}/100$; ± 2 %, при $G > G_{\max}/100$
класс 1D	$\pm 1,0$
класс 1E	$\pm 0,5$
класс 1F	$\pm 0,25$

6.6.2.10 Определение погрешности ПРЭ ИМ при измерениях объема теплоносителя в режиме реверса проводят по методике, приведенной в пунктах 6.6.2.1 - 6.6.2.9. При этом ПРЭ ИМ устанавливают на измерительном участке ПУ так, чтобы направление движения воды было противоположным направлению, указанному стрелкой на корпусе ПРЭ ИМ. Если установка позволяет, то поверка производится без гидравлического ремонта ПРЭ ИМ. Определение погрешности ПРЭ ИМ при измерениях объема теплоносителя в режиме реверса проводят только с использованием схемы подключения, приведенной в приложение Б Рис. Б1.

6.6.3 Определение погрешности при преобразовании сопротивления в значение температуры

6.6.3.1 Определение погрешности при преобразовании сопротивления в значение температуры проводят при значениях температуры/сопротивления, приведенных в таблице 5. Значения сопротивлений должны соответствовать нормированной статической характеристики (НСХ) платиновых ПТ, применяемых совместно с поверяемым ИМ.

Таблица 5 – Точки поверки (температура)

№ точки	Имитируемая температура t , °С	Значение сопротивления R , Ом	
		НСХ Pt100, $\alpha = 0,00385^\circ\text{C}^{-1}$	НСХ 100П, $\alpha = 0,00391^\circ\text{C}^{-1}$
1	5	101,953	101,983
2	30	111,673	111,854
3	40	115,541	115,783
4	89	134,326	134,861
5	90	134,707	135,248
6	150	157,325	158,221

Если ИМ поверяемого теплосчетчика имеет два измерительных канала температуры, рекомендуется производить их поверку одновременно, подключив два магазина сопротивлений или два канала имитатора термометров сопротивлений. Рекомендуемые сочетания имитируемых температур для каналов ИМ t_1 и t_2 указаны в таблице 6.

Таблица 6 – Точки поверки (два канала температуры)

№ точки	Имитируемые температуры при поверке с использованием магазинов		Имитируемые температуры при поверке с использованием имитатора термометров сопротивления	
	t1, °C	t2, °C	t1, °C	t2, °C
1	5	150	30	150
2	30	90	40	89
3	90	30	90	30
4	150	5	150	5

6.6.3.2 Проводят подготовительные операции по пункту 5.3.

6.6.3.3 Устанавливают значения имитируемой температуры, указанные в таблицах 5 или 6. Значение t_0 сопротивления/температуры, задаваемое имитаторами температуры, сначала контролируют измерителем сопротивления/температуры, а затем переключают имитаторы на вход ИМ (вручную или с помощью коммутатора каналов температуры) и считывают измеряемое теплосчетчиком значение температуры t в каждом из поверяемых каналов измерения.

6.6.3.4 Рассчитывают погрешность при преобразовании сопротивления в значение температуры по формуле

$$\Delta t = |t - t_0|, \quad (2)$$

где

t – показания теплосчетчика, °C;

t_0 – имитируемое значение температуры, измеренное измерителем сопротивления/температуры (или рассчитанное по его результатам измерения сопротивления), °C.

6.6.3.5 Результаты поверки считают положительными, если во всех точках поверки абсолютная погрешность, рассчитанная по формуле (2), не более 0,02 °C.

6.6.4 Определение погрешности преобразования количества импульсов в значение объема

6.6.4.1 Определение погрешности преобразования количества импульсов в значение объема проводят при произвольной частоте следования импульсов (не должна превышать 90 Гц) для каждого импульсного входа в составе теплосчетчика.

6.6.4.2 Проводят подготовительные операции по пункту 5.5.

6.6.4.3 Считывают начальное значение объема V_H [м³] в выбранном для поверки УУ. Частотомер обнуляют.

6.6.4.4 Подают заданное количество импульсов N с генератора. Количество импульсов должно быть не менее 1000.

6.6.4.5 Считывают конечное значение объема V_K [м³].

6.6.4.6 Рассчитывают погрешность при преобразовании количества импульсов в значение объема по формуле

$$\delta V_t = \left(\frac{V_K - V_H}{N \cdot K \cdot 0,001} - 1 \right) \cdot 100\%, \quad (3)$$

где

N – количество импульсов, поданных с генератора, имп;

K – вес импульса, л/имп.

Результаты поверки считаются положительными, если относительная погрешность преобразования количества импульсов в значение объема не более 0,1 %.

6.6.5 Определение погрешности при измерении давления

6.6.5.1 Определение погрешности при измерении давления при применении преобразователя давления с токовым выходным сигналом проводят по пункту 6.6.5.4, при применении преобразователя давления с тензорезистивным выходным сигналом проводят по пункту 6.6.5.5.

6.6.5.2 Определение погрешности при измерении давления проводится для всех каналов, укомплектованных преобразователями давления.

6.6.5.3 Определение погрешности ИМ при преобразовании входных сигналов в значение давления и погрешности теплосчетчика при измерении давления проводится:

- при первичной поверке для всех типов каналов давления, имеющихся в ИМ;
- при периодической поверке только для ИМ, укомплектованных преобразователями давления.

6.6.5.4 Определение погрешности при измерении давления при применении преобразователя давления с токовым выходным сигналом.

6.6.5.4.1 Определение погрешности ИМ при преобразовании токового входного сигнала в значение давления.

Определение погрешности ИМ при преобразовании токового входного сигнала в значение давления проводят при трех значениях тока: 4 мА, 12 мА и 20 мА.

Подключают калибратор тока к ИМ в соответствии со схемой Рис. А.2 приложение А.

Задают ток с калибратора тока через клеммы «+» и «-» токового входа теплосчетчика.

Считывают с теплосчетчика не менее 4 значащих цифр измеренного значения давления Р (например, с помощью специализированной программы ImTools).

Рассчитывают погрешность по формуле

$$\gamma P_i = \left| \frac{P - P_0}{P_{MAX}} \right| \cdot 100\%, \quad (4)$$

где

P_{MAX} – верхний предел измерений преобразователя давления, МПа;

P_0 – значение давления, соответствующее заданному с калибратора тока, МПа, рассчитанное по формуле

$$P_0 = P_{MAX} \frac{I_0 - I_{MIN}}{20 - I_{MIN}}, \quad (5)$$

где

I_0 – значение тока, заданного с калибратора тока, мА;

I_{MIN} – нижнее значение токового сигнала 0 или 4 мА.

Результаты поверки считаются положительными, если приведенная погрешность при преобразовании токового входного сигнала в значение давления не более 0,2 %.

6.6.5.4.2 Определение погрешности теплосчетчика при измерении давления при применении преобразователя давления с токовым выходным сигналом.

Определение погрешности теплосчетчика при измерении давления при применении преобразователя давления с токовым входным сигналом проводят расчетным методом. Пределы приведенной погрешности теплосчетчика при измерении давления рассчитывают по формуле

$$\gamma P = \sqrt{\gamma P_1^2 + \gamma P_2^2}, \quad (6)$$

где

γP_1 – пределы приведенной к верхнему пределу погрешности измерений давления преобразователя давления, %;

γP_2 – пределы приведенной к верхнему пределу погрешности ИМ при преобразовании токового сигнала в значение давления, %.

Результаты поверки считаются положительными, если погрешность измерения давления, приведенная к верхнему пределу измерений давления, не более 2 %.

6.6.5.5 Определение погрешности при измерении давления при применении преобразователя давления с тензорезистивным выходным сигналом.

6.6.5.5.1 Определение погрешности при измерении давления при применении преобразователя давления с тензорезистивным выходным сигналом проводят комплексным методом по пункту 6.6.5.5.2 или поэлементным методом по пунктам 6.6.5.5.3 и 6.6.5.5.4.

6.6.5.5.2 Определение погрешности при измерении давления при применении преобразователя давления с тензорезистивным выходным сигналом проводят комплексным методом

Определение погрешности при комплексной поверке измерительного канала давления ИМ совместно с мостовым преобразователем давления проводят при давлениях $0,25P_{max}$, $0,5P_{max}$ и $0,9P_{max}$.

Проводят подготовительные операции по пункту 5.4.1.

Подают давление, соответствующее точке поверки P_0 , на вход преобразователя давления, а для выносных датчиков давления в трубу (или переходной штуцер), на которой (котором) установлен датчик давления.

Считывают измеренное значение давления P с показывающего устройства теплосчетчика.

Рассчитывают погрешность по формуле

$$\gamma P_I = \left| \frac{P - P_0}{P_{MAX}} \right| \cdot 100\%, \quad (7)$$

где P_{MAX} – верхний предел измерений преобразователя давления, МПа.

Результаты поверки считаются положительными, если погрешность при измерении давления не более 2 %.

6.6.5.5.3 Определение погрешности ИМ при преобразовании тензорезистивного входного сигнала в значение давления.

Определение погрешности ИМ при преобразовании тензорезистивного входного сигнала в значение давления проводят в соответствии с точками поверки по приложению В.

Подключают средства поверки в соответствии со схемой: Рис. А2 приложение А. Применяемые для поверки магазины сопротивлений R_1 и R_2 должны иметь относительную погрешность воспроизведения сопротивления не более 0,025 %.

С помощью специализированной программы ImTools (см. руководство по эксплуатации) записывают параметры поверяемого канала давления $CP1 - CP4$ согласно приложению В.

Устанавливают на магазинах сопротивлений R_1 и R_2 значения, соответствующее точке поверки (см. приложение В).

Считывают не менее 4 значащих цифр измеренного значения давления P (например, с помощью специализированной программы ImTools).

Рассчитывают погрешность по формуле

$$\gamma P_R = \left| \frac{P - P_0}{P_{MAX}} \right| \cdot 100\%, \quad (8)$$

где

P_{MAX} – верхний предел измерений преобразователя давления, ати;

P_0 – значение давления из таблицы приложения В, соответствующее сопротивлениям, установленным на магазинах сопротивлений R1 и R2, аги.

Результаты поверки считаются положительными, если приведенная погрешность при преобразовании сопротивления в значение давления не более 0,1 %.

6.6.5.5.4 Определение погрешности преобразователя давления с тензорезистивным выходным сигналом.

Определение погрешности преобразователя давления с тензорезистивным выходным сигналом проводят при давлениях $0,25P_{max}$, $0,5P_{max}$ и $0,9P_{max}$.

Подключают преобразователь давления в соответствии с п. 5.4.2.3.

Подают давление, соответствующее точке проверки P_0 .

Считывают с измерителей напряжения значения напряжения питания моста $U_{пит}$ и напряжение выходного сигнала преобразователя давления U_n .

Рассчитывают измеренное значение давления P_p по формуле

$$P_p = Cp_1 + Cp_2 \cdot \frac{U_n}{U_{пит}}, \quad (9)$$

где Cp_1 , Cp_2 – калибровочные коэффициенты преобразователя давления, взятые из паспорта на преобразователь давления или предварительно считанные из него с помощью ПК специальной программой ImTools через каналы связи теплосчетчика.

Рассчитывают погрешность по формуле

$$\gamma P_R = \left| \frac{P_p - P_0}{P_{MAX}} \right| \cdot 100\%, \quad (10)$$

где

P_{MAX} – верхний предел измерений преобразователя давления, МПа.

Результаты поверки считаются положительными, если погрешность преобразователя давления не более 1,8 %.

6.6.6 Определение погрешности при измерении времени наработки.

Определение погрешности при измерении времени наработки проводят в следующей последовательности.

Соединяют вход «Старт/Стоп» теплосчетчика и вход электронного секундомера (ЭС) (см. приложение А Рис. А.5).

Входят в режим «Поверка» теплосчетчика (см. РЭ теплосчетчика).

Обнуляют секундомер и подают сигнал «старт» (напряжение +12В) на контакты "+СС" и "-СС" теплосчетчика и вход ЭС. При этом теплосчетчик и ЭС начнут отсчет времени.

Через 3840 ± 30 с подают сигнал «стоп» (снять напряжение +12В с контактов "+СС" и "-СС" теплосчетчика и входа ЭС). При этом теплосчетчик и ЭС остановят отсчет времени.

Считывают показания теплосчетчика τ и показания электронного секундомера τ_0 .

Рассчитывают погрешность по формуле

$$\delta\tau = \left| \frac{\tau - \tau_0}{\tau} \right| \cdot 100\%, \quad (11)$$

Результаты поверки считаются положительными, если абсолютная величина погрешности при измерении времени наработки не более 0,01 %.

6.6.7 Определение погрешности преобразования измеряемой величины в токовый выходной сигнал

Определение погрешности проводят только для теплосчетчиков, имеющих токовый выход.

Определение погрешности токовых выходов проводят при значениях токового выходного сигнала $I_{MIN} + 0,1$ мА, $(I_{MIN} + I_{MAX})/2$ и I_{MAX} , где I_{MIN} и I_{MAX} – нижний и верхний пределы диапазона токового выходного сигнала.

Проводят подготовительные операции по пункту 5.6.

Задают значение тока I_0 для поверяемого токового выхода с помощью специальной программы, либо из служебного подменю токового выхода теплосчетчика (см. РЭ).

Считывают значение тока с калибратора тока (миллиамперметра) I .

Рассчитывают погрешность токового выхода по формуле

$$\gamma I = \left| \frac{I - I_0}{I_{MAX} - I_{MIN}} \right| \cdot 100\% \quad (12)$$

где

I – значение тока с калибратора тока (миллиамперметра), мА;

I_0 – заданное значение тока, мА.

Результаты поверки считаются положительными, если погрешность всех имеющихся в теплосчетчике токовых выходов по абсолютной величине не превышает 0,5 %.

6.6.8 Определение погрешности преобразования измеряемой величины в частотный выходной сигнал

Определение погрешности частотных выходов проводят только для теплосчетчиков, имеющих частотные выходы. Поверку проводят на частотах 10 %, 50 %, 100 % от F_{MAX} .

Проводят подготовительные операции по пункту 5.7.

Задают численно максимальное значение измеряемого параметра (для частотного выхода ИМ – объемного расхода G) в любом из УУ от ПК с помощью специальной имитационной программы, либо установив для него программируемое значение с помощью меню настройки теплосчетчика согласно РЭ.

Настраивают поверяемый частотный выход на выдачу выбранного параметра с помощью специальной имитационной программы, либо с помощью подменю настройки платы частотных выходов из меню теплосчетчика (см. РЭ). Максимальному значению параметра должна соответствовать максимальная частота на выходе $F_{MAX} = 10000$ Гц.

Считывают с частотомера значение измеренной частоты F .

Рассчитывают погрешность по формуле

$$\delta F = \left| \frac{F - F_0}{F_0} \right| \cdot 100\%, \quad (13)$$

где F_0 – значение частоты, рассчитанное по формуле

$$F_0 = \frac{G}{G_{MAX}} \cdot F_{MAX}, \quad (14)$$

где

F_{MAX} – максимальная частота частотного выхода, Гц;

G_{MAX} – значение параметра, соответствующего частоте F_{MAX} ;

G – задаваемое значение параметра.

Результаты поверки считаются положительными, если абсолютная величина погрешности не более 0,1 %.

6.6.9 Определение погрешности преобразования численного значения измерительной информации в сигнал импульсных выходов

Определение погрешности проводят только для теплосчетчиков, имеющих импульсные выходы.

Проводят подготовительные операции по пункту 5.8.

Задают численно выбранный параметр (например, расход) равным $G = 0,1 \cdot G_{\text{МАХ}}$ от ПК с помощью специальной имитационной программы, либо установив для него программируемое значение с помощью меню настройки теплосчетчика.

Подают на приборы управляющее напряжение на время, достаточное для прохождения не менее 2000 импульсов. В случае использования частотомера с возможностью счета импульсов в заданном интервале времени счет остановится автоматически по окончании интервала.

Считывают измеренное количество импульсов N со частотомера.

Считывают измеренное время τ с электронного секундомера. В случае использования частотомера с заданным временным интервалом время τ равно установленному интервалу счета.

Рассчитывают погрешность по формуле

$$\delta N = \left| \frac{N - N_0}{N_0} \right| \cdot 100\%, \quad (15)$$

где N_0 – количество импульсов, соответствующее заданному численно значению параметра теплосчетчика, рассчитываемое по формуле

$$N_0 = \frac{G \cdot \tau}{3,6 \cdot K}, \quad (16)$$

где

G – заданное численно значение расхода, $\text{м}^3/\text{ч}$;

τ – время прохождения импульсов, с;

K – установленный для импульсного выхода коэффициент преобразования, л/имп.;

Результаты поверки считаются положительными, если погрешность по абсолютной величине не более 0,1 %.

7 ОФОРМЛЕНИЕ РЕЗУЛЬТАТОВ ПОВЕРКИ

7.1 Результаты поверки заносят в протокол поверки, оформляемый в произвольной форме.

7.2 При положительных результатах поверки оформляют свидетельство о поверке теплосчетчика или делают отметку в паспорте теплосчетчика. В паспортах составных частей теплосчетчика, кроме составных частей утвержденного типа, делают отметки о положительных результатах поверки, соответствующих составных частей, и заверяют их подписью поверителя и знаком поверки. Составные части теплосчетчика пломбируют. Пломбы с оттиском знака поверки ставят в местах, препятствующих доступу к регулирующим элементам составных частей теплосчетчика, в соответствии с руководством по эксплуатации теплосчетчика.

7.3 При проведении поверки с учетом пунктов 1.5 – 1.7 при положительных результатах поверки оформляют свидетельство о поверке теплосчетчика. Протокол поверки является неотъемлемой частью свидетельства о поверки. В паспортах составных частей теплосчетчика, кроме составных частей утвержденного типа, прошедших поверку, делают отметки о положительных результатах поверки соответствующих составных частей и заверяют их подписью поверителя и знаком поверки. Составные части теплосчетчика пломбируют. Пломбы с оттиском знака поверки ставят в местах, препятствующих доступу к регулирующим элементам составных частей теплосчетчика, в соответствии с руководством по эксплуатации теплосчетчика.

7.4 При отрицательных результатах поверки теплосчетчик к применению не допускают и выдают извещение о непригодности с указанием причин.

Начальник отдела ФГУП «ВНИИМС»

Б.А. Иполитов

Начальник сектора ФГУП «ВНИИМС»

А.А. Дудыкин

Приложение А. Электрические схемы подключения измерительных приборов.

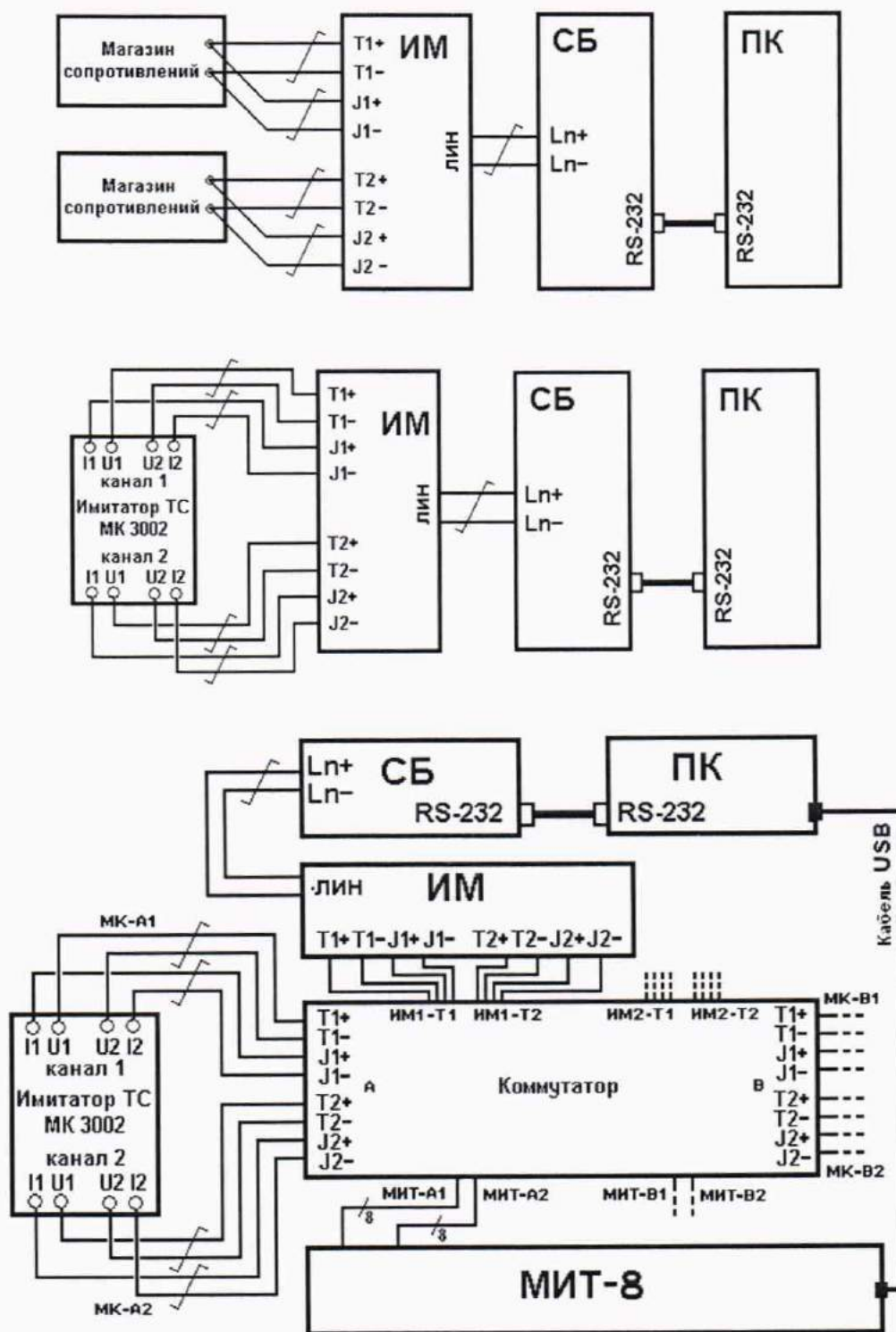


Рис. А1. Электрические схемы подключения приборов при проверке измерительных каналов температуры.

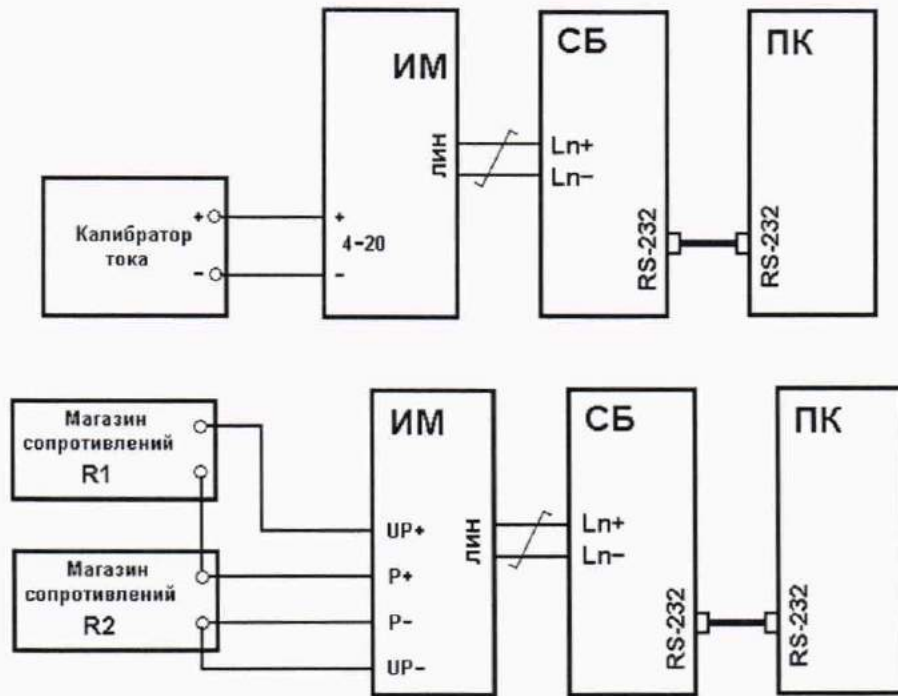
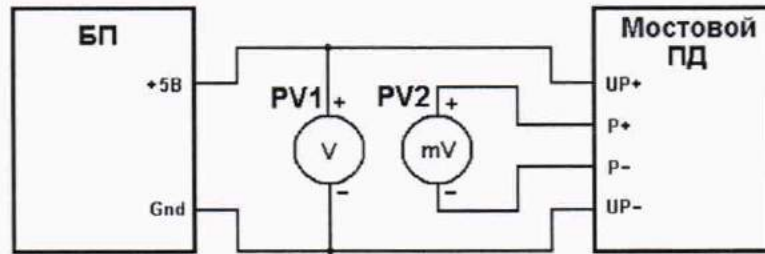


Рис. А2. Электрическая схема подключения приборов при проверке измерительных каналов для ПД с токовым выходом и для мостовых ПД.



PV1 измеряет $U_{пит}$, PV2 измеряет $U_{и}$

Рис. А3. Электрическая схема подключения приборов при проверке мостовых ПД.



Измерение тока с помощью миллиамперметра

Измерение тока с помощью вольтметра

Рис. А4. Электрическая схема подключения приборов при проверке выходов постоянного тока 4-20 мА.

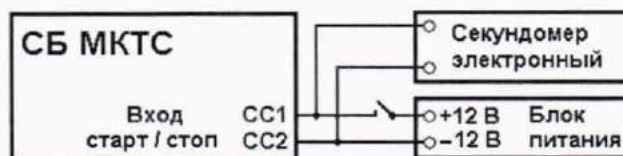


Рис. А5. Электрическая схема подключения приборов при измерении погрешности времени наработки МКТС.

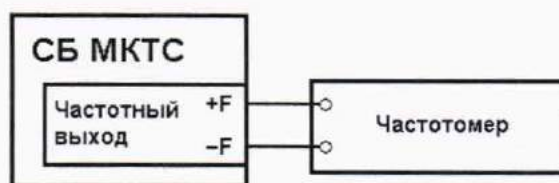


Рис. А6. Электрическая схема подключения приборов при проверке частотных выходов МКТС.

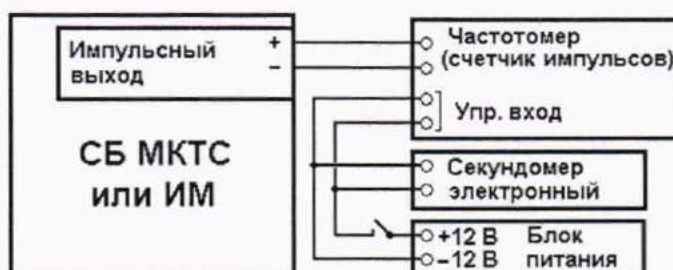


Рис. А7. Электрическая схема подключения приборов при проверке импульсных выходов МКТС.

Приложение Б. Схемы подключения при поверке каналов измерения расхода.

К каждой из четырех пар клемм L+ и L- подключать не более четырех ИМ.

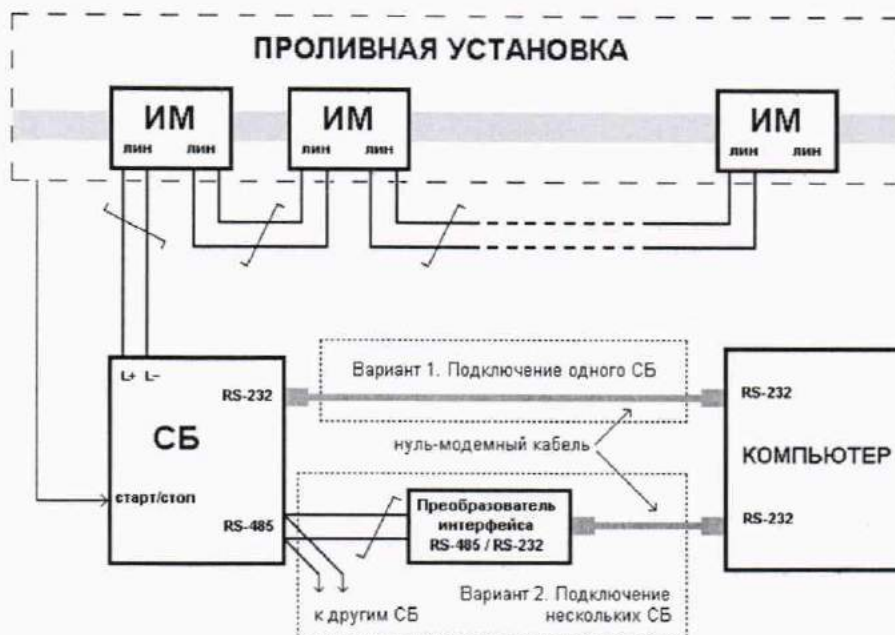


Рис. Б1. Электрическая схема подключения теплосчетчика к компьютеру при поверке на проливной поверочной установке с использованием съема измеряемых данных в цифровом виде через СБ МКТС.

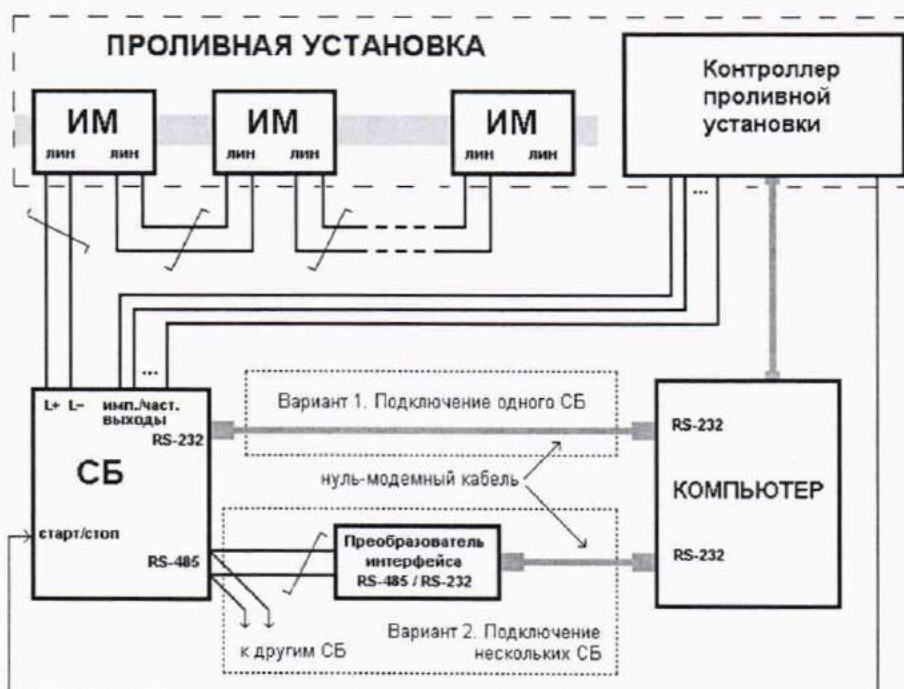


Рис. Б2. Электрическая схема подключения теплосчетчика к компьютеру при поверке на проливной поверочной установке с использованием съема измеряемых данных через импульсные или частотные выходы СБ МКТС и контроллер проливной установки.

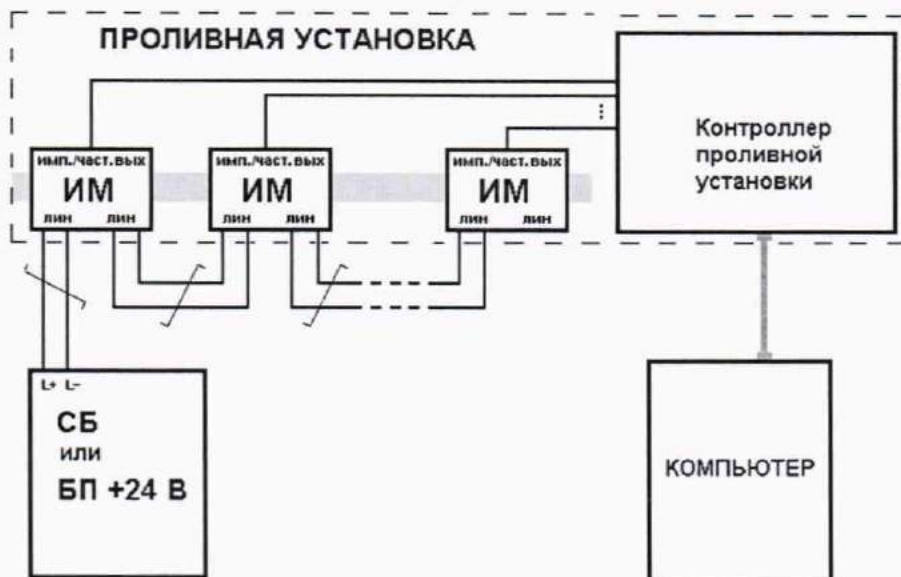


Рис. Б3. Электрическая схема подключения теплосчетчика к компьютеру при поверке на проливной поверочной установке с использованием съема измеряемых данных через импульсные или частотные выходы измерительных модулей и контроллер проливной установки.

Приложение В. Значения сопротивлений магазинов при поверке канала давления.

(Схема приведена в приложении А.)

Рекомендуемые значения параметров ИМ при поверке канала давления

Наименование параметра ИМ	Значение
CP1	0
CP2	816
CP3	0
CP4	0

Рекомендуемые значения сопротивлений магазинов сопротивлений и значения поверочных давлений соответствующие им при поверке канала давления

№ точки	Значение сопротивления R1, Ом	Значение сопротивления R2, Ом	Имитируемое давление	
			ати	МПа
1	6000	1	0,136	0,0133
2	6000	24	3,251	0,3188
3	6000	120	16,000	1,5691