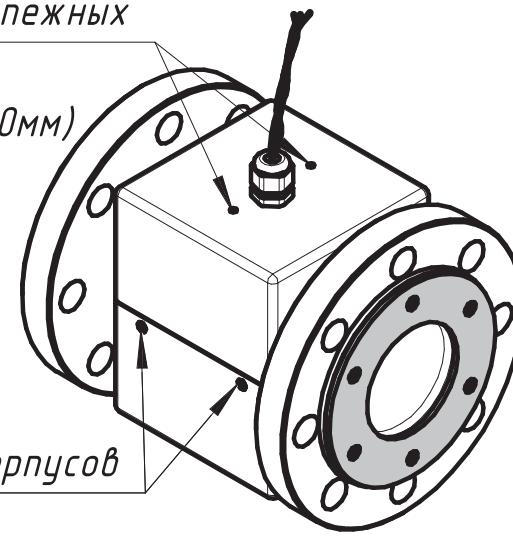


112.XXX.XXX

Внешние отличия первичных преобразователей

M121-K5(1) ТБН Энергосервис

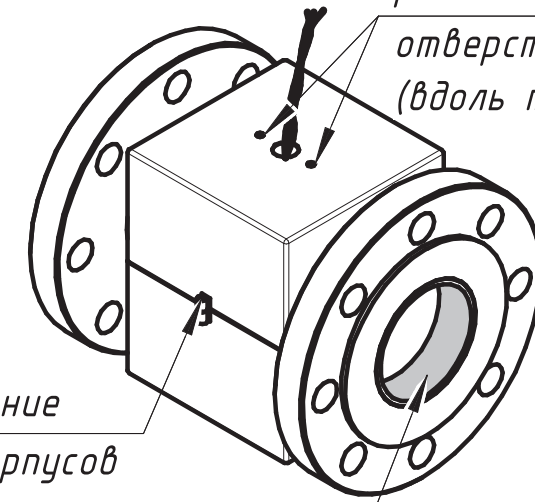
расположение крепежных
отверстий М4
(поперек трубы 50мм)



крепление полукорпусов

M121-K5(2) ВТК Энерго

расположение крепежных
отверстий М5
(вдоль трубы 38мм)

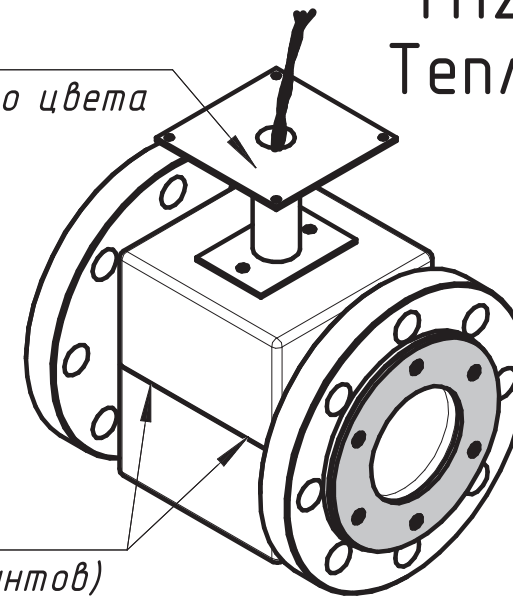


крепление
полукорпусов

футеровка с
металлическим кольцом

M121-K5(3) Теплоприбор

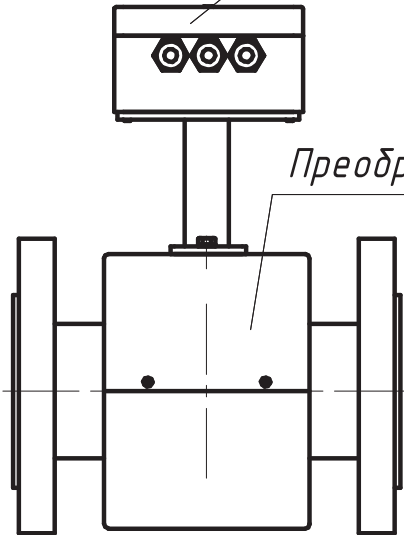
установлена
стойка серого цвета



крепление
полукорпусов (без винтов)

111.000.000 Блок электронный

Преобразователь первичный



Обозначение измерительных модулей
с применением Кировских первичных
преобразователей:

112.XXX.YYY

а

б

- а - диаметр условного прохода 015...300;
- б - код производителя первичного преобразователя
 - 001 ТБН Энергосервис
 - 002 ВТК Энерго
 - 003 Теплоприбор.

Пример:

112.100.002 - Измерительный модуль M121-K5(2) Ду100
с первичным преобразователем производства ВТК Энерго

					112.ххх.ххх			
Изм.	Лист	№ док.м.	Подп.	Дата	Модуль измерительный	Лит.	Масса	Масштаб
Разраб.	Чесноков							1:4
Пров.						Лист	Листов	1
Т.контр.						ООО "Интелприбор"		
Н.контр.								
Утв.	Полевщиков							

Перв. примен.

Справ. №

Подп. и дата

Инв. № дробл.

Взам. инв. №

Подп. и дата

Инв. № подл.